



# Réfractomètres PR-23 Vaisala K-Patents

## Capteurs série PR-23

### Réfractomètre numérique

Mesure absolue de l'angle critique pour la réflexion totale et de la température

#### Les Plus du PR-43

- Aucune usure mécanique
- Caméra numérique CCD
- Montage sur canalisation ou cuve
- Compatible CIP
- Option : ATEX Zone 2, Ex II 3G EEx nA IIC T4 Gc  
ATEX Zone 0, Ex II 1 G, EEx ia IIC T4 Ga

#### Les Avantages

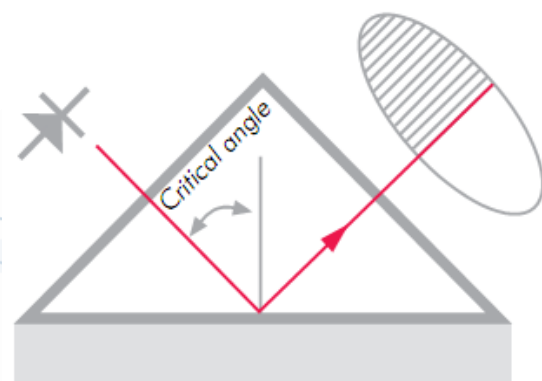
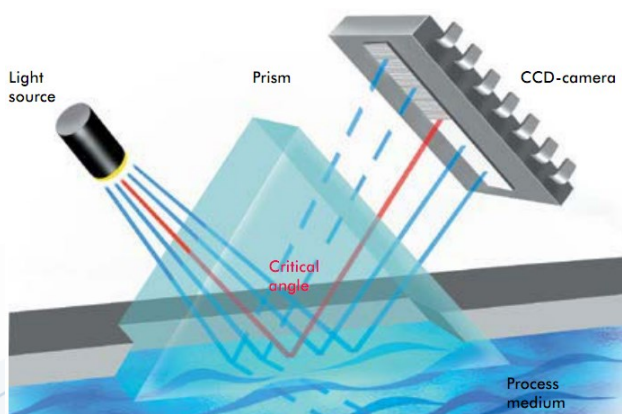
- Technologie particulièrement simple.
- Matériaux en contact: prisme en saphir, inox 316L, joints PTFE
- Faible maintenance
- En option : système automatique de nettoyage de l'optique (eau, vapeur etc...)
- Aucune influence de la couleur ou de la turbidité



#### Principe de mesure

Le capteur fonctionne sur le principe de l'angle critique. La tête de mesure comporte une source lumineuse LED dont le faisceau est dirigé vers un prisme en saphir. La lumière réfractée éclaire une caméra numérique CCD permettant une détermination extrêmement précise de la position de la zone d'ombre. L'image optique est alors transformée en signal électrique, déterminant l'indice de réfraction  $n_D$ .

Cette technologie n'utilise aucune pièce en mouvement et assure donc une fiabilité maximum sur site industriel. La tête de mesure se fixe par un raccord spécial à souder sur l'installation ou via une bride type Varivent.

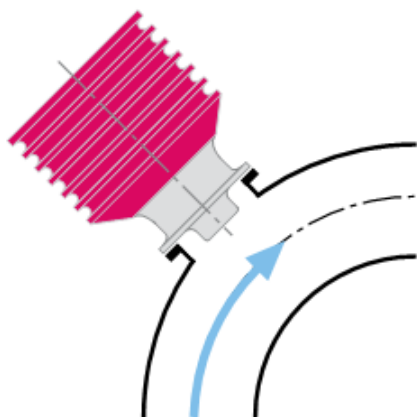




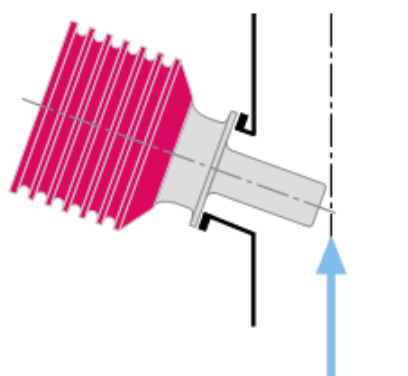
## Capteurs série PR-23

### Installation

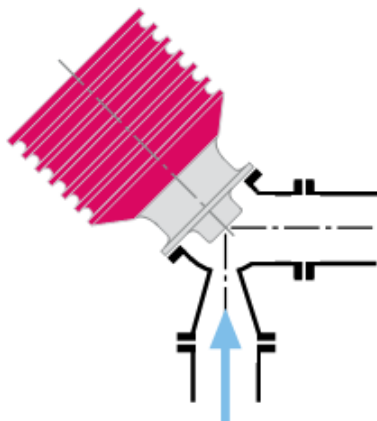
Pipe bend



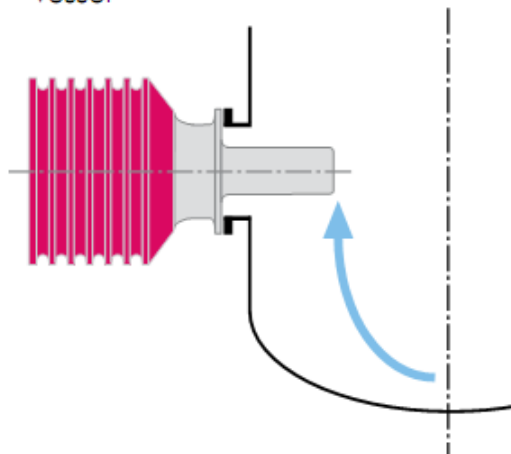
Large pipe



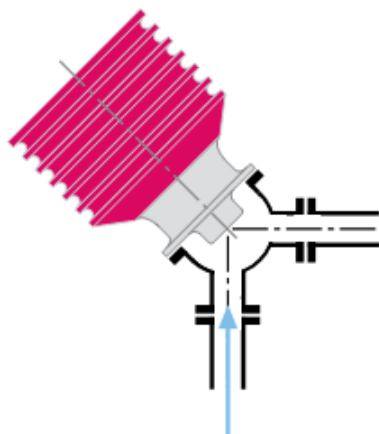
To keep velocity above 1.5 m/s



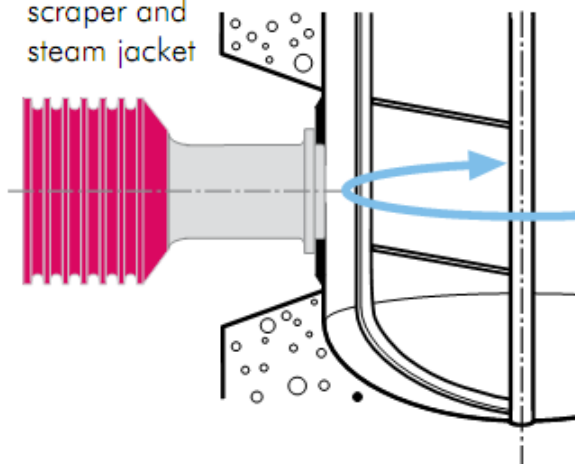
Vessel



Small pipe



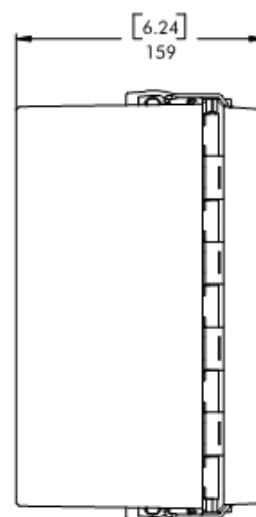
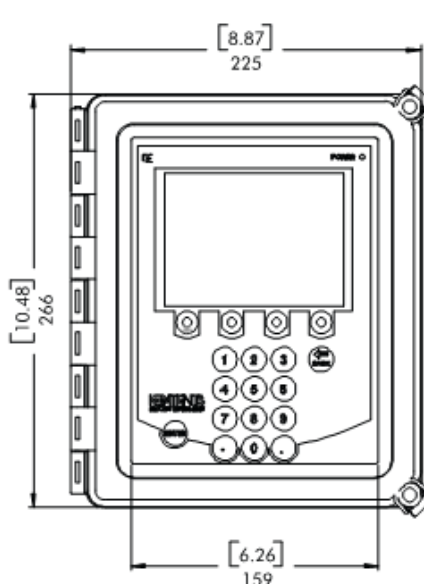
Cooker with scraper and steam jacket



## Capteurs série PR-23

### Electronique DTR

- **Ecran:** LCD 320x240 pixels avec rétroéclairage LED
- **Clavier** 18 touches
- **Sorties** 2 x 4-20 mA, Ethernet, 2 relais
- **Alimentation** 100-240 VAC, 24 VDC en option
- **Boitier** IP66, NEMA 4X
- **Poids** 4,5 kg
- **Connexion** 1 à 2 capteurs indépendants l'un de l'autre
- **Options** Boitier Inox, ATEX, lavage prisme

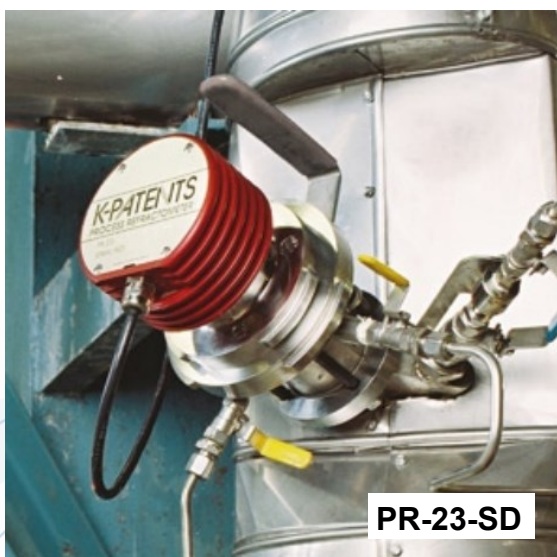
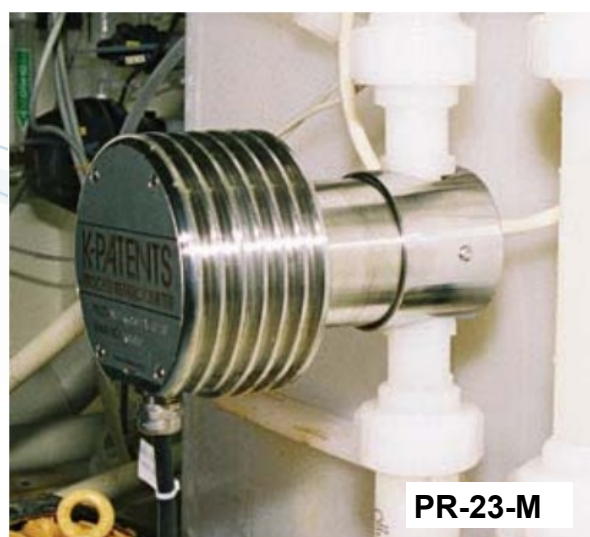


### EXEMPLES D'APPLICATIONS

- **Industries agro-alimentaires:** concentrés, moûts, extrait de café, thé, produits laitiers, huiles, confitures et gélées, ovoproduits ...
- **Industrie des boissons:** moûts, brasserie et limonaderie, °Brix etc...
- **Industrie sucrière:** extraits bruts, concentrés, masses cuites, mélasses, sucres liquides, fructose, glucose, sucrose...
- **Industrie chimique/pétrochimique:** solvants organiques, huiles, graisses et paraffines, acides et bases, polymères...
- **Industrie papetière:** liqueurs noires, verte ou blanche, cellulose, évaporation...

Capteurs série PR-23

Exemples d'installations





## Capteurs série PR-23

### Caractéristiques techniques

#### PR-23-AC ou AP (agroalimentaire)

- **Gammes de mesure:**  
1,3200 - 1,5300 RI / 0 - 100 Brix  
Résolution: 0,0001 RI / 0,05 Brix - Précision: +/- 0,0002 RI / 0,1 Brix
- **Gamme de température : -20 à +130°C (AC) ou +150°C (AP)**
- **Pression max.** 15 bars
- **Connexion :** 3A-clamp sanitaire 2,5" ou 4"; Varivent DN65; coude
- **Matériaux :** Inox 316L (Hastelloy C276 en option), Prisme Spinel (saphir en option), joints PTFE
- **Poids :** 2 kg (modèle AC) ou 3 kg (modèle AP)



#### PR-23-P (Pharma)

- **Gammes de mesure:**  
1,3200 - 1,5300 RI / 0 - 100 Brix  
Résolution: 0,0001 RI / 0,05 Brix - Précision: +/- 0,0002 RI / 0,1 Brix
- **Gamme de température : -20 à +130°C**
- **Pression max.** 15 bars
- **Connexion :** 3A-clamp sanitaire 2,5"; Varivent DN65; coude
- **Matériaux :** Inox 316L, Prisme Spinel, joints PTFE
- **Poids :** 2 kg



#### PR-23-GC ou GP (Général)

- **Gammes de mesure:**  
1,3200 - 1,5300 RI / 0 - 100 Brix  
Résolution: 0,0001 RI / 0,05 Brix - Précision: +/- 0,0002 RI / 0,1 Brix
- **Gamme de température : -40 à +130°C (GC) ou +150°C (GP)**
- **Pression max.** 15 bars (GC) ou 25 bars (GP)
- **Connexion :** Sandvik couplage, bride DIN2656 DN80 PN25, Bride ANSI etc...
- **Matériaux :** Inox 316L (Inox 904L, Alloy20, Nickel200, titanium ASTM B348 ou SAF2205, Hastelloy C276 en option), Prisme Spinel (saphir, YAG ou GGG en option), joints PTFE
- **Poids :** 4,1 kg (modèle AC) ou 3,8 à 6,6 kg (modèle GP)



## Capteurs série PR-23

### Caractéristiques techniques

#### PR-23-M ou W (pour liquides agressifs)

- **Gammes de mesure:**  
1,3200 - 1,5300 RI / 0 - 100 Brix  
Résolution: 0,0001 RI / 0,05 Brix - Précision: +/- 0,0002 RI / 0,1 Brix
- **Gamme de température : -20 à +130°C**
- **Pression max.** 10 bars
- **Connexion :** Thread G1/2" (F) ou Thread NPT 1/2" (F) (modèle M), PFA lined Saunders (diaphragme) 2", 3" ou 4" (modèle W)
- **Matériaux :** PTFE ou PVDF, joints de prisme PTFE, prisme saphir, joints Kalrez
- **Poids :** 5,5 kg (modèle M) ou 15 à 33 kg (modèle W, avec Té)



#### PR-23-RP (Oil & Gas)

- **Gammes de mesure:**  
1,3200 - 1,5300 RI / 0 - 100 Brix  
Résolution: 0,0001 RI / 0,05 Brix - Précision: +/- 0,0002 RI / 0,1 Brix
- **Gamme de température : -40 à +150°C**
- **Pression max.** 25 bars
- **Connexion :** Bride ANSI-300 lbs, 2", longueur d'insertion 130 mm
- **Matériaux :** 1 seule pièce sans soudure, Inox 316L (Alloy20 ou Hastelloy C276 en option), Prisme Spinel, joints PTFE
- **Poids :** 7,9 kg



#### PR-23-SD (rétractable liqueur noire, verte etc...)

- **Gammes de mesure:**  
1,3200 - 1,5300 RI / 0 - 100 Brix  
Résolution: 0,0001 RI / 0,05 Brix - Précision: +/- 0,0002 RI / 0,1 Brix
- **Gamme de température : -20 à +180°C**
- **Pression max.** 10 bars
- **Connexion :** Vanne d'isolement SAFE-DRIVE 1.5" 300 lbs/DN40 PN25, raccords 2"-24", pour tuyauteries horizontales ou verticales.
- **Matériaux :** SAF 2205/Duplex steel SS 2377, Werkstoff-Nr. 1.4462, UNS S31803, Prisme Spinel, joints PTFE
- **Poids :** 10,5 kg (avec vanne d'isolement)

