



MANCHON DE RÉPARATION TYPE FS20

Double bande, Inox AISI 304L, caoutchouc EPDM

748/02-1211

Les manchons de réparation AVK apportent une solution économique et fiable pour des réparations rapides et permanentes (en cas de trous ou fissures) des tuyaux acier, cuivre, fibre-ciment, fonte, PRV et PVC. Les manchons sont en acier inoxydable passivé assurant une résistance optimale contre la corrosion. Le caoutchouc gaufré et le corps en inox permettent d'épouser parfaitement le tuyau et assure une étanchéité parfaite.

Description produit:

Manchon de réparation double bande conçu pour une utilisation entre -40 et +120°C.

Normes:

- Caoutchouc certifié ACS

Tests / Certificats:

- Caoutchouc approuvé WRAS / W270
- Testé par Kiwa selon BS8561
- Approuvé selon KIWA K106652-01_BRL-K777

Caractéristiques:

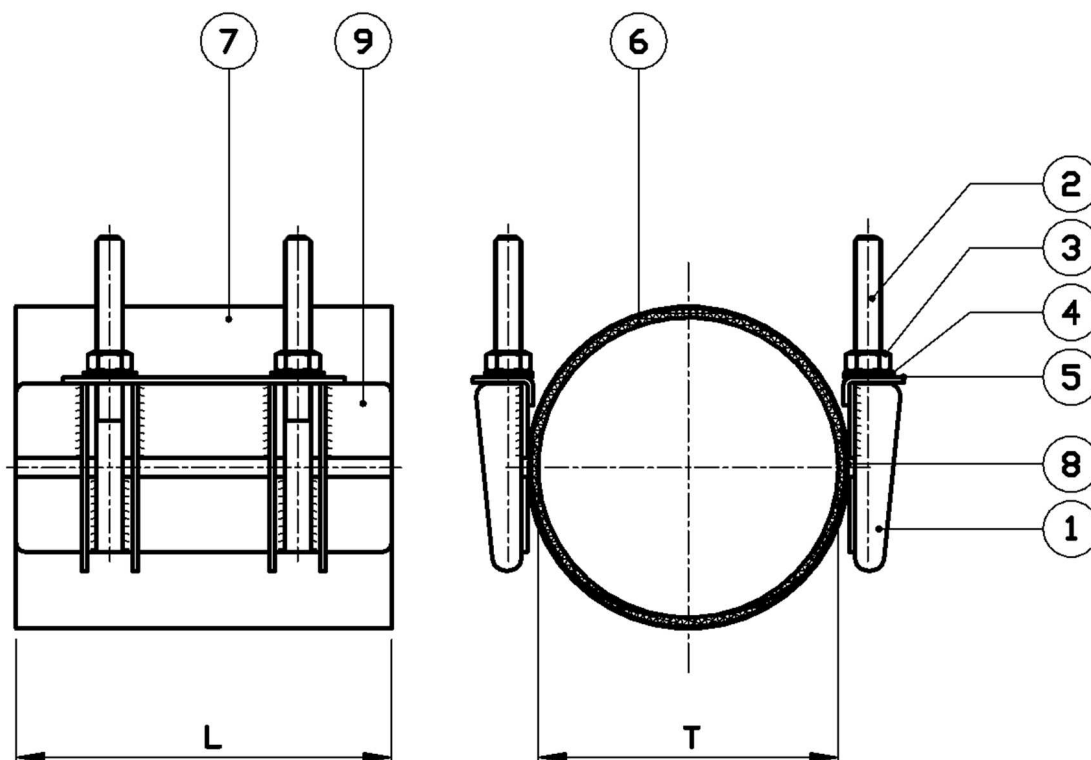
- Corps préformé en acier inoxydable AISI 304L
- Goujons en acier inoxydable AISI 304L soudés sur le manchon
- Le manchon est totalement décapé et passivé après la soudure des goujons
- Les écrous sont en inox A4 passivé afin d'éviter le grippage
- La manchette en caoutchouc gaufré est entièrement vulcanisée sur le corps
- Plage de tolérance des manchons jusqu'à 24 mm (selon les références)
- Disponibles du DN 80 au DN 600
- Disponibles en différentes longueurs : 200, 250, 300, 400, 500 et 600 mm. Autres longueurs sur demande
- Classe de pression pour eau potable et assainissement : 16 bar du DN 80 au 150, 10 bar du 175 au 450 et 6 bar à partir du DN 500

Accessoires:

- Manchon de réparation triple bande
- Manchon de jonction
- Joint VITON ou NBR
- Longueur sur mesure
- Inox 316



Expect... **AVR**



Liste des composants

1. Patte	Inox 304L	6. Manchette	Caoutchouc EPDM
2. Goujons	Inox 304L	7. Plaque	Inox 304L
3. Écrou	Inox A4 anti friction	8. Collier vulcanisé	Inox 304L
4. Rondelle	Acier inoxydable A4	9. Plaque latérale	Inox 304L
5. Entretoise	Inox 304L		

La liste des composants peut être remplacée par des composants équivalents ou de catégorie supérieure

Référence n° et dimensions:

Référence AVK n°	T mm	L12 mm	Boulons (no x M x L)	Poids approx. kg
748-02-008820-1211	88 - 110	200	4XM14X180	3,6
748-02-010820-1211	108 - 128	200	4XM14X180	3,8
748-02-012030-1211	120 - 140	300	6XM14X180	5,5
748-02-014020-1211	140 - 160	200	4XM14X180	3,8
748-02-014030-1211	140 - 160	300	6XM14X180	6,0
748-02-015020-1211	150 - 170	200	4XM14X180	3,9
748-02-015920-1211	159 - 180	200	4XM14X180	4,1
748-02-015930-1211	159 - 180	300	6XM14X180	6,2
748-02-016530-1211	165 - 186	300	6XM14X180	6,2
748-02-016830-1211	168 - 190	300	6XM14X180	6,1
748-02-017630-1211	176 - 196	300	6XM14X180	6,3
748-02-019530-1211	195 - 217	300	6XM14X180	6,3
748-02-021030-1211	210 - 230	300	6XM14X180	6,7
748-02-021530-1211	215 - 238	300	6XM14X180	6,7
748-02-024030-1211	240 - 260	300	6XM14X180	7,0
748-02-025030-1211	250 - 270	300	6XM14X180	7,1
748-02-026330-1211	263 - 285	300	6XM14X180	7,3
748-02-026930-1211	269 - 289	300	6XM14X180	7,3
748-02-029530-1211	295 - 315	300	6XM16X180	8,4
748-02-031530-1211	315 - 335	300	6XM16X180	8,7
748-02-031540-1211	315 - 335	400	8XM16X180	12

Les dessins, matériaux et spécifications présentés peuvent être modifiés sans préavis en fonction des évolutions techniques.

MANCHON DE RÉPARATION TYPE FS20**748/02-1211****Double bande, Inox AISI 304L, caoutchouc EPDM****Référence n° et dimensions:**

Référence AVK n°	T mm	L12 mm	Boulons (no x M x L)	Poids approx. kg
748-02-032230-1211	322 - 344	300	6XM16X180	8,8
748-02-033730-1211	337 - 361	300	6XM16X180	8,9
748-02-034740-1211	347 - 370	400	8XM16X180	12
748-02-036540-1211	365 - 385	400	8XM16X180	12
748-02-039040-1211	390 - 410	400	8XM16X180	13
748-02-039640-1211	396 - 420	400	8XM16X180	13
748-02-041040-1211	410 - 430	400	8XM16X180	13
748-02-042040-1211	420 - 440	400	8XM16X180	16
748-02-044050-1211	440 - 465	500	10XM16X180	23
748-02-045050-1211	450 - 470	500	10XM16X180	23
748-02-046840-1211	468 - 490	400	8XM16X180	16
748-02-050540-1211	505 - 530	400	8XM16X180	19
748-02-050550-1211	505 - 530	500	10XM16X180	24
748-02-052050-1211	520 - 540	500	10XM16X180	24
748-02-054050-1211	540 - 565	500	10XM16X180	25
748-02-059060-1211	590 - 610	600	12XM16X180	31
748-02-060560-1211	605 - 630	600	12XM16X180	31
748-02-062060-1211	620 - 645	600	12XM16X180	28