



**PRESSE
à BALLE**
par DECOVAL SERVIPACK®

GAMME MOYENNE V100E AUTO



POURQUOI CHOISIR LA V100E AUTO ?

- Encombrement au sol réduit : H 2415mm
- Applications diverses : carton, plastique...
- Pas de nécessité de mise en service : il suffit de brancher la prise
- Ejection sécurisée de balle par chaîne
- Cycle automatique de compaction
- Idéal pour les moyennes quantités de déchets : moyennes industries, commerces moyens...
- Panneau de commande simple et efficace à utiliser
- Construction robuste, machine fiable
- Certifiée IP55 permettant l'utilisation de la machine à l'extérieur



Poids de balle
Jusqu'à 110kg



Volume de déchets :
Moyen volume



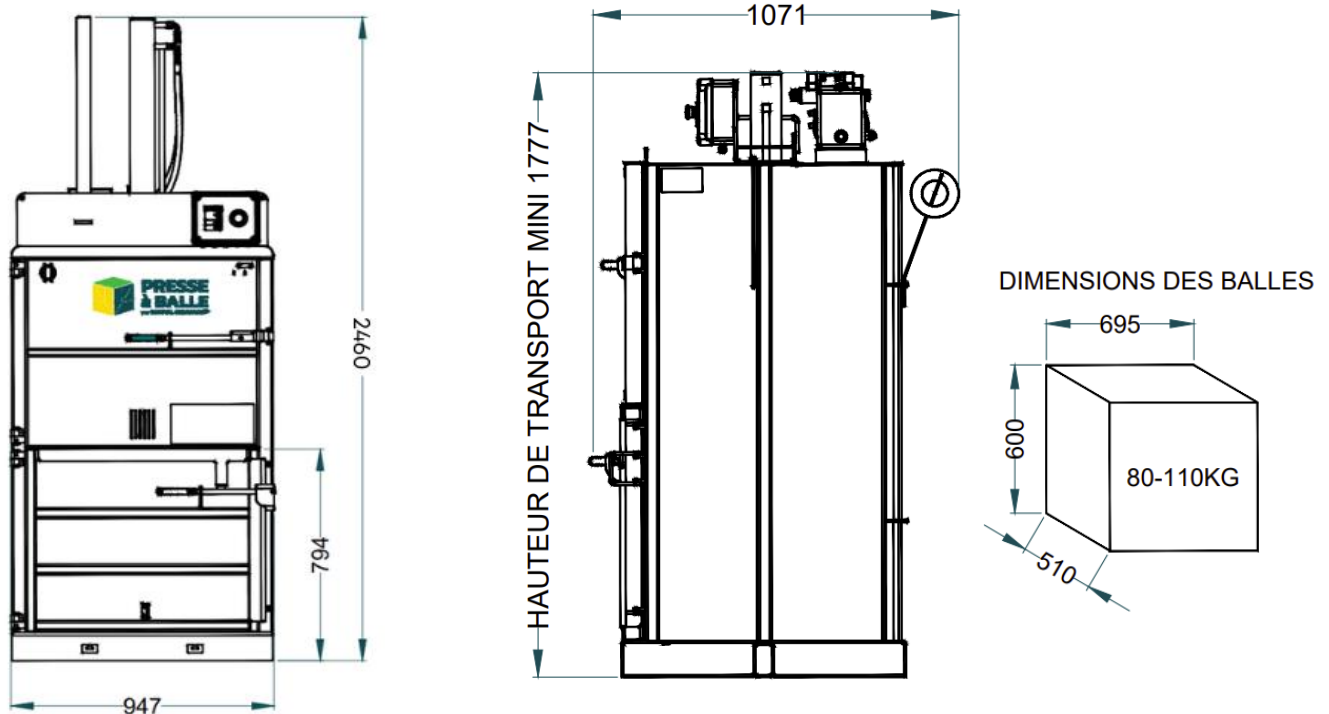
Ouverture chargement
710 x 815 mm



Alimentation (V)
230V MONO 50Hz

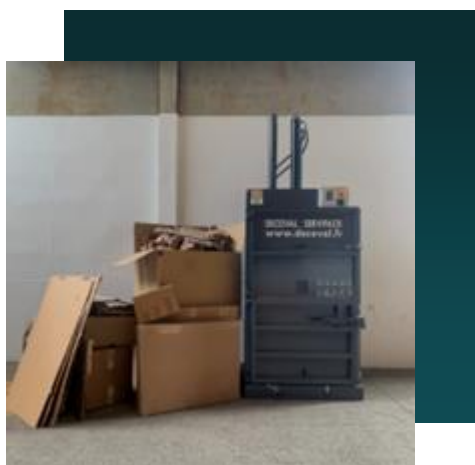
POURQUOI CHOISIR UNE PRESSE A BALLE ?

- **Réduire** le volume de vos déchets par **3 ou 4**
- **Réduire** les **coûts** de transport et de collecte de vos déchets : suppression de bennes pour une collecte sur palette de balles, moins de rotation de bennes...
- **Réduire** l'espace de **stockage** lié aux déchets (moins de place au sol ou dans vos bacs, bennes, poubelles) : des déchets mieux rangés.
- Garantir la **sécurité** de **stockage** des déchets en diminuant le risque d'incendie ou d'accidents causés par les ordures en vrac.
- **Gagner de l'argent** : certains déchets mise en balle ou mieux triés sont valorisables par votre prestataire de collecte de déchets.
- Respecter l'obligation de tri des déchets, appelée « **décret 5 flux** » de 2016 : tri à la source des déchets grâce à un compacteur, broyeur...
- **Respecter l'environnement** et donner un sens à chaque action de tri et de valorisation : moins de transport, moins d'émissions de gaz à effet de serre, plus de produits valorisés vers les bonnes filières.

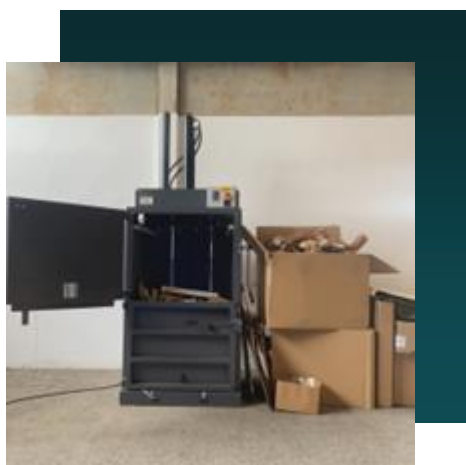


SPECIFICITES TECHNIQUES		
ENCOMBREMENT DE LA MACHINE	Hauteur	2460 mm
	Largeur	947 mm
	Profondeur	1071 mm
	Poids	440 Kg
	Ouverture de chargement	710 x 815 mm
DIMENSIONS DE BALLE	Hauteur	600 mm
	Largeur	695 mm
	Longueur	510 mm
	Poids	JUSQU'A 110 Kg
INFORMATIONS ELECTRIQUES	Alimentation	230V MONO 50Hz
	Moteur (kW)	1,5
INFORMATIONS GENERALES	Temps de cycle	45 SECONDES
	Niveau sonore (dBA)	60
	Force de compaction	5 Tonnes
OPTION INTEGREE	Arrêt d'urgence – Compteur horaire – Cycle automatique de compaction - Ejection automatique de balle par chaîne – Coupe-liens	
FOURNIE AVEC	2 bobines de liens	

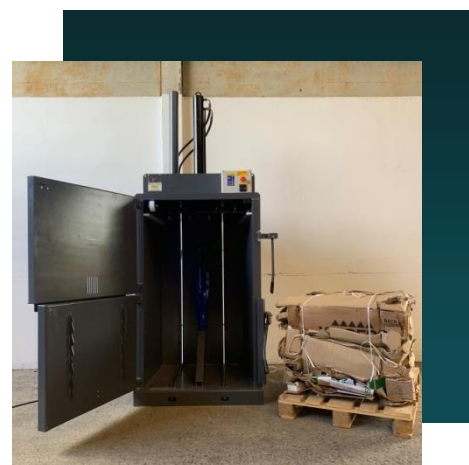
PROCESSUS DE CREATION DE BALLE



AVANT



PENDANT

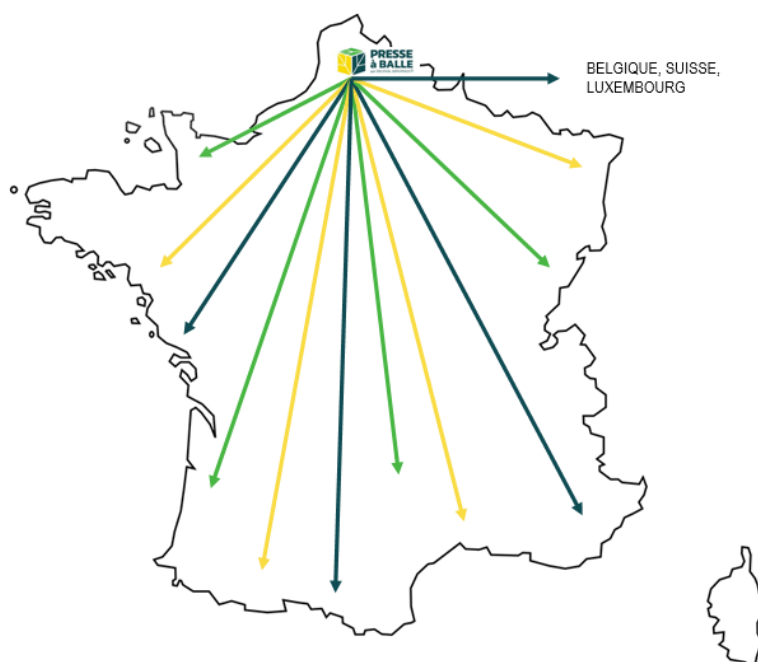


APRES

DECOVAL SERVIPACK conçoit depuis plus de 30 ans des équipements industriels de type broyeur, compacteur, presses à balles verticale et horizontale dans le but de réduire et valoriser les déchets et les matières recyclables.

Nos équipes sont en mesure d'assurer la mise en service, l'entretien, les maintenances préventives et correctives et les visites périodiques partout en France ainsi qu'en Belgique, au Luxembourg et en Suisse comme indiqué sur la carte.

Nos techniciens polyvalents ont des compétences en électricité, en hydraulique et en automatisme et sont capables d'intervenir sur nos machines ainsi que sur toute autre marque.



VISITEZ NOTRE SITE ET ACHETEZ EN LIGNE ICI



DECOVAL SERVIPACK

5 rue Augustin Lhermitte - 59139 WATTIGNIES

Tel: 03.20.77.62.49 Mail: contact@decoval.fr

www.presseaballe.fr / www.decoval.fr