



AVK POTEAU D'INCENDIE ORION 3 STOP

78/7182-001

Renversable, Vidange automatique, coffre polyester, PN 10/16

Les Poteau d'incendie AVK série 78 se déclinent en version renversable ou non avec ou sans coffre et en version tropicale ou incongelable. L'usine AVK Haut Marnaise les produits en France à Joinville (52). Ils sont dotés d'une purge automatique sans entretien et d'une grande résistance aux intempéries grâce à leur revêtement bi-composant.

Description produit:

Poteau d'incendie incongelable et renversable à prises sous coffre avec raccord Guillemin selon NFS 61-703 et bouchons pour utilisation avec de l'eau potable et liquide neutre.

Norme

- Conception suivant EN 1074-6:2008, Conception suivant EN 14384:2005
- Perçage suivant EN1092-2 (ISO 7005-2), PN 10/16
- Installation suivant NF 62-200
- Marquage CE

Test/Certificats:

- Tests hydrauliques selon EN 1074-1 / EN 12266
- Certifié ACS, certificat 19 ACC NY 224

Caractéristiques:

- 2 Sorties DN 65 et une sortie DN 100 sur les poteaux DN 100.
- 2 sorties DN 40 et une sortie DN 65 sur les poteaux DN 80.
- Modèles incongelable avec système de vidange automatique à bille sans maintenance.
- Système de réversibilité. En cas d'impact d'un véhicule les 4 boulons fusibles se brisent, la réparation est ainsi simple et économique.
- Grande résistance à la météo : revêtement époxy intérieur/extérieure des pièces complétée par une couche de polyester résistant aux UV pour les pièces exposées testé au vieillissement selon EN 16474.
- Le Clapet anti-bélier et la vidange sont situés au niveau du coude à patin pour une côte hors gel optimale.
- Fût supérieur et coude à patin à bride mobile orientable à 360°.
- Livré dans une chaussette de protection pour éviter les salissures et projection lors de l'installation.
- Sens de fermeture FSH et carré de manoeuvre 30x30.
- Résistant aux produits de désinfection
- Temps de vidange : 7 minutes ; Volume d'eau retenu 1ml

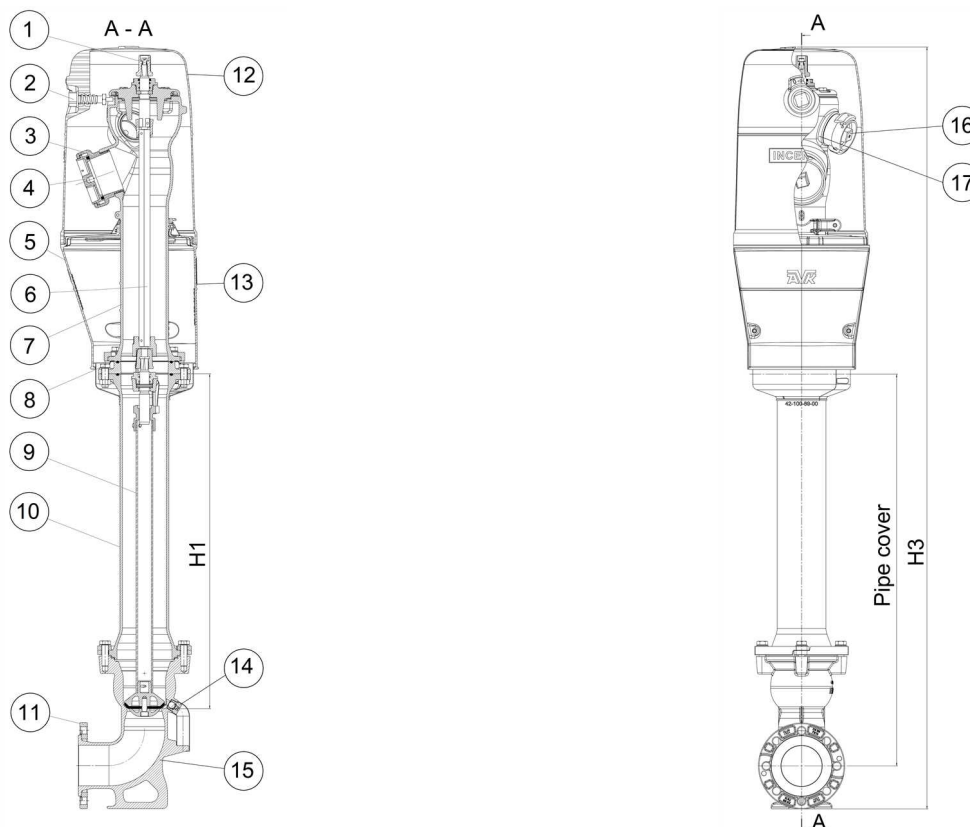
Accessoires:

- ESSE de réglage 712/7520 pour s'ajuster à la cote du terrain lors de l'installation
- Kit de drainage 80/60 pour assurer une bonne vidange et prévenir l'obturation de la purge par des saletés
- Vanne de sectionnement 02/75 et manchette BB 712/4820
- Allonge série 04/02 et 04/09, Bouche à clé série 80/32 et 80/22
- Clé coudée de manoeuvre 78/709
- Version à prise apparente PEGASE 2 ou vintage Phoenix, version renversable
- Personnalisation, autres raccords



Expect... **AVR**

Les dessins, matériaux et spécifications présentés peuvent être modifiés sans préavis en fonction des évolutions techniques.



Liste des composants

1. Carré de manoeuvre	Fonte ductile GJS-450-10	10. Fût inférieur	Fonte ductile GJS-500-7
2. Erou de verrouillage	Bronze	11. Bride mobile	Fonte ductile GJS-500-7
3. Raccord	Aluminium	12. Coffre supérieur	Polyester
4. Capuchon	Aluminium	13. Cloche	Polyester
5. Cloche	Polyester	14. Raccord de vidange	Laiton DZR CW625N
6. Extension de manoeuvre	Acier galvanisé	15. Culot	Fonte ductile GJS-500-7
7. Fût supérieur	Fonte ductile GJS-500-7	16. Capuchon	Aluminium
8. Boulon de sécurité	Acier inoxydable A2	17. Raccord	Aluminium
9. Tige	Inox 1.4401		

La liste des composants peut être remplacée par des composants équivalents ou de catégorie supérieure

Référence n° et dimensions:

Référence AVK n°	DN	HC	H3	H1	W	Poids approx.
	mm	mm	mm	mm	mm	kg
78-080-7182-12120	80	1000	1948	850	347	75
78-080-7182-22120	80	1250	2198	1100	347	81
78-080-7182-32120	80	1500	2448	1350	347	86
78-100-7182-12120	100	1000	1948	850	347	74
78-100-7182-22120	100	1250	2198	1100	347	80
78-100-7182-32120	100	1500	2448	1350	347	85