

# VANNE MARTELIÈRE TYPE CAMARGUE

## Table des matières

1 – APPLICATIONS .....	1
2 – CARACTÉRISTIQUES .....	1
3 – GAMMES .....	1
4 – TABLEAU DIMENSIONNEL .....	3
5 – OPTIONS .....	5
A - Option manœuvre par cric.....	5
B - Option verrouillage par cadenas de pompier .....	5
5 – NOS PRODUITS COMPLEMENTAIRES .....	6
A - Vanne murale étanche.....	6
B - Module à masque AQUAREG ...	6
C - Limiteur de débit AQUAFIX .....	6
5 – AUTRES PRODUITS .....	7



**AQUAREM**  
Environnement





## 1 – APPLICATIONS

- Réseaux écoulement à surface libre (irrigation)
- Réseaux eaux pluviales gravitaires
- Réseaux assainissement

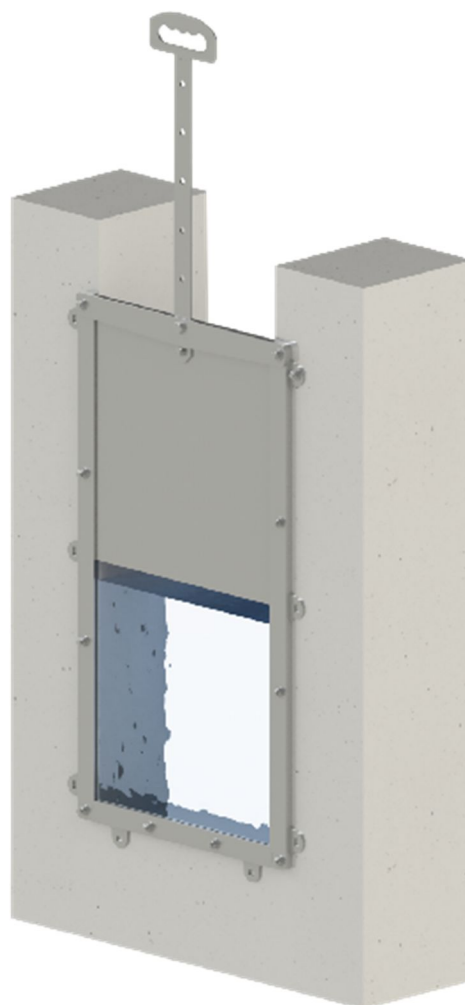
## 2 – CARACTÉRISTIQUES

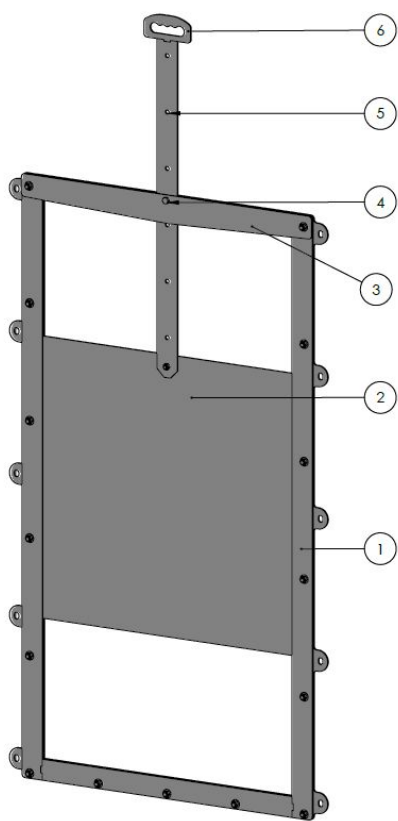
### 3 natures de matériaux :

- Acier inox (304L ou 316L)
- Acier protégé (galvanisation) ou cataphorèse
- PVC

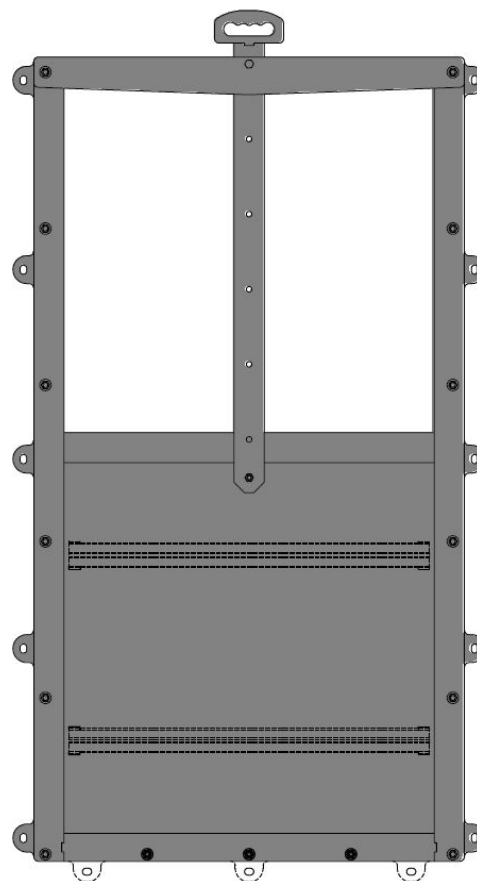
## 3 – GAMMES

- 150 à 800 (Acier)
- 150 à 400 (PVC)





OPTION RENFORT DE PELLE

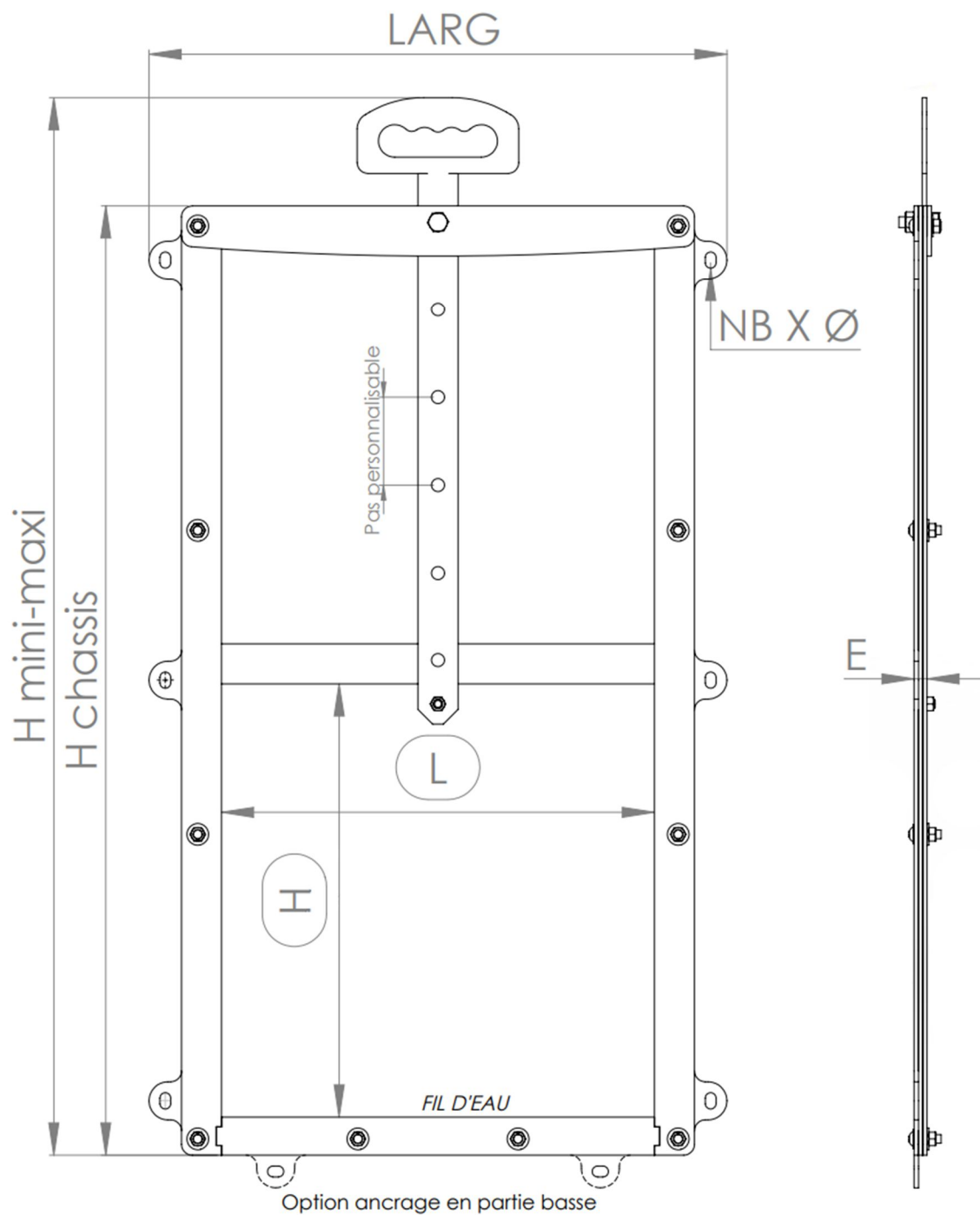


OPTION ANCRAGE BAS

Rep	Désignation
06	Poignée
05	Préréglage de positionnement
04	Index de positionnement
03	Traverse démontable
02	Pelle démontable
01	S/ens chassis



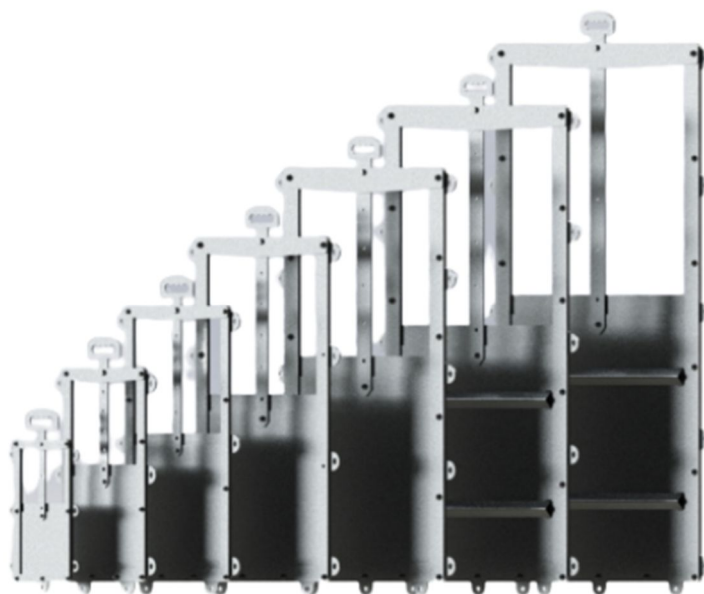
## 4 – TABLEAU DIMENSIONNEL





L X H	HAUTEUR		H CHASSIS	LARG	POIDS KG	ARTICLE	E	NB x Ø
	Mini	Maxi						
150 x 150	457	612	357	264	5	23VC100	15	4 x M8
200 x 200	557	762	457	314	6.5	23VC0200	15	6 X M8
250 x 250	657	912	557	364	9	23VC0300	15	6 X M8
300 x 300	777	1082	677	434	10.5	23VC0400	15	6 X M8
350 x 350	887	1247	787	484	16.5	23VC0500	15	6 X M8
400 x 400	977	1382	877	534	19	23VC0600	15	6 X M8
450 x 450	1122	1587	1022	638	26.5	23VC0700	15	8 X M10
500 x 500	1212	1722	1112	688	30	23VC0800	15	8 x M10
550 x 550	1322	1887	1222	738	34	23VC0900	15	8 x M10
600 x 600	1412	2022	1312	788	39	23VC1000	15	8 x M10
650 x 650	1522	2187	1422	838	42	23VC1100	15	8 x M10
700 x 700	1645	2360	1545	918	56	23VC1200	18	8 x M10
750 x 750	1745	2510	1645	968	61	23VC1300	18	10 x M10
800 x 800	1845	2660	1745	1018	67	23VC1400	18	10 x M12
850 x 850	1945	2810	1845	1068	72.5	23VC1500	18	10 x M12
900 x 900	2045	2960	1945	1118	79	23VC1600	18	10 x M12
950 x 950	2145	3110	2045	1168	85	23VC1700	18	10 x M12
1000 x 1000	2265	3280	2165	1238	102	23VC1800	18	12 x M12

Toutes autres dimensions sont réalisables sur demande : [Nous consulter](#)





## 5– OPTIONS

A - Option manœuvre par cric



B - Option verrouillage par cadenas de pompier



## 5– NOS PRODUITS COMPLEMENTAIRES

### A - Vanne murale étanche

La Vanne Murale Etanche « VME » permet d'assurer un sectionnement partiel pour le réglage du débit ou un sectionnement total avec un niveau d'étanchéité à 100%, garantie d'une durabilité sans pareil (système d'étanchéité breveté).



### B - Module à masque AQUAREG

Le Module AQUAREG est un système robuste et éprouvé, composé de vannettes qui ont pour but de délivrer un débit défini par rapport à un niveau d'eau en amont.

Sa conception en fait un produit adapté pour des bassins de traitement d'eau ou d'irrigation où le contrôle de débit est nécessaire.

Le débit est garanti par la présence d'un ou deux masques qui ont pour but de corriger l'élévation du niveau d'eau en amont. Cette disposition permet de maintenir un débit constant selon le marnage attendu.

### C - Limiteur de débit AQUAFIX

Le limiteur de débit AQUAFIX permet selon une hauteur d'eau maximale, de réguler le débit sortant à une valeur de consigne préétablie.

Par sa conception, le limiteur est amovible ce qui permet d'avoir soit la totalité du passage utile, soit un passage réduit par un diaphragme permettant de limiter le débit.

Entièrement en acier inoxydable, le limiteur de débit AQUAFIX est un produit à usage durable sans maintenance particulière.







Nouveauté à venir: 1er semestre 2023!

## "IRRIGAUTO"

Notre concept qui consiste en l'asservissement autonome des mécanismes de nos équipements hydrauliques

Vannes

Clapets

Filtres

## 5- AUTRES PRODUITS

Equipements de réservoirs et de stations		Soupape RESVID		Vanne de fond		Vanne télescopique VANTEL	
Sectionnement		Vanne murale étanche VME		Vanne murale type VMSB		Vanne murale circulaire	
Régulation		Limiteur de débit AQUAVEX		Limiteur de débit AQUAFIX		Vanne trémie	
Protection des réseaux		CLAPAIR		CLAPEXT carré		CLAPEXT circulaire	
Puisage		Canne d'aspiration		Borne AQUAPUISE			
Irrigation		Vanne martelière CAMARGUE		Vanne murale VMC2 à poignée		Module à masque AQUAREG	
Raccordement/ Pompage		Crépines		Têtes de forage		Raccordements spéciaux	

Retrouvez l'ensemble de nos produits en ligne



# AQUAREM

## environnement



Impasse des plantées - 01120 DAGNEUX



04 78 06 24 18



04 78 06 38 67



[contact@aquarem-environnement.fr](mailto:contact@aquarem-environnement.fr)



[www.aquarem-environnement.fr](http://www.aquarem-environnement.fr)



LE GROUPE AQUAREM s'engage à travailler avec méthode dans le cadre de la démarche qualité norme ISO 9001 :

**Identifier / Comprendre / Etudier  
Proposer / Agir / Contrôler**

Notre politique : Allier qualité de production et respect de l'environnement.

Tous les produits du groupe sont fabriqués en France, suivant nos plans et nos gammes précises d'élaboration et de montage.

Nous avons la volonté de concourir pour vous proposer la meilleure prestation ou offre produits. Nous sommes engagés dans une recherche permanente de fiabilisation de nos produits et de réduction des coûts d'entretien des équipements.



[www.aquarem.fr](http://www.aquarem.fr)