

Débitmètres tube verre Série 60M1

Débitmètre à section variable
pour faibles débits de liquides
et gaz



- Longueur de montage très compacte, spécialement adapté pour les tableaux de contrôle
- Installation rapide
- Montage vertical, fluide ascendant
- Echelles de lecture en l/h, %
Autres échelles pour liquides et gaz sur demande
- Etendue de mesure :
 - Eau : 0,1 l/h ... 100 l/h
 - Air : 1 NI/h ... 3600 NI/h
- Précision : 3% ($q_G=50\%$)
- Connexions : $\frac{1}{4}$ " ou $\frac{1}{2}$ " BSP / NPT
- Matériaux :
 - Tube de mesure : verre borosilicate
 - Parties en contact avec le fluide : EN 1.4404 (AISI 316L)
 - Flotteur : EN 1.4404 (AISI 316L), verre, plastique, céramique
 - Joints : NBR, VITON®, EPDM
- Indication locale

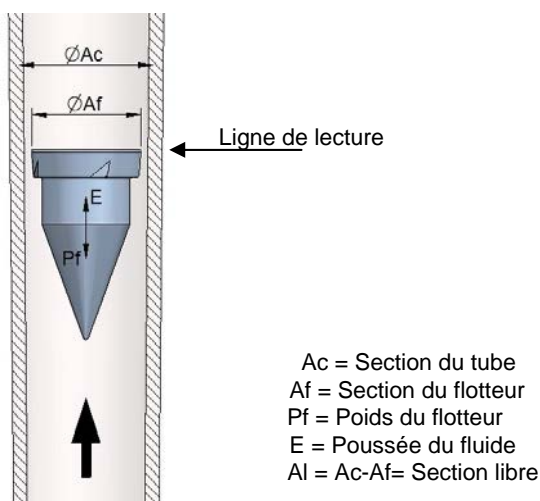


Principe de fonctionnement

Un fluide circule dans le sens ascendant au travers d'un tube de mesure conique en position vertical, déplaçant un flotteur à une position d'équilibre. Cette position est fonction de :

- E = poussée du fluide
 - Pf = poids du flotteur
 - Al = section libre de passage
- (Al = Ac, section du cône - Af, section du flotteur)

Chaque position du flotteur correspond à un débit donné, au moyen des échelles gravées directement sur le tube de mesure.



Applications

- Tableaux de contrôle et pilotes
- Contrôle et mesure sur machines
- Contrôle et recherche en laboratoire
- Traitement des eaux
- Réfrigération industrielle et de process
- Contrôle de brûleurs de gaz et fours de traitement
- Industries chimiques, pharmaceutiques et cosmétiques

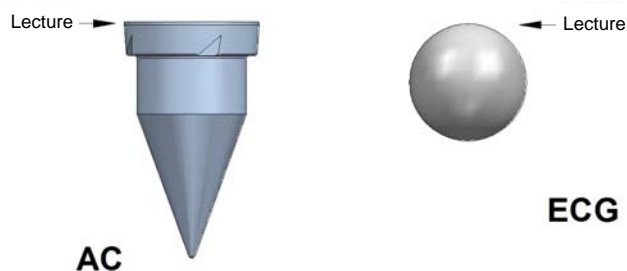
Caractéristiques techniques

- Précision, selon VDI/VDE 3513 page 2 ($q_G=50\%$): 3%
- Echelles calibrées en l/h, %. Autres unités et échelles spéciales pour liquides et gaz sur demande
- Etendue de mesure : 10:1
- Température du fluide : 0°C ... 80°C
- Température ambiante : 0°C ... 60°C
- Pression de travail : 15 bar max.
- Connexions : 1/4" ou 1/2" BSP / NPT
- Longueur tube de mesure : 150 mm

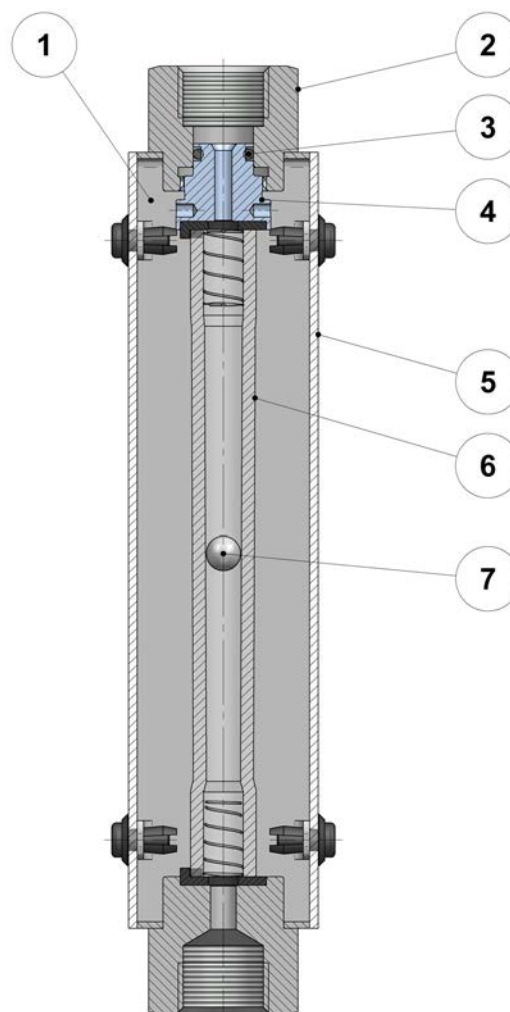
Montage

- Vertical fluide ascendant

Types de flotteur

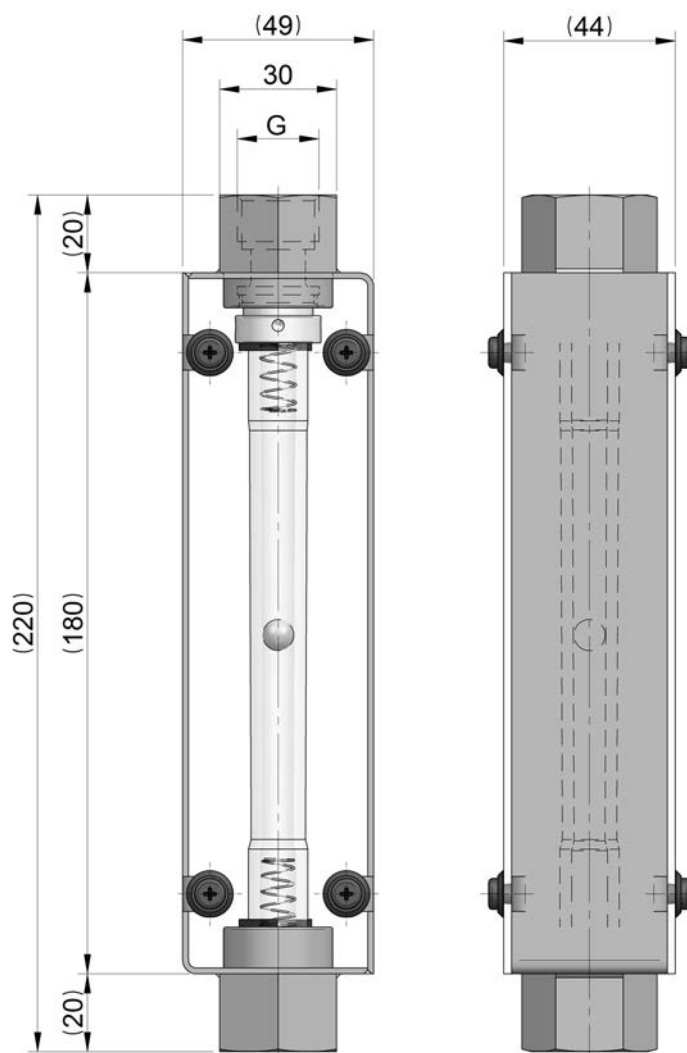


Matériaux



N°	Désignation	Matériaux
1	Armature	EN 1.4404 (AISI 316L)
2	Connexions	EN 1.4404 (AISI 316L)
3	Joints	NBR / VITON® / EPDM
4	Piston de fermeture	EN 1.4404 (AISI 316L)
5	Fenêtre de protection	Polycarbonate
6	Tube de mesure	Verre borosilicate
7	Flotteur	EN 1.4404 (AISI 316L) / Verre / Céramique / Plastique

Dimensions



G = ¼" ou ½" BSP / NPT

Echelles de mesure

Modèle N°	Long. tube (mm)	Echelles de mesure, flotteur type ECG					P mbar	
		l/h eau		NI/h air 1,013 bar abs 20°C				
		AISI 316L (EN 1.4404)	VERRE	AISI 316L (EN 1.4404)	VERRE	PLASTIQUE		CERAMIQUE
C210/0001		0,1-1	0,05-0,5	3-30	1-12	1-10	2-15	2
C210/0002		0,2-2,5	0,1-1	10-110	4-40	2-16	6-60	2
C211/0005		0,5-5	0,2-2	15-180	8-80	3-30	10-110	2
C211/0010		1-10	0,4-4	30-350	15-180	10-100	20-230	2
C211/0016	150	1,6-16	0,6-6	50-510	25-260	10-150	30-340	2
C212/0025		2,5-25	1-10	80-830	40-440	20-270	50-540	4
C213/0040		4-40	1,6-16	130-1300	70-700	40-440	80-880	4
C214/0060		6-60	2-20	150-2100	100-1100	70-740	100-1400	4
C215/0100		10-100	4-40	300-3600	150-1900	100-1200	100-2400	5

PRESENCE MONDIALE DANS PLUS DE 50 PAYS



TECFLUID
The art of measuring

Tecfluid
82, Avenue du Château
Z.I. du Vert Galant - ST OUEN L'AUMONE
B.P. 27709
95046 CERGY PONTOISE CEDEX - FRANCE
Tél : 00 33 1 34 64 38 00
Fax : 00 33 1 30 37 96 86
info@tecfluid.fr
www.tecfluid.fr



Système de Gestion de la Qualité ISO 9001 certifié par **Applus[®]**

Directive Européenne de Pression 97/23/CE certifiée par



Directive Européenne ATEX 94/9/CE certifiée par

