

UVGERMI

ULTRAVIOLETS DE HAUTE TECHNOLOGIE

*Des solutions de traitement
de l'eau de mer grâce
aux réacteurs ultraviolets.*

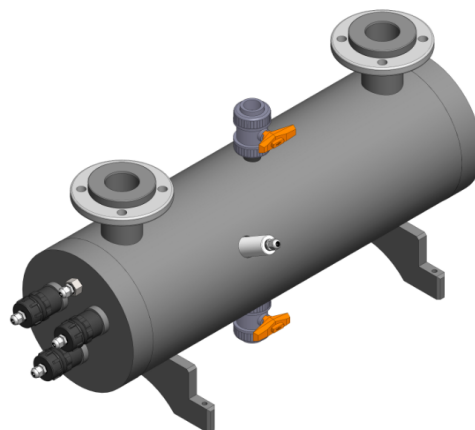
● ○ ● FABRICATION FRANÇAISE

16000335_A_FT10

GERMI CP 75 PEHD

> **Débit** : de 20 à 33 m³/h

Le **GERMI CP 75 PEHD** est spécialement conçu pour éviter le développement des maladies dans les aquariums et les bassins d'élevage en détruisant les parasites, bactéries et virus dans l'eau de mer sans utilisation de produits chimiques néfastes pour les organismes marins. Son corps en PEHD lui confère une excellente résistance à toutes les atmosphères corrosives.



Garantie : 1 an
S.A.V. en France

CARACTERISTIQUES TECHNIQUES

Matériel permettant de traiter un débit d'eau moyen de 20 m³/h (à 40 mJ/cm²) à 33 m³/h (à 25 mJ/cm²) avec une qualité d'eau d'une transmittance de 90% à 254 nm sur une lame de 10 mm.

LAMPE UV

Puissance électrique totale : 225 Watts (3 lampes)
Puissance germicide : 75 Watts UVC
Durée de vie de la lampe : 9 000 heures ou 1 an

REACTEUR UV

Chambre de traitement : PEHD
Entrée/Sortie : (PVC) 75 / DN 65
Pression de service : 6 bar
Vanne de purge et vanne de vidange
1 bouchon pour remplacement d'une des vannes
Pattes de support soudées

COFFRET ELECTRIQUE

Dimensions (mm) : 360 x 255 x 152
Indice de protection : IP 20
Alimentation : 230 V / 50-60 Hz
Interrupteur mise en service / Capteur UV / Témoin de marche de la lampe / Buzzer en cas de défaut de la lampe / Compteur horaire

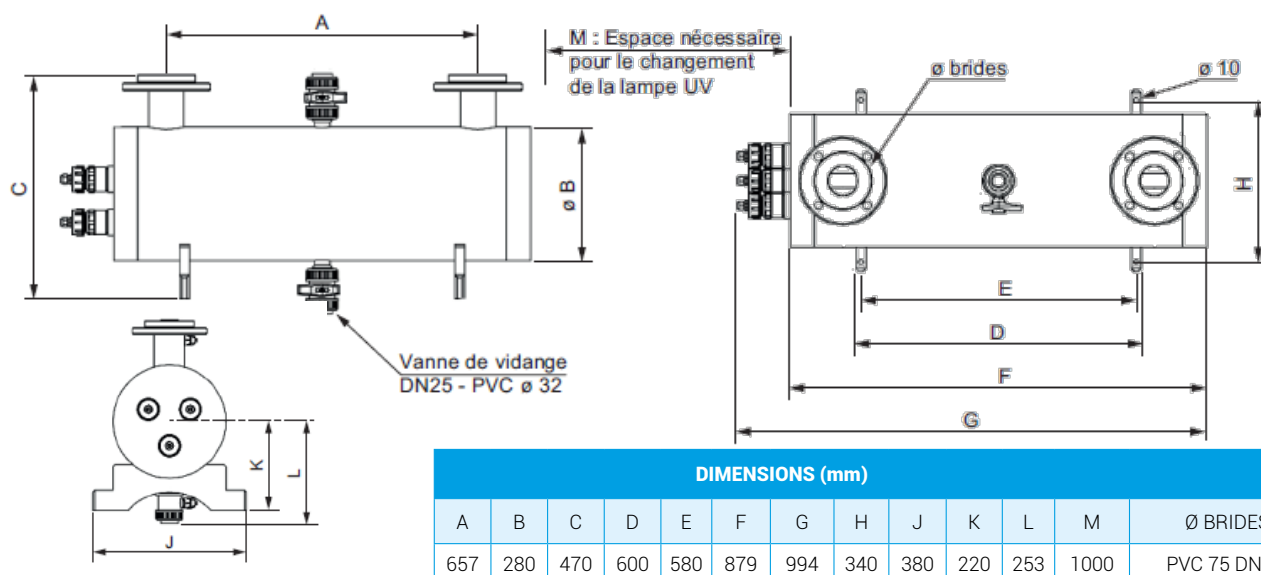
PRODUITS ASSOCIES

Lampe UV 75 W : 14000101
Gaine Quartz : 14000051
Joint : 15000335

16000335_A_FT10

GERMI CP 75 PEHD

> Débit : de 20 à 33 m³/h



INSTALLATION

Le **GERMI CP 75 PEHD** s'installe sur la canalisation principale d'alimentation en eau. **Il doit être positionné horizontalement**, l'entrée et la sortie d'eau sont indifférentes. Il est nécessaire de laisser de la place du côté des lampes (1 m minimum) ou de prévoir le démontage facile de l'appareil (bypass), afin d'effectuer le changement des lampes UV.

Si l'installation du réacteur doit impérativement se faire à la verticale, il est alors indispensable d'équiper le

réacteur d'une purge d'air automatique en partie haute. Le cas échéant, il est préférable que l'eau arrive par le bas et reparte par le haut du réacteur.

L'appareil doit être isolé des « coups de bélier » par un appareil anti-coups de bélier (vase d'expansion, amortisseur, etc...) si nécessaire. Il doit être protégé du gel ou de la chaleur excessive. **L'installation d'un filtre en amont de l'appareil est fortement recommandée** afin de réduire les particules pouvant masquer le rayonnement UV.

MAINTENANCE

L'entretien se limite au changement des lampes UV et au changement ou au nettoyage des gaines. Les lampes UV ont une durée de vie limitée à 9 000 h, au-delà la désinfection de l'eau n'est plus garantie. Les gaines en quartz protégeant les lampes simplifient considérablement le changement de celles-ci. Les gaines quartz peuvent s'encrasser ou présenter des dépôts. Elles doivent être nettoyées avec un acide doux.