

Système de surveillance complet pour mesures automatiques et continues de la conductivité spécifique, concentration des CIP en solutions, de la salinité et des TDS (solides dissous Totaux) dans l'eau de surface, l'eau potable et l'eau de refroidissement.

## Moniteur AMI Solicon4

Système complet sur panneau en PVC :

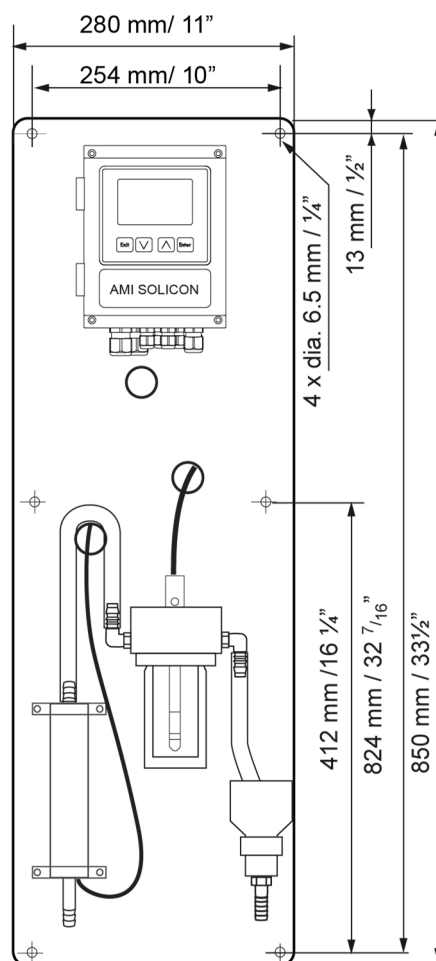
- Transmetteur **AMI Solicon4** intégré dans un boîtier robuste en aluminium (IP 66).
- Capteur de conductivité à 4 électrodes **Swansensor Shurecon P** avec sonde de température intégrée Pt1000.
- Testé à l'usine, prêt à l'installation et à l'emploi.

Optionnel:

- Capteur de débit Swansensor deltaT

### Caractéristiques :

- Mesures et affichages simultanés de la conductivité, de la température d'échantillon et du débit d'échantillon.
- Plage de mesure de la conductivité :  
0,1  $\mu$ S/cm à 100 mS/cm.
- Pour la mesure de Conductibilité spécifique concentrations (NaCl, NaOH et de acides en %), salinité (NaCl en %) et total des solides dissous (TDS en % ou mg/l)
- Capteur de conductivité insensible à l'encrassement. Aucune erreur de mesure due à des effets de polarisation.
- Etalonnage direct du capteur dans la chambre de mesure sans nécessiter son démontage avec un récipient à démontage rapide ; guide de l'utilisateur par des menus en clair.
- Grand afficheur LCD rétro-éclairé pour la lecture des valeurs de mesure, de la température d'échantillon du débit d'échantillon et du mode de fonctionnement.
- Menu facile à utiliser en anglais, allemand, français et espagnol. Simple programmation de tous les paramètres par les touches de fonction.
- Deux sorties de courant (0/4 à 20mA) pour les signaux de mesure.
- Enregistreur de données avec capacité pour 1'500 enregistrements effectués à des intervalles programmables.



**Monitor AMI Solicon4**  
avec optionnel Capteur  
de débit deltaT.

Num. de commande.	Moniteur AMI Solicon4 AC	A-23.421.020
	Moniteur AMI Solicon4 DC	A-23.422.020
Option 1:	<input type="checkbox"/> Troisième sortie de signal par courant 0/4 à 20 mA	A-81.420.050
	<input type="checkbox"/> Interface Profibus DP et Modbus	A-81.420.020
	<input type="checkbox"/> Interface USB	A-81.420.042
	<input type="checkbox"/> Interface HART	A-81.420.060
Option 2:	<input type="checkbox"/> Swansensor Capteur de débit deltaT	A-87.933.010

**Mesures de conductivité**

**Swansensor Shurecon** avec sonde de température intégrée Pt1000.

Plages de mesure	Résolution
0,10 à 9.99 $\mu$ S/cm	0,01 $\mu$ S/cm
10,0 à 99.9 $\mu$ S/cm	0,1 $\mu$ S/cm
100 à 999 $\mu$ S/cm	1 $\mu$ S/cm
1,00 à 9.99 mS/cm	0,01 mS/cm
10,0 à 29.9 mS/cm	0,1 mS/cm
30 à 100 mS/cm	1 mS/cm

Commutation automatique entre les plages de mesure.

**Précision**  $\pm 0.5\%$  de la valeur mesurée

**Compensation de température** : Absolue (sans), par coefficient linéaire en  $\%/^{\circ}\text{C}$ , par fonction non linéaire (NLF) pour l'eau naturelle selon EN 27888 / DIN 38404

**Mesures de concentration (à 25°C)**

- NaCl:	0 - 4.6%
- HCl:	0 - 0.8%
- NaOH:	0 - 1.6%
- H <sub>2</sub> SO <sub>4</sub> :	0 - 1.1%
- HNO <sub>3</sub> :	0 - 1.5%
- Salinité:	0 - 4.6% (en NaCl)
- TDS:	0 - 4.6% (en NaCl)
- TDS:	0.0 mg/l – 20 g/l (coefficient)

**Mesures de température (PT1000)**

Plages de mesure : -30 à +130°C  
Résolution : 0,1°C

**Mesure du débit d'échantillon**

Par un débitmètre numérique SWAN.

**Caractéristiques et fonctionnalités du transmetteur**

Boîtier électronique : fonte d'aluminium  
Etanchéité : IP 66 / NEMA 4X  
Afficheur : LCD rétro-éclairé, 75 x 45 mm  
Connexions électriques : bornes à vis  
Dimensions : 180 x 140 x 70 mm  
Masse : 1.5 kg  
Température ambiante : -10 à +50 °C  
Humidité : 10 à 90 % rel., sans cond.

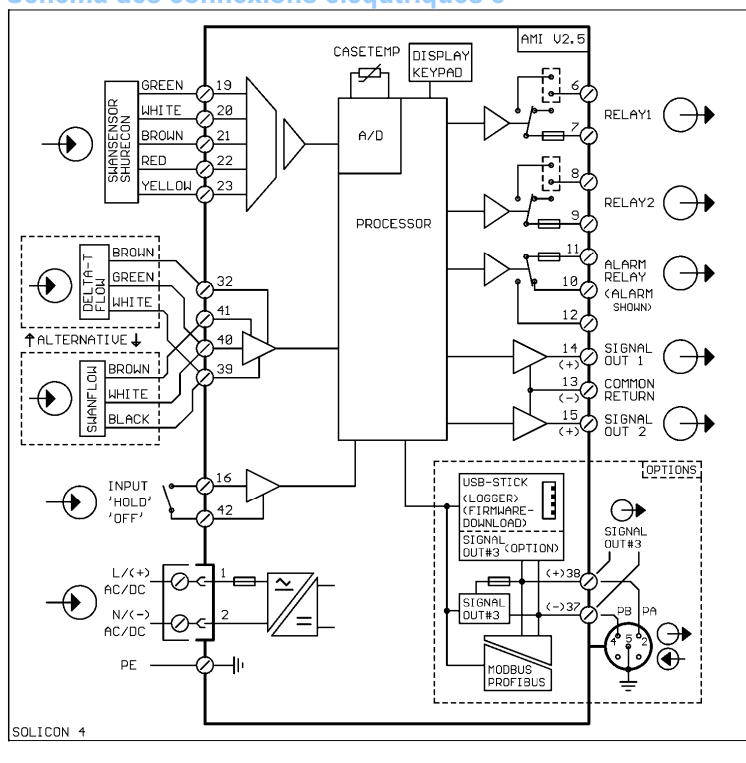
**Alimentation électrique**

Tension:  
Version AC: 100 à 240 VCA ( $\pm 10\%$ ),  
50/60 Hz ( $\pm 5\%$ )  
Version DC: 10-36 VDC  
Consommation : 35 VA maxi

**Utilisation**

Facile à utiliser par des menus séparés pour "messages", "diagnostic" "maintenance" "utilisation" et "installation".  
Menus utilisateurs en anglais, allemande, français et espagnol.  
Protection spécifique par mot de passe pour chaque menu séparé.  
Affichage de la valeur de processus, de débit d'échantillon, de l'état d'alarme et du temps de fonctionnement.  
Journal des événements et des alarmes.  
Sauvegarde des derniers 1'500 enregistrements dans le journal à des intervalles de temps sélectionnable.

**Schéma des connexions électriques e**



**Dispositifs de sécurité**

Pas de perte de données en cas de panne secteur ; toutes les données sont sauvegardées dans une mémoire non volatile. Séparation galvanique des entrées de mesure et des sorties de signaux.

**Surveillance de la température du transmetteur**

avec alarmes programmables de seuil supérieur / inférieur.

**1 relais d'alarme**

Un contact libre de potentiel pour l'alarme collective des valeurs d'alarme programmables et les défauts d'instrument.  
Charge maxi : 1A / 250 VCA

**1 entrée**

pour un contact libre de potentiel ; fonction programmable "hold" ou "remote off".

**2 sorties à relais**

Deux contacts libres de potentiel et programmables comme interrupteurs de seuil pour les valeurs de mesure, comme régulateurs ou comme temporisateur pour le nettoyage du système, avec fonction "hold" automatique.  
Charge nominal : 1A / 250 VCA

**2 sorties de signaux (option 3<sup>e</sup> sortie)**

Deux sorties de signaux programmables pour les valeurs de mesure (librement échelonnables, linéaires ou bilinéaires) ou comme sorties de régulation en continu (paramètres de régulation programmables) comme une source de courant. Troisième sortie de signal par courant peut être choisit comme source de courant absorbé.  
Boucle de courant : 0/4 à 20 mA  
Charge ohmique maxi : 510  $\Omega$

**Fonctions de régulation**

Relais ou sorties de courant programmables pour 1 ou 2 pompes de dosage à impulsions, électrovannes ou pour une vanne motorisée. Paramètres de régulation programmables P, PI, PID ou PD.

**1 interface de communication (option)**

- Interface RS485 (à séparation galvanique) par Modbus RTU ou Profibus DP
- 3<sup>e</sup> sortie de signaux
- Interface USB
- Interface HART

**Caractéristiques du moniteur**

**Sample conditions**

Débit : 4 à 15 l/h  
Température : jusqu'à 50 °C  
Pression d'entrée (25 °C): jusqu'à 1 bar  
Pression de sortie: atmosphérique

**Connexions d'échantillon**

Entrée: Raccord cannelé coudé 1/4" -10 pour 10 mm tube  
Sortie : G 1/2" Adaptateur pour flexible tube  $\varnothing$  20 x 15 mm

**Dimensions du panneau :**

280 x 850 x 180 mm  
Matière du panneau : PVC blanc  
Masse : 6,0 kg