



# TEUTON

Broyeur universel  
à rotation lente

# Utilisations

Broyeur universel - TEUTON Z 55



Bois de récupération toutes classes



Déchets végétaux



Souches



Encombrants



Déchets dangereux



Pneus

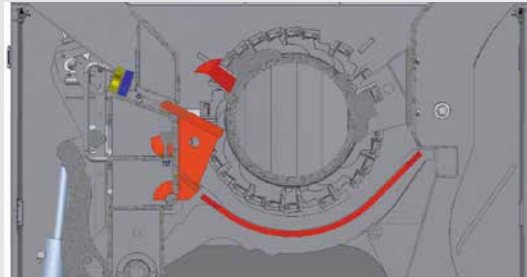


Balles



Matelas, monocharges

# Avantages du TEUTON Z 55



- Le rotor équipé de rangées de dents en v (toujours une dent en prise) réduisent les matériaux à broyer sur une contre-lame réglable sur 10 positions
- La profondeur de coupe peut être ajustée suivant la présence de corps étrangers et la granulométrie sortante souhaitée. Au plus fin jusqu'à env. 100 mm



- Vitesse du rotor réglable en continu (en avant et en arrière) de 0 - 40 tr/min
- Dimensions du rotor de broyage: longueur 3 000 mm, diamètre 600 mm (max. 1 050 mm de pointe à pointe)
- 30 outils de broyage interchangeables répartis en trois rangées sur la surface du rouleau



- Inserts de programmation interchangeables pour régler l'écart de coupe souhaité
- Dimensions de la granulométrie finale variable grâce à un réglage de l'intervalle de coupe



- Option : rehausses de trémie enfichables de hauteur 400 mm
- Augmentation du volume de la trémie d'alimentation d'environ 4 m<sup>3</sup> à env. 7,3 m<sup>3</sup> lors de l'utilisation des rehausses de trémie des deux côtés



- Système de grilles interchangeable sans outillage (ouvertures de 80 mm - 250 mm)
- Après avoir basculé hydrauliquement la porte de maintenance, la contre-coupe de broyage est automatiquement déverrouillée et peut être enlevé sans problème
- Système de grille à verrouillage automatique sans outillage



- Porte de maintenance pouvant être basculée hydrauliquement pour libérer l'accès à la chambre de broyage



- Tapis convoyeur long et large pour une hauteur d'évacuation maximale des matériaux
- Hauteur de déchargement allant jusqu'à 5 m



- Tout équipé grâce au réceptacle de transport d'un système complet de grille



- Non-sensible aux matériaux gênants grâce à la construction la plus massive
- Entraînement hydraulique / mécanique
- Mode Clever Stand-By - Le TEUTON bascule de manière autonome dans le mode Stand-By dès qu'il n'y a plus de produits à broyer, et reconnaît de manière autonome la présence de nouveaux matériaux



- Point de maintenance central - maintenance simple
- Frais de maintenance aussi faibles que possible et grands intervalles de révisions (max. 500 heures)



- Séparateur magnétique en néodyme réglable hydrauliquement en hauteur permet une éjection des deux côtés des déchets métalliques

## Keep it Simple : rotor de broyage + contre-lame la plus stable = fiabilité maximale

L'unité de broyage du TEUTON Z 55 se compose de 4 parties - la chambre, le rotor, le système de grille et la porte avec la contre-lame.

Le rotor de trois mètres de long est équipé de 30 outils. La contre-lame présente 19 dents. Sa construction simple et robuste permet une variation rapide et flexible de l'écart entre les outils du rotor et la contre-lame. En fonction des exigences, il existe dix possibilités de réglage différentes pour la granulométrie souhaitée du produit final.

Après que les matériaux ont passé la contre-lame, ils tombent à travers la grille optionnelle qui englobe la moitié inférieure du rotor. De plus, la granulométrie finale est affinée par la maille de la grille.

Le TEUTON Z 55 broie différents matériaux en différentes tailles de fractions - et ce lors de la puissance maximale. Pour un ajustement optimal aux exigences, le TEUTON peut être équipé de différents outils, contre-lames et grilles de calibrage. Cette flexibilité est unique sur le marché !



Unique : accès aux outils de broyage - confortable et sécurisée



Commande IFM avec Touch Panel de 12,1" + équipement radio avec display

### Outils universels (standards)



Champs d'application :  
déchets de bois, déchets ménagers, déchets végétaux, plastique dur, cellulose, traverses de chemin de fer

Caractéristiques : Outils avec de bonnes propriétés pour casser les matériaux et une haute résistance à l'usure. La pointe des outils veille à une bonne adhérence sur les matériaux lâches. La forme inclinée en arrière du corps de l'outil veille à ce que le traitement des matériaux s'effectue vers l'extérieur. Cet outil est indiqué lors de l'utilisation d'une grille. La forme trapézoïdale de l'outil agrandit la taille de la fraction finale si l'écart avec la contre-lame est augmenté.

### Outil de coupe (utilisable des deux côtés)



Champs d'application :  
Pneus, plastique, films, traverses de chemin de fer etc.

Caractéristiques : outil avec fonction coupante. En raison de ses bords coupants, les matériaux sont coupés et sectionnés avec précision grâce à la contre-lame. Du fait de la forme plate de l'outil, la pression exercée sur les matériaux est plus élevée qu'avec les autres outils.

### Outil pour les racines



Champs d'application :  
souches, troncs, bois

Caractéristiques : outil avec un effet très agressif et pénétrant. Les matériaux très durs et / ou longs sont découpés par cet outil agressif.

# TEUTON



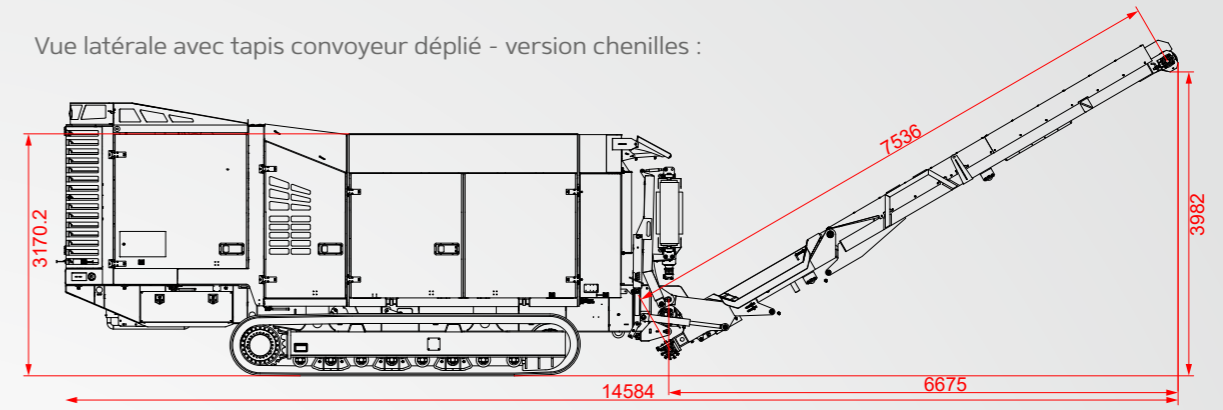
## Broyeur universel TEUTON Z 55 - Options :

- Système de grille de calibrage
- Équipement radio (chaîne = série)
- Dispositif d'avancement - permet une avance autonome de la machine grâce à un équipement radio. (uniquement pour semi-remorque)
- Overband en néodyme
- Installation d'humidification
- Un adaptateur pour sphères pour des manoeuvres simplifiées grâce à une chargeuse sur pneus
- Softpads (patins de chenilles largeur 400 mm - remplaçable individuellement)
- Rehausse de la trémie de 400 mm
- Peinture spéciale
- Système de lubrification automatique

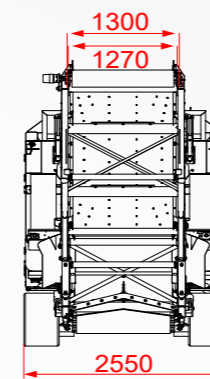
## Caractéristiques techniques :

Poids total max.	32 t (version mobile) / 34 t (version chenilles)
Moteur - type	VOLVO Penta moteur diesel type TAD 1375 VE
Cylindrée	13 l
Norme en matière de gaz d'échappement (norme Euro)	Euro IV
Puissance nominale	405 kW (551 CV)
Capacité du réservoir	700 l
Nombre d'outils / rotor de broyage	30
Longueur du rotor	3.000 mm
Vitesse de rotation rotor (en continu)	max. 40 tr/min
Entraînement	Entraînement hydraulique du rotor / transmission à réducteurplanétaire mécanique
Diamètre rotor	Ø max. 1.050 mm
Commande	IFM 12,1" Touch Panel + équipement radio avec display

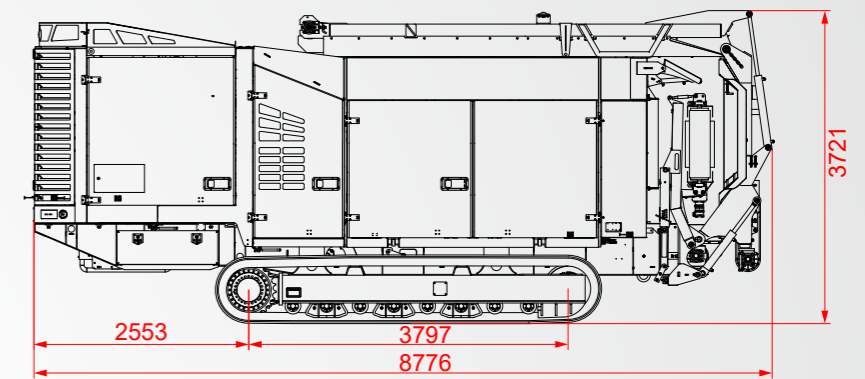
Vue latérale avec tapis convoyeur déplié - version chenilles :



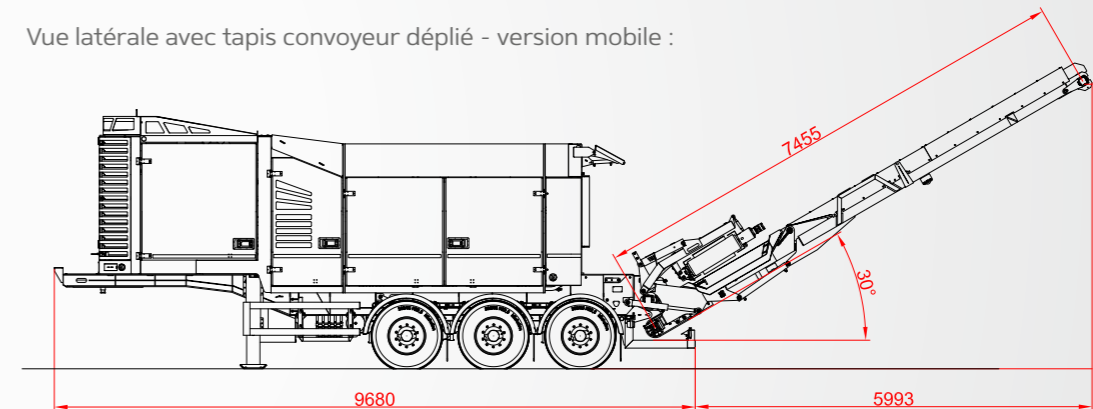
Vue arrière :



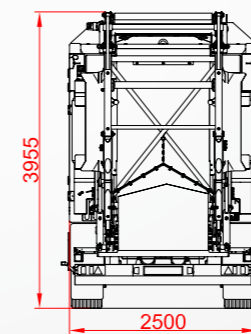
Vue de côté :



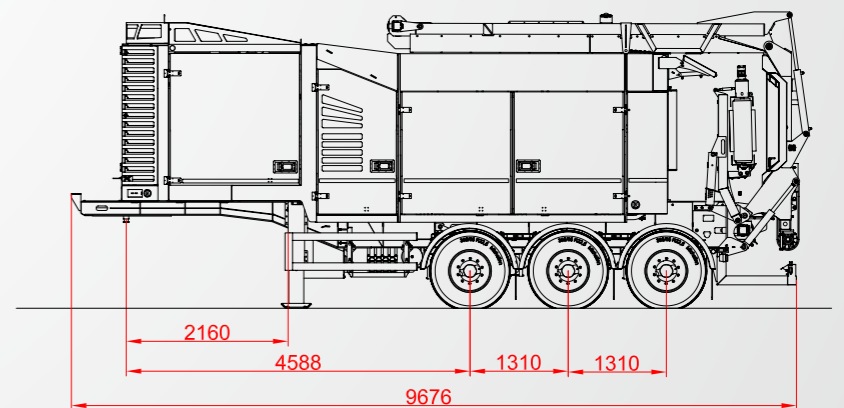
Vue latérale avec tapis convoyeur déplié - version mobile :



Vue arrière :



Vue de côté :



Overband en néodyme réglable hydrauliquement



Maintenance facile grâce aux grandes portes



Grands passages pour le transport des matériaux



TEUTON Z 55 en version chenilles



Système de changement rapide sans outils de la taille du produit final



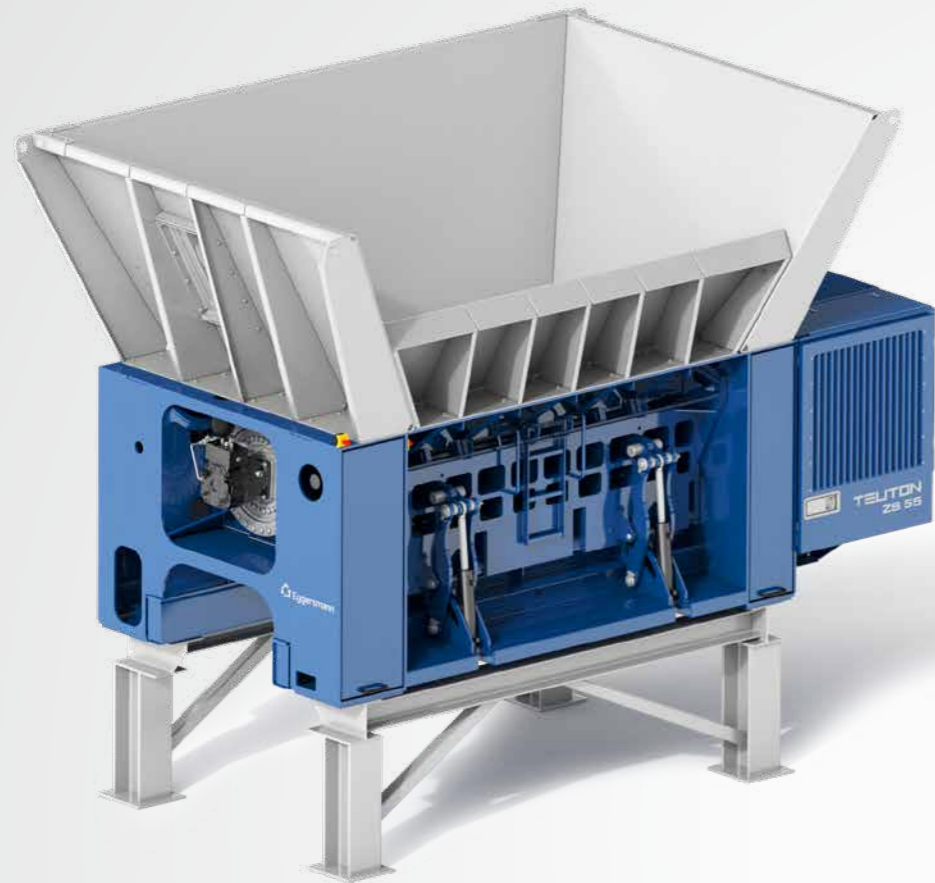
Haute qualité du produit grâce à la grille de calibrage optionnelle



Dispositif d'avancement - permet une avance autonome de la machine grâce à un équipement radio (uniquement pour semi-remorque)



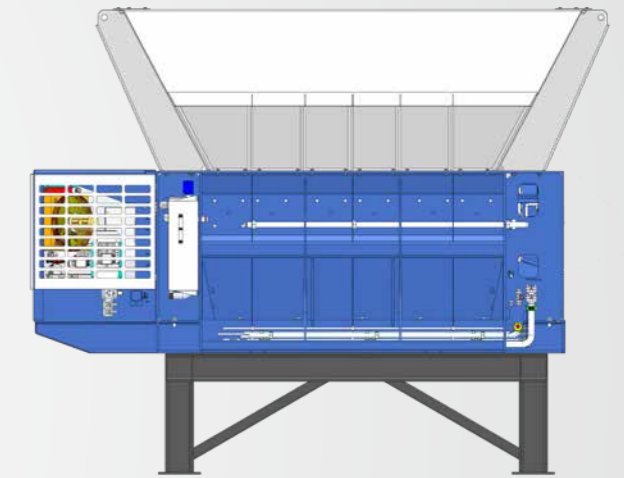
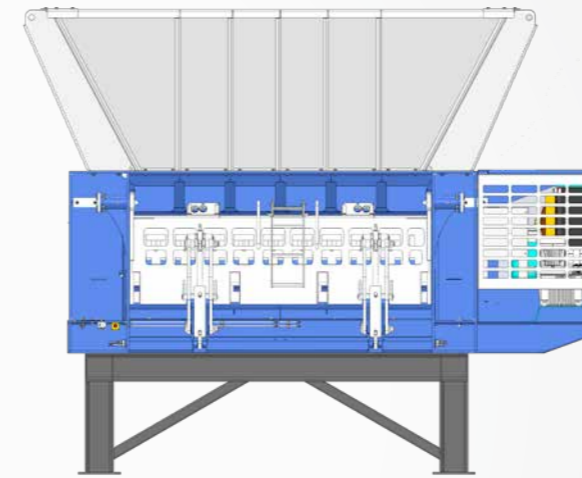
Accès facile aux outils



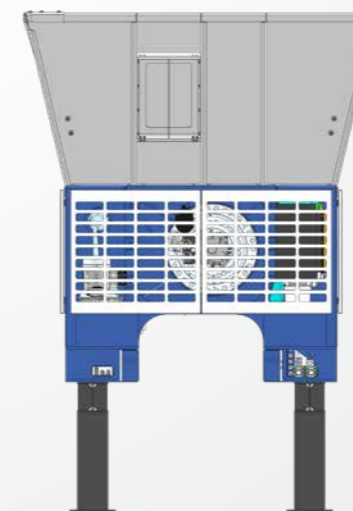
## Caractéristiques techniques :

Poids total max.	20 t
Entraînement	2 x courant triphasé 160 kW (optionnel 200 kW)
Nombre d'outils / rotor de broyage	30
Longueur du rotor	3.000 mm
Vitesse de rotation rotor (en continu)	max. 40 tr/min
Entraînement	Entraînement électrique du rotor / transmission à réducteur planétaire hydraulique
Diamètre rotor max.	Ø max. 1.050 mm
Commande	IFM 12,1" Touch Panel + équipement radio avec display

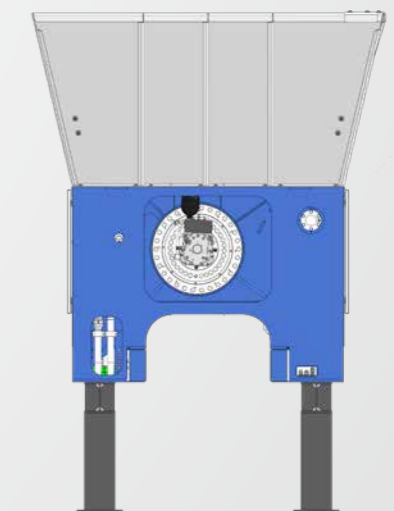
Vue de côté :



Vue de face :



Vue arrière :



## Broyeur universel stationnaire TEUTON ZS 55 :

Eggersmann présente avec le TEUTON ZS 55 le broyeur stationnaire le plus polyvalent actuellement sur le marché.

Du pré-broyage – également des matériaux difficiles – jusqu'aux produits finaux fins ; le ZS 55 propose une très grande diversité d'utilisation grâce à son système unique de grille de calibrage. La machine peut être réglée de façon flexible en fonction des réquisitions ainsi que suivant les matériaux entrants, le débit et la granulométrie sortante souhaitée et ainsi être également intégrée sans problème dans les installations et processus de recyclage déjà existants.

Grâce à sa construction robuste en acier, le TEUTON ZS 55 résiste également aux charges les plus élevées et veille au processus de broyage en continu ainsi que d'un transfert régulier des matériaux broyés sur le système convoyeur en aval.

Les frais d'entretien du TEUTON ZS 55 se limitent au minimum. Le contrôle quotidien s'effectue directement sur la machine via le Touch Panel qui ouvre l'espace de broyage et garantit un accès confortable et sécurisé.

- Système de grille de calibrage
- Installation d'humidification
- IFM 12,1" Touch Panel + équipement radio
- Peinture spéciale

# Machines mobiles de qualité pour le recyclage par Eggersmann :

**BACKHUS** Retourneur enjambeur



**FORUS** Pré-broyeur



**Terra Select** Cribles à étoiles



**Terra Select** Cribleur à trommel



**Terra Select** Séparateur aéraulique



**Eggersmann** Après-vente



**Eggersmann**

Eggersmann GmbH

Siège Principal | Halle  
Ravenna-Park 2  
33790 Halle (Westf.)  
Allemagne

sales@f-e.de  
www.f-e.de

Technology Center | Shredding  
Rothenschlatt 18  
26203 Wardenburg  
Allemagne

Tél. +49 4407 9133-700  
Fax +49 4407 9133-701

Eggersmann Service

Rothenschlatt 18  
26203 Wardenburg  
Allemagne

Tel +49 4407 9133-0  
Fax +49 4407 9133-101

service@f-e.de



**climate neutral**  
powered by ClimatePartner®  
Print product | ID 11242-1607-1008

Retrouvez nous sur :

