

FICHE TECHNIQUE

FLO-COV Z

(Ancien modèle JPZ)

Mono-panneau anti-inondation



Hauteur de protection maximale : **1.1 m**
Longueur maximale : **5 m**

ESTHI

FLO[®]
GAMME ANTI-INONDATION



Sommaire

Sommaire	2
Données techniques	3
Options supplémentaires	5
Type de pose	6
Application	8
Photos	9



Données techniques

Le panneau se positionne à la main dans un cadre inox en U chevillé à demeure dans l'ouverture. L'étanchéité s'effectue par gonflage manuel d'un joint continu 3 cotés.

- **3 Hauteurs de protection :**
 - o 500 mm
 - o 800 mm
 - o 1100 mm

- **100% étanche**

Etanchéité garantie 100 % et tenue mécanique garantie par PV de certification

- **Matériaux**
 - o Cadre et tôle du panneau : aluminium anodisé
 - o Cadre fixé à demeure : inox 304
- **Couleur** tôle alu RAL 910 (blanc)
- **Garantie** : 1 an



Un loquet de sol et une jambe de force peuvent être nécessaires en partie centrale sur les longs modèles.

Les loquets doivent toujours se trouver coté SEC.





Dimensions et poids des barrières :

Largeur Utile (mm)	Fixations	Hauteur du panneau	Hauteur du panneau	Hauteur du panneau
		600 mm	900mm	1200mm
		Hauteur de protection	Hauteur de protection	Hauteur de protection
		500 mm	800mm	1100mm
		Poids indicatif (kg)	Poids indicatif (kg)	Poids indicatif (kg)
600	Aucune fixation supplémentaire	14	17	19
800		16	20	23
1000		18	23	26
1200		20	26	29
1250		21	26	30
1300		22	27	30
1500	Loquet au sol	30	36	40
1750		32	40	44
2000		35	43	48
2250		38	46	52
2500		41	50	56
2750		43	53	60
3000		46	57	64
3250	Jambe de force	49	60	
3500		50	64	
3750		54	67	
4000		57	71	
4250		60	74	
4500		62	78	
4750		65	81	
5000		68	85	



Options supplémentaires

- Installation entre murs déportés (fig 2 partie Type de pose)
- Installation amont/aval sur montant (fig 3 partie Type de pose)
- Installation amont/aval sur montants déportés (fig 4 partie Type de pose)

- Compresseur avec réservoir de 3l (pour 1 FLO-COV Z)
- Compresseur avec réservoir de 24l (jusqu'à 8 FLO-COV Z)
- Petite cartouche de CO² (0,5 kg)
- Moyenne cartouche de CO² (1,5kg)
- Grande cartouche de CO² (3,0 kg)
- Système automatique de remplissage à cartouche

- Pompe manuelle avec Manomètre

- Loquet en inox
- Crochet de stockage mural

- Option verrouillage accessible coté EAU sur l'arase du panneau :

Le verrouillage des FLO-COV Z se fait en verrouillant des loquets cotés SEC et parfois au sol coté SEC.

Si pour des raisons d'accessibilité ou de configuration (panneau posé en hauteur sur une fenêtre par exemple) de pose, les loquets ne peuvent pas être actionner depuis le coté sec ou sol, il existe ce dispositif optionnel.

Permettant le verrouillage des loquets coté eau **sur l'arase**





Type de pose

INSTALLATION EN TABLEAU

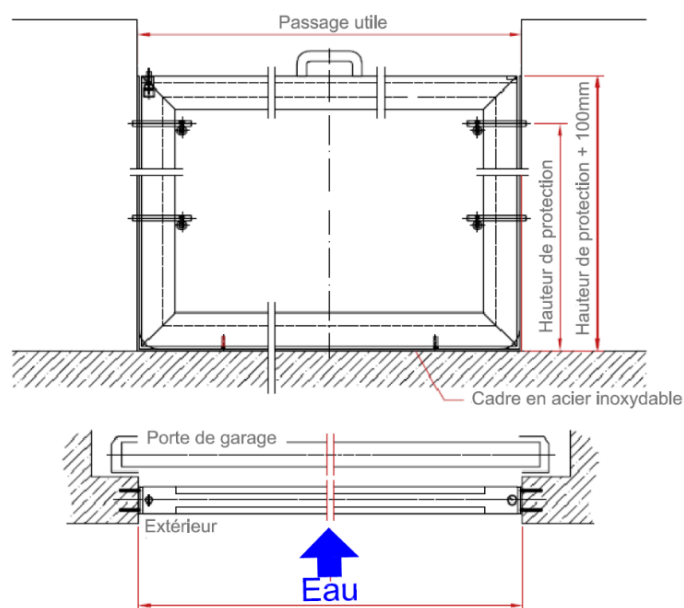


Figure 2

INSTALLATION ENTRE MURS DEPORTES

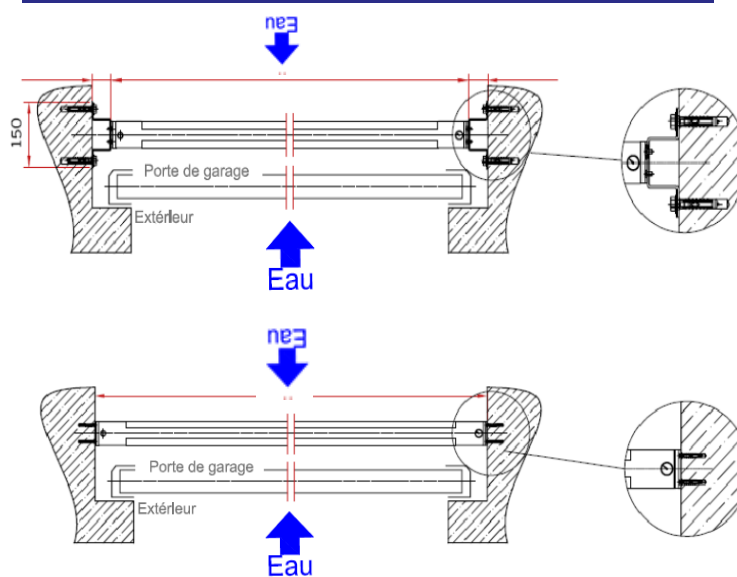




Figure 3

INSTALLATION AMONT/AVAL SUR MONTANT

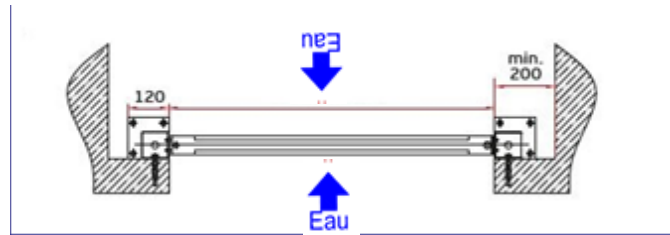
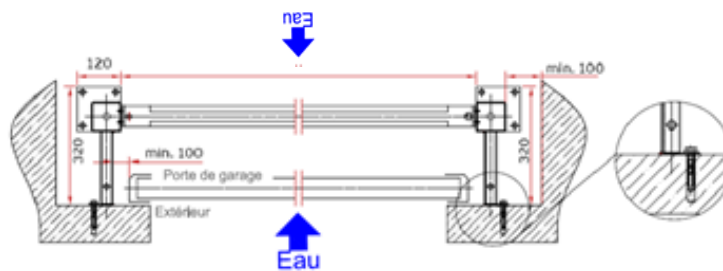
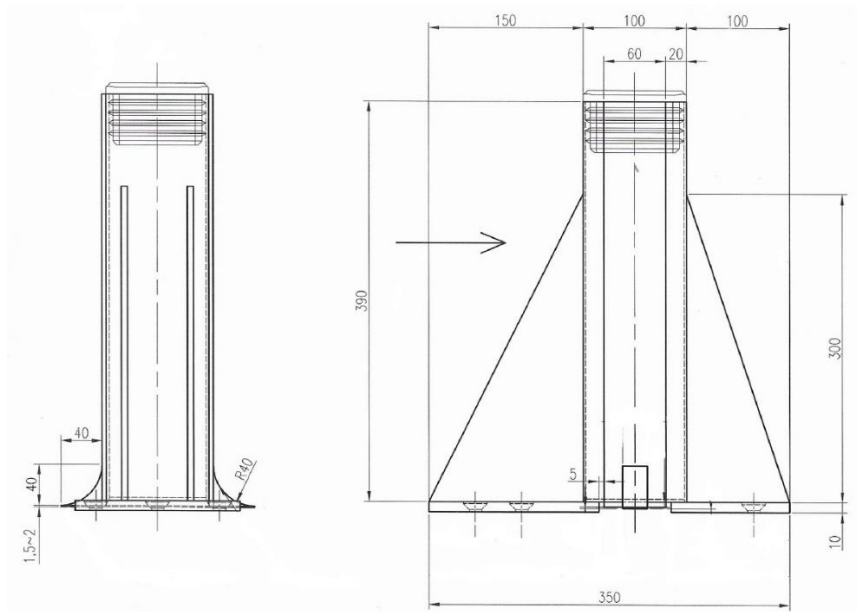


Figure 4

INSTALLATION AMONT/AVAL SUR MONTANTS DEPORTES



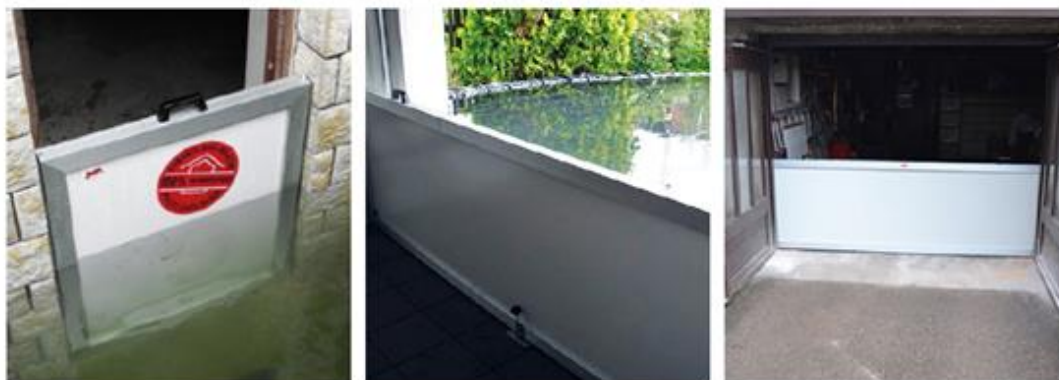
CAS DE POSE AVEC POTEAUX CENTRAUX DEMONTABLES



Possibilité de fixer un poteau démontable au sol avec douilles taraudées afin de protéger de plus grandes ouvertures et de rendre les panneaux plus maniables



Application



USAGES PRIVÉS : PORTES D'ENTRÉES, GARAGES, CAVES



APPLICATIONS INDUSTRIELLES



EXEMPLE AVEC JAMBES DE FORCE

ESTHI



Photos

