

Les potences T-DAVIT étudiées sur mesure sont légères, portables et conçues selon vos besoins.



CMU 500KG



1 Opérateur



Sur mesure et  
sac de transport



EN795

Une large gamme de potences jusqu'à 500kg de capacité. Rotation en charge à 360° du bout du doigt pour les postes difficiles à équiper. Offrant un large choix de hauteur, de portée, ainsi que la possibilité de conception sur mesure.



Particulièrement adaptées aux environnements contraignants (hauteurs réduites, garde-corps etc.) avec une large gamme de configurations disponibles. Conception répondant aux règles de la manutention manuelle et limitant l'assemblage en hauteur.

**N.B:** TYPE W dispose d'un treuil et des 2 anneaux.  
TYPE S dispose de 2 anneaux de levage en tête de potence.



## T-DAVIT Caractéristiques techniques:

- **CMU MARCHANDISES** Jusqu'à 500kg (Voir tableau ci-après)
- **CMU SECURITE DES PERSONNES** Jusqu'à 250kg pour l'assujettissement, 150Kg pour les antichutes\* **NOUVEAU 2019**
- **CAPACITE ANTICHUTE 1 PERSONNE** Système certifié EN795 :2012, en tant que composant d'un système conforme à EN363. Conforme à AS/NZS 5532:2013\* et ANSI Z359.18-17\*\*
- **ACCES AU MOYEN DE CORDE** Conforme au Code de Bonnes Pratiques International IRATA\* **NOUVEAU 2019**
- **ATEX** Convient pour une utilisation en atmosphères explosives ATEX Zone 2. La compatibilité ATEX Zone 1 est disponible en option
- **LEGER ET PORTABLE**
  - Conforme aux règles de la manutention manuelle
  - Coûts de maintenance réduits
- **FACILE A STOCKER ET TRANSPORTER**, fourni avec sac(s) résistant(s)
- **DEPLOIEMENT RAPIDE** Pas d'outils requis, assemblage par 1 opérateur – seulement deux composants
- **AJUSTEMENT DE LA PORTEE PORTÉE** jusqu'à 3000mm - CMU réduite (jusqu'à 1600mm pour les solutions certifiées EN795)
- **FACILITE DE ROTATION** Rotation manuelle aisée à 360° en charge
- **RESISTANCE A LA CORROSION** Finition anodisée pour améliorer la résistance à l'usure
- **PIED UNIVERSEL** compatible avec toutes nos embases 65, manchons et extensions 65
- **CARACTERISTIQUES**
  - 2 positions de levage en standard (Types S & W) - (voir tableau)
  - 2 anneaux de levage et/ou fixations pour treuil

\* Applicable pour une portée jusqu'à 1600mm

\*\* Applicable pour une portée jusqu'à 1000mm

Approuvé par l'organisme notifié SGS UK (0120) ; Conception brevetée.

## Options & Améliorations:



- Roues de transport intégrées pour faciliter la manutention



- Ajustement de la portée



## Conception sur mesure et alternatives disponibles:

### TYPE VS

Poutre coulissante avec 2 anneaux



### TYPE VW

Poutre coulissante avec treuil & 2 anneaux, et position du treuil ergonomique (haute ou basse)

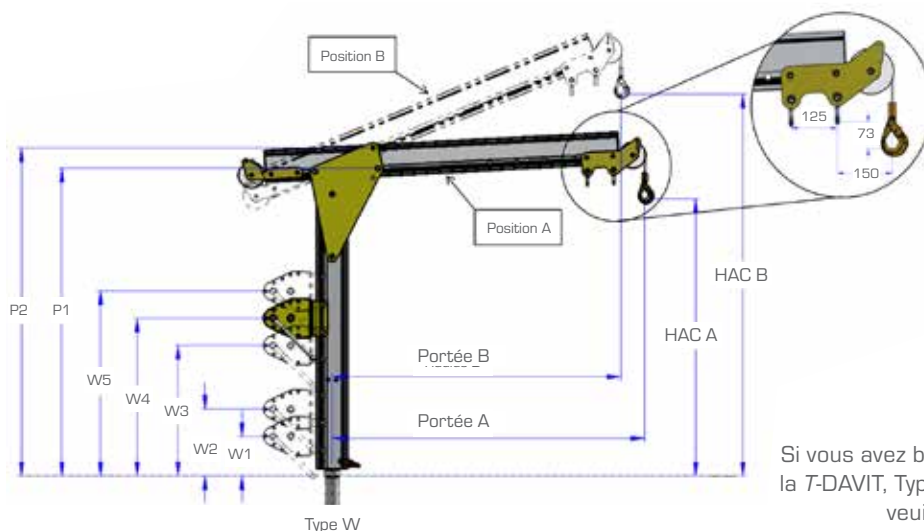


### TYPE T

Poutre avec chariot coulissant



## Type W Dimensions



Si vous avez besoin des dimensions pour la T-DAVIT, Type S (anneaux uniquement), veuillez contacter REID Lifting.

Option de poutre	1		2		3		4	
Position	A	B	A	B	A	B	A	B
Portée (mm)	1000	925	1200	1110	1600	1478	2000	1850
Capacité 1 (kg)	500		400		300		250	
Capacité 2 (kg)	500		500		375		300	
Poids (kg)	12		13		16		19	

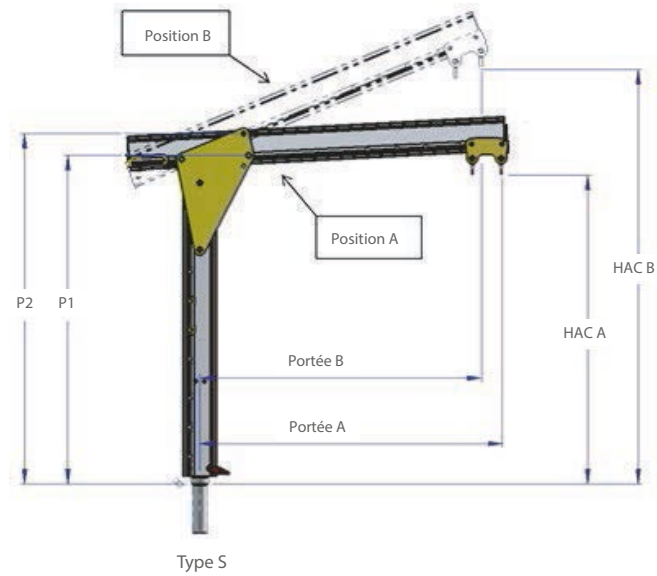
Les dimensions sont données au crochet pour le Type W (treuil).

Option de colonne	Hauteur au crochet (HAC) (mm)								Poids (kg)	Position du treuil	P1	P2	
	A	B	A	B	A	B	A	B					
1	839	1151	839	1227	839	1380	839	1532	20	W1	190	982	1081
										W2	320		
2	1019	1331	1019	1407	1019	1560	1019	1712	21	W1	190	1162	1261
										W2	320		
										W3	625		
3	1329	1641	1329	1717	1329	1870	1329	2022	23	W1	190	1472	1571
										W2	320		
										W3	625		
										W5	885		
4	1644	1956	1644	2032	1644	2185	1644	2337	25	W3	625	1787	1886
										W4	755		
										W5	885		
5	1954	2266	1954	2342	1954	2495	1954	2647	28	W5	885	2097	2196

E&OE

TDPO/EN/V5/2019/01

## DIMENSIONS - Type S :



Option de poutre	1		2		3		4	
Position	A	B	A	B	A	B	A	B
Portée (mm)	850	775	1050	960	1450	1328	1850	1700
Capacité 1 (kg)	500		400		300		250	
Capacité 2 (kg)	500		500		375		300	

Option de colonne	Hauteur au crochet (HAC) (mm)								P1	P2
	A	B	A	B	A	B	A	B		
1	912	1224	912	1300	912	1453	912	1605	982	1081
2	1092	1404	1092	1480	1092	1633	1092	1785	1162	1261
3	1402	1714	1402	1790	1402	1943	1402	2095	1472	1571
4	1717	2029	1717	2105	1717	2258	1717	2410	1787	1886
5	2027	2339	2027	2415	2027	2568	2027	2720	2097	2196