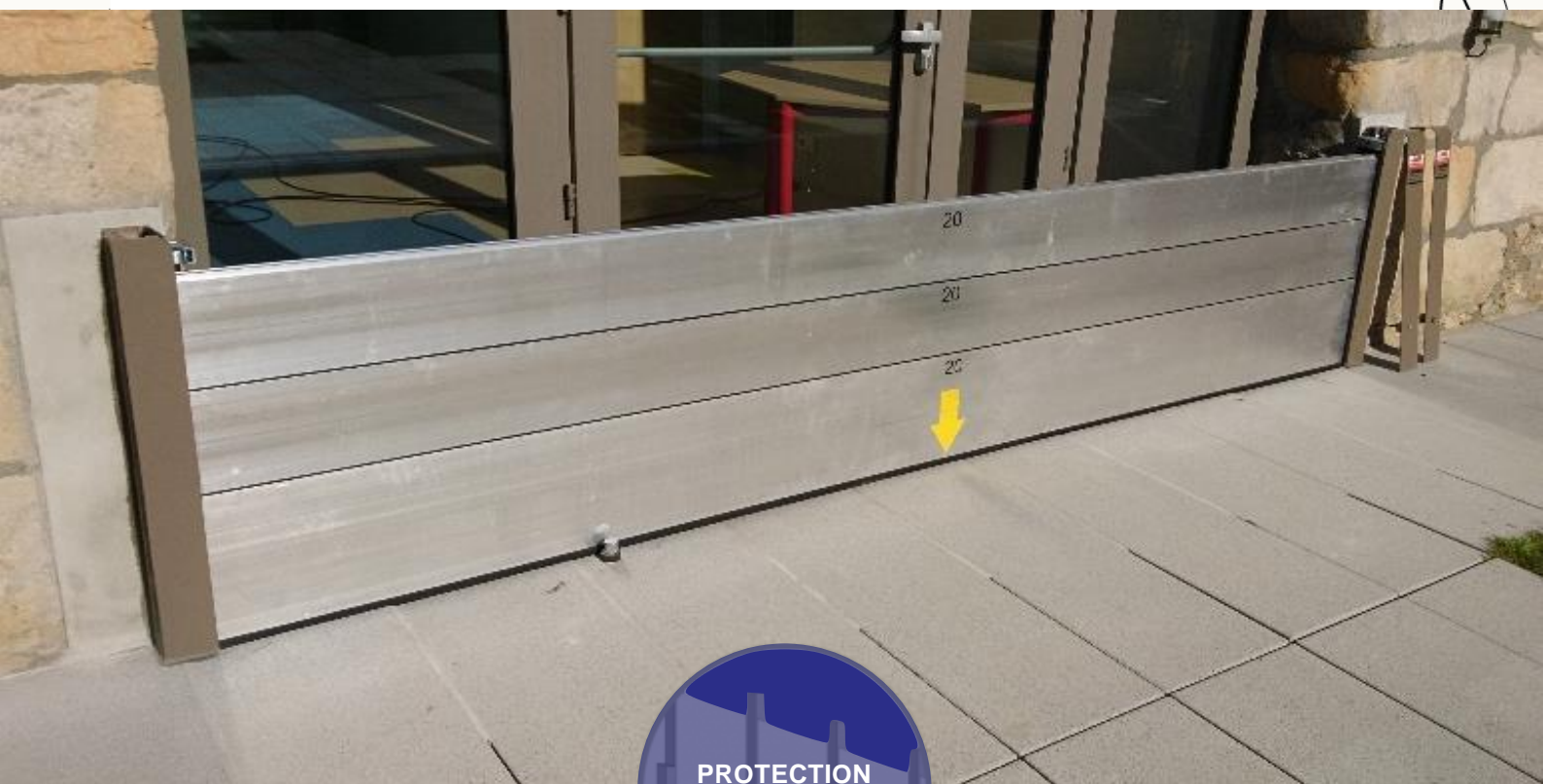


FICHE TECHNIQUE

FLO-DEM 50

Dispositif anti-inondation démontable non-mobile



PROTECTION
INONDATION

Hauteur de protection maximale : 1.2 m avec poteaux
Largeur maximale : illimitée

ESTHI 

FLO[®]
GAMME ANTI-INONDATION



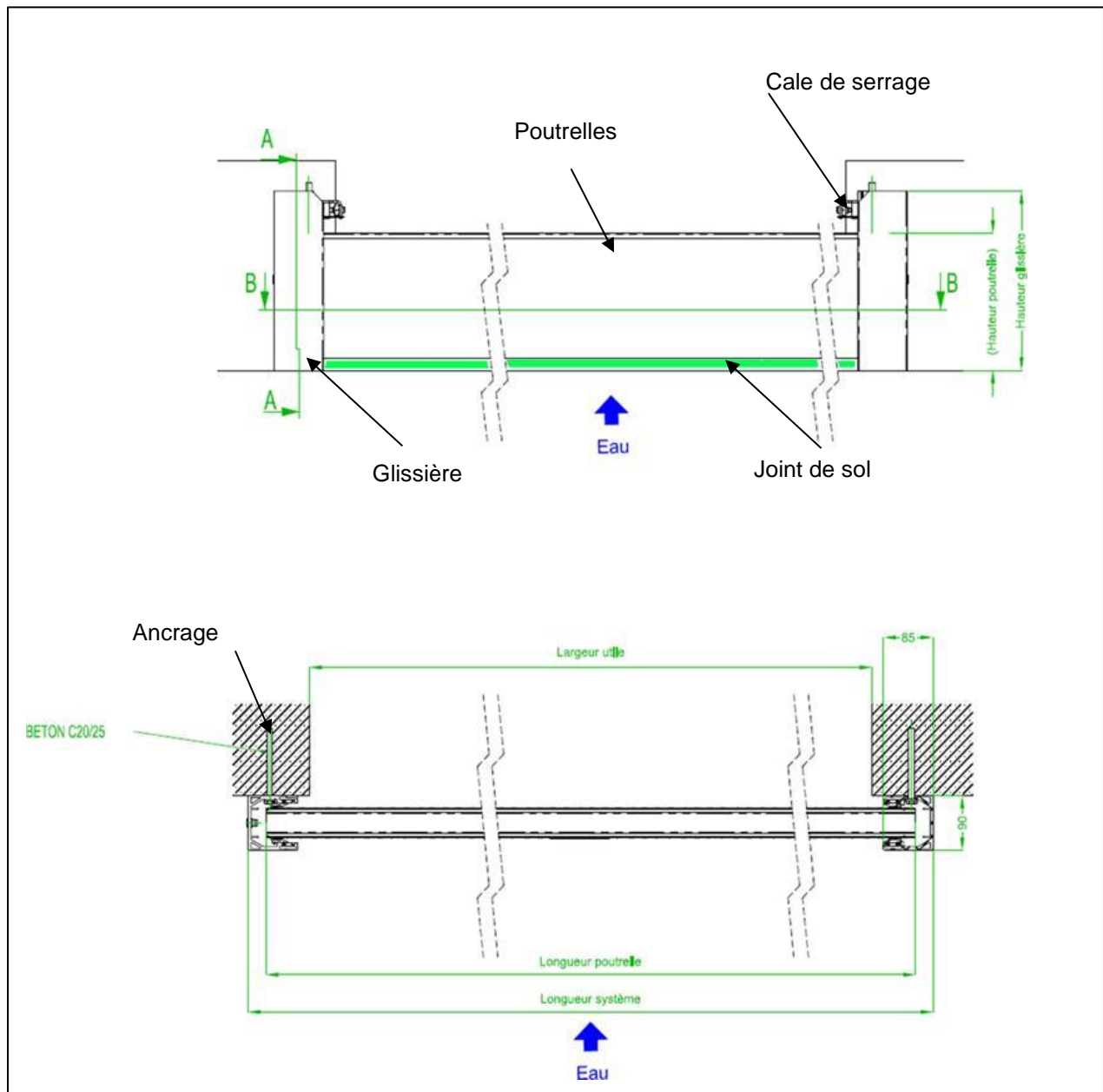
Sommaire

1.	PRINCIPE DE FONCTIONNEMENT	3
1.1.	SANS POTEAU	3
1.2.	AVEC POTEAU	4
2.	COMPOSANTS	5
2.1.	GLISSIERES	5
2.2.	POUTRELLES	6
2.3.	PLATINES ET POTEAUX	11
2.4.	CALES DE SERRAGE	17
3.	ASSEMBLAGE	18
4.	TYPES DE POSES	19
5.	ACCESSOIRES	21
5.1.	CACHE-GLISSIERES	21
5.2.	POIGNEES AMOVIBLES	21
5.3.	RACKS DE STOCKAGE	22
6.	TOLERANCES DE POSES	28
7.	INFORMATIONS	29
8.	DIMENSIONNEMENT	30
9.	PHOTOS	31



1. Principe de fonctionnement

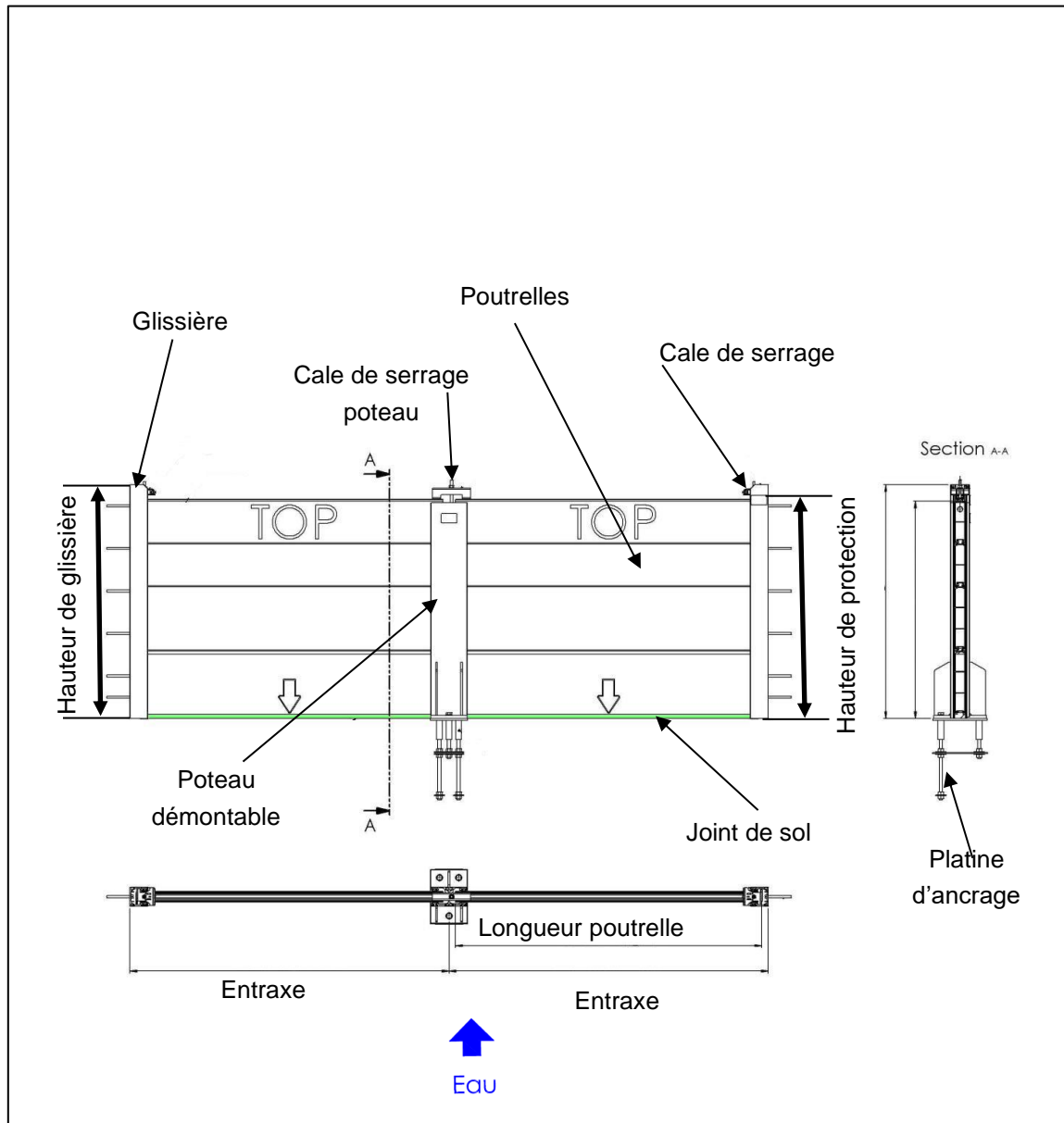
1.1. Sans poteau



EXEMPLE : POSE EN APPLIQUE AMONT



1.2. Avec poteau



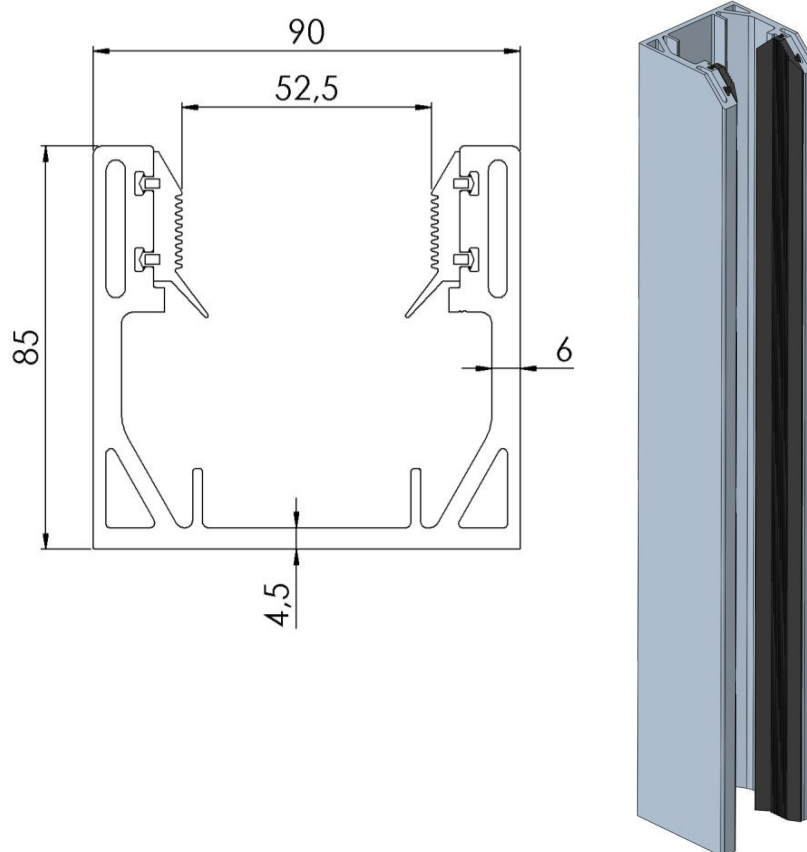
EXEMPLE : POSE EN APPLIQUE AMONT



2. Composants

2.1. Glissières

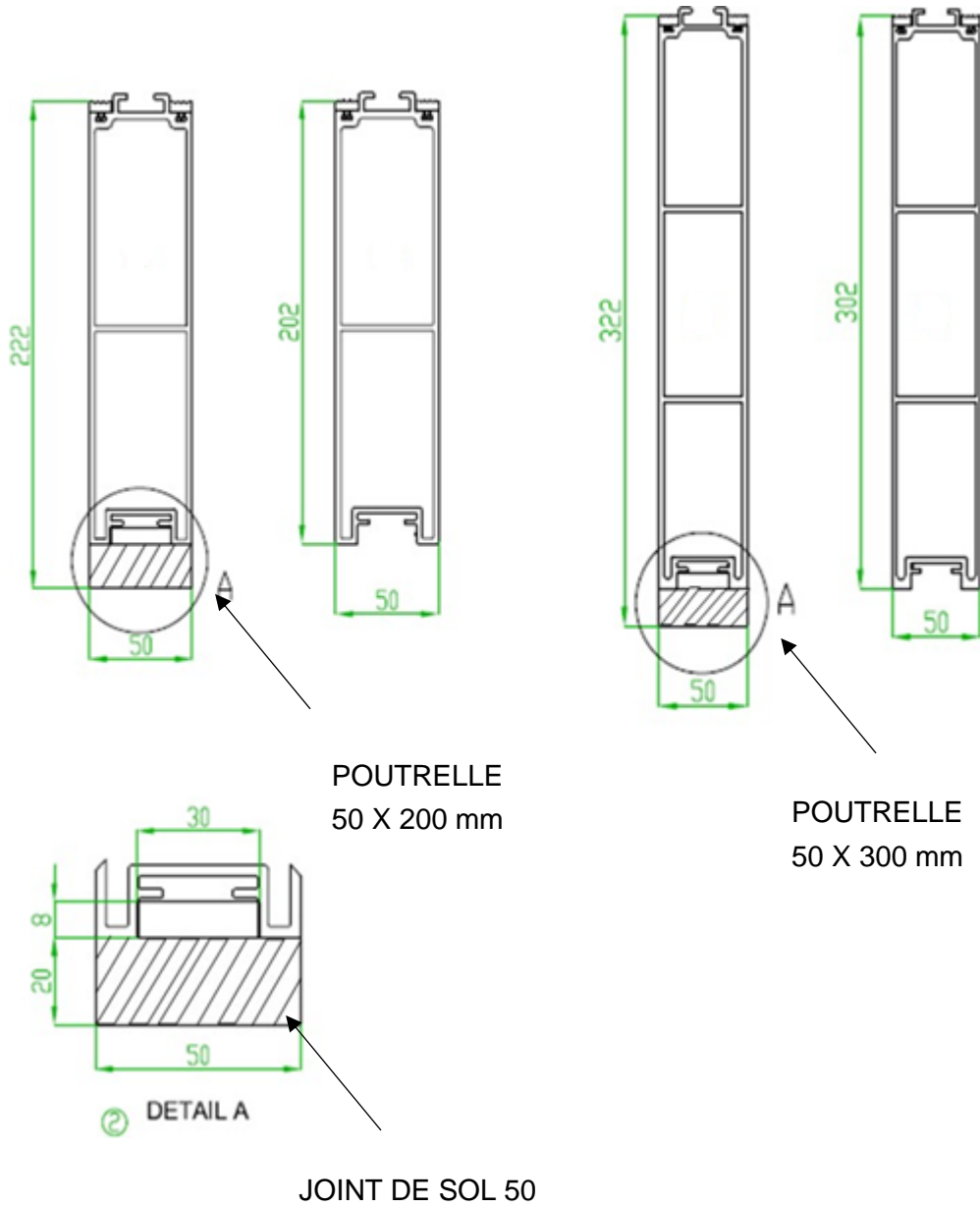
Caractéristiques des glissières



ALUMINIUM EN-AW-6005A-T6
2,9kg/m



2.2. Poutrelles

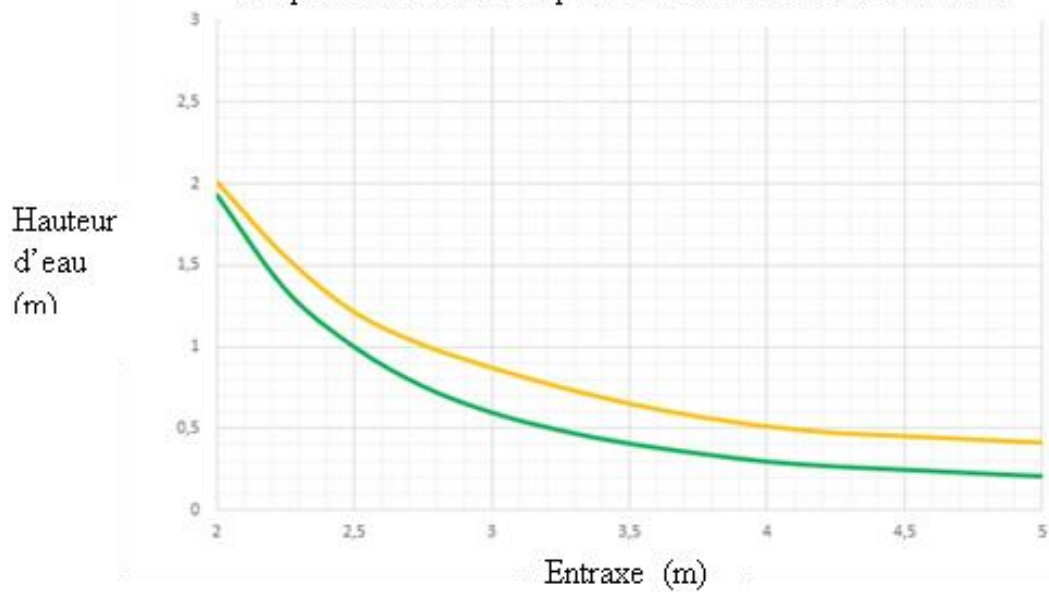




Caractéristiques mécaniques des poutrelles 50 x 200 mm

Hauteur	197 mm
Largeur	50 mm
Epaisseur	2.5 mm
Section	15,41 cm ²
Poids par mètre linéaire	4,16 kg/m
Matériau	EN-AW-6063-T66
Moment d'inertie	237.47cm ⁴
Module d'élasticité E	70 000 N/mm ²

Graphes de flexion des poutres FLODEM50 50x200mm



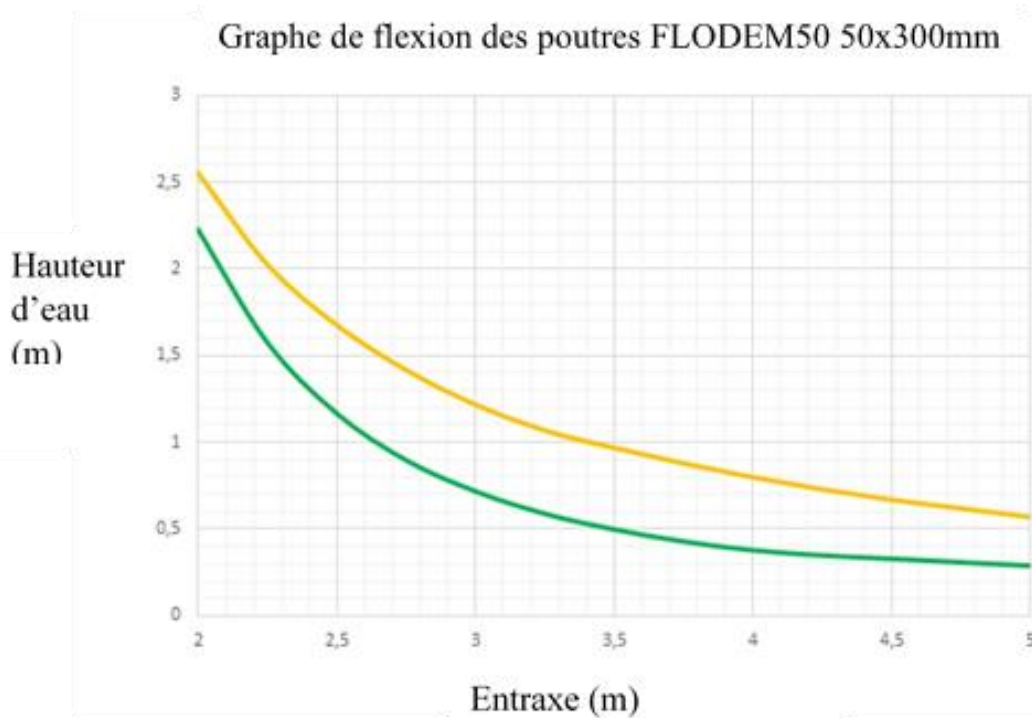
— Avec flèche 1/150
— Flèche max admissible



Nb de poutrelles	Hauteur de protection (mm)	Hauteur de protection effective avec joints comprimés (mm)	Hauteur glissière (mm)
1	200	215	295
2	400	415	495
3	600	615	700
4	800	815	900
5	1000	1015	1100
6	1200	1215	1300
7	1400	1415	1500
8	1600	1615	1705
9	1800	1815	1905
10	2000	2015	2105

**Caractéristiques mécaniques des poutrelles 50 x 300 mm**

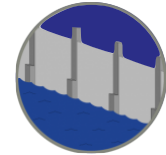
Hauteur	297 mm
Largeur	50 mm
Epaisseur	3 mm
Section	25.43 cm ²
Poids par mètre linéaire	6.86 kg/m
Matériau	EN-AW-6063-T66
Moment d'inertie	646.69 cm ⁴
Module d'élasticité E	70 000 N/mm ²



— Avec flèche 1/150
— Flèche max admissible

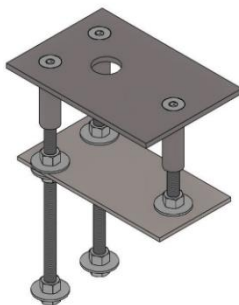

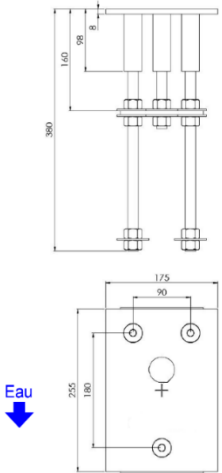
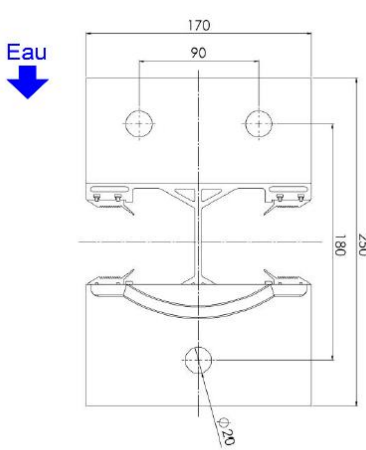
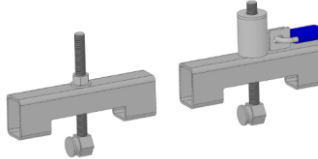


Nb de poutrelles	Hauteur de protection (mm)	Hauteur de protection effective avec joints comprimés (mm)	Hauteur glissière (mm)
1	300	315	395
2	600	615	700
3	900	915	1000
4	1200	1215	1300
5	1500	1515	1600
6	1800	1815	1905

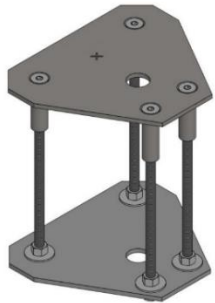
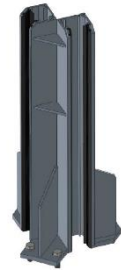
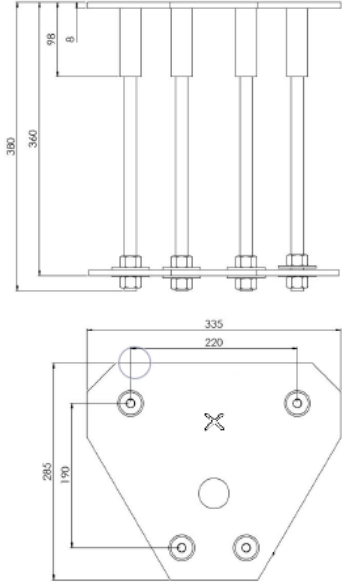
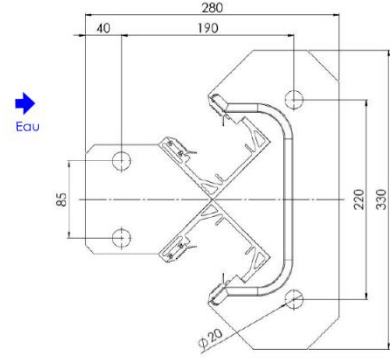


2.3. Platines et poteaux

Un revêtement anti-dérapant peut être appliqué sur les platines sur demande, nous consulter

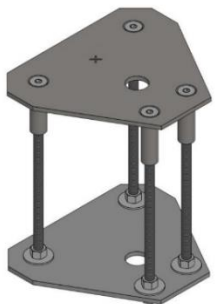
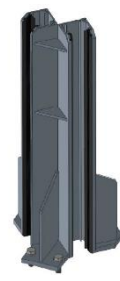
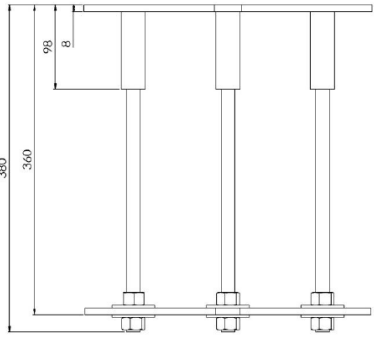
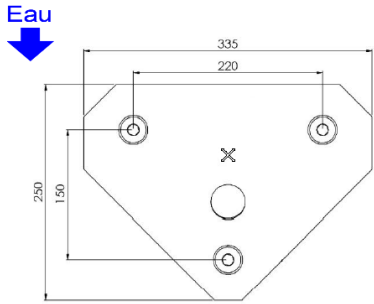
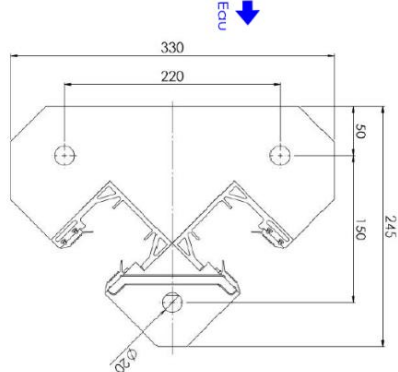
Standard	
Platine	Poteau
	
 <p style="text-align: left;">Eau ↓</p>	 <p style="text-align: left;">Eau ↓</p>
<p>Matériaux : Acier 304L / Acier 3106L</p> <p>Poids : 7,3kg</p>	<p>Matériaux : Aluminium</p> <p>Poids : 11,6kg pour 1m</p>
	<p>Cale de serrage standard ou cadenassable (cadenas non fourni)</p> 
	<p>Matériaux : Acier / Acier Inox</p> <p>Poids : 0,7kg / 1kg (cadenassable)</p>



Angle interne	
Platine	Poteau
	
 <p style="text-align: center;">↑ Eau</p>	 <p style="text-align: center;">← Eau</p> <p style="text-align: center;">Hauteur de protection jusqu'à 1200mm</p>
<p>Matériaux : Acier 304L / Acier 3106L</p> <p>Poids : 13kg</p>	<p>Matériaux : Aluminium</p> <p>Poids : 14,9kg pour 1m</p>

Les cales de serrage à utiliser pour ces angles sont les cales de serrage des glissières.



Angle externe	
Platine	Poteau
	
 	 <p style="text-align: center;">Hauteur de protection jusqu'à 1200mm</p>
<p>Matériaux : Acier 304L / Acier 3106L Poids : 10kg</p>	<p>Matériaux : Aluminium Poids : 14,4kg pour 1m</p>

Les cales de serrage à utiliser pour ces angles sont les cales de serrage des glissières.



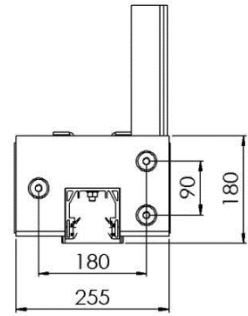
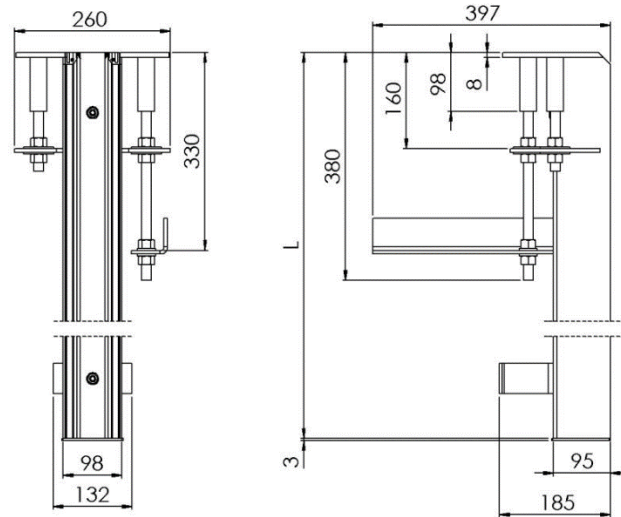

Caractéristiques des poteaux

Hauteur de protection (mm)	Hauteur du poteau (mm)	Entraxe maximum (mm)	Matériau
200	215	6000	Aluminium En AW 6063 T66
300	315	6000	
400	415	5500	
500	515	4000	
600	615	3500	
700	715	3500	
800	815	3000	
900	915	3000	
1000	1015	3000	
1100	1115	3000	
1200	1215	3000	



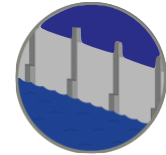
Changement de niveau

Changement de niveau



← Eau

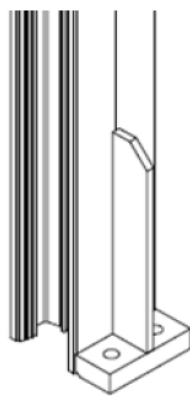
Matériaux : Acier 304L / Acier 3106L
Poids : 21kg/m



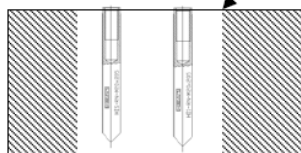
Élément d'ancrage : Douilles taraudées Inox M16



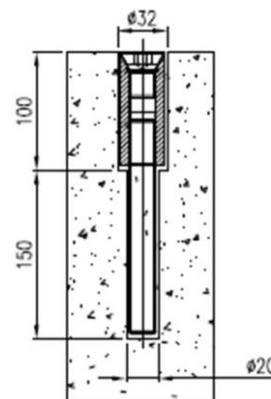
Scellement Chimique



Seuil béton lisse, plat,
propre sans risque de
déformation



La résistance du sol où sont scellées
les douilles est à vérifier. **Un test
d'arrachement des douilles est
fortement conseillé**



DETAIL C
SCALE: 1:2

La résine de scellement chimique
doit être posée en suivant
rigoureusement le cahier des
charges Fabricants

NB: Cette technique est moins performante que l'ancrage par platine d'ancrage
Cette technique n'est pas conseillée pour des sites où des enjeux humains existent et/ou des
chocs d'objets flottants sont probables.


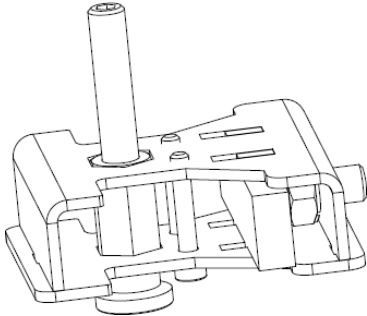
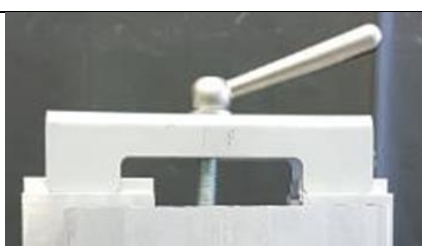
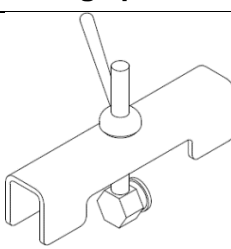


Le cahier des charges de pose des douilles doit être rigoureusement suivi par le poseur.

Le seuil béton où repose le poteau doit être parfaitement plat, lisse et sans possibilité de
déformation.

Cette technique est déconseillée pour les hauteurs d'eau > 1m

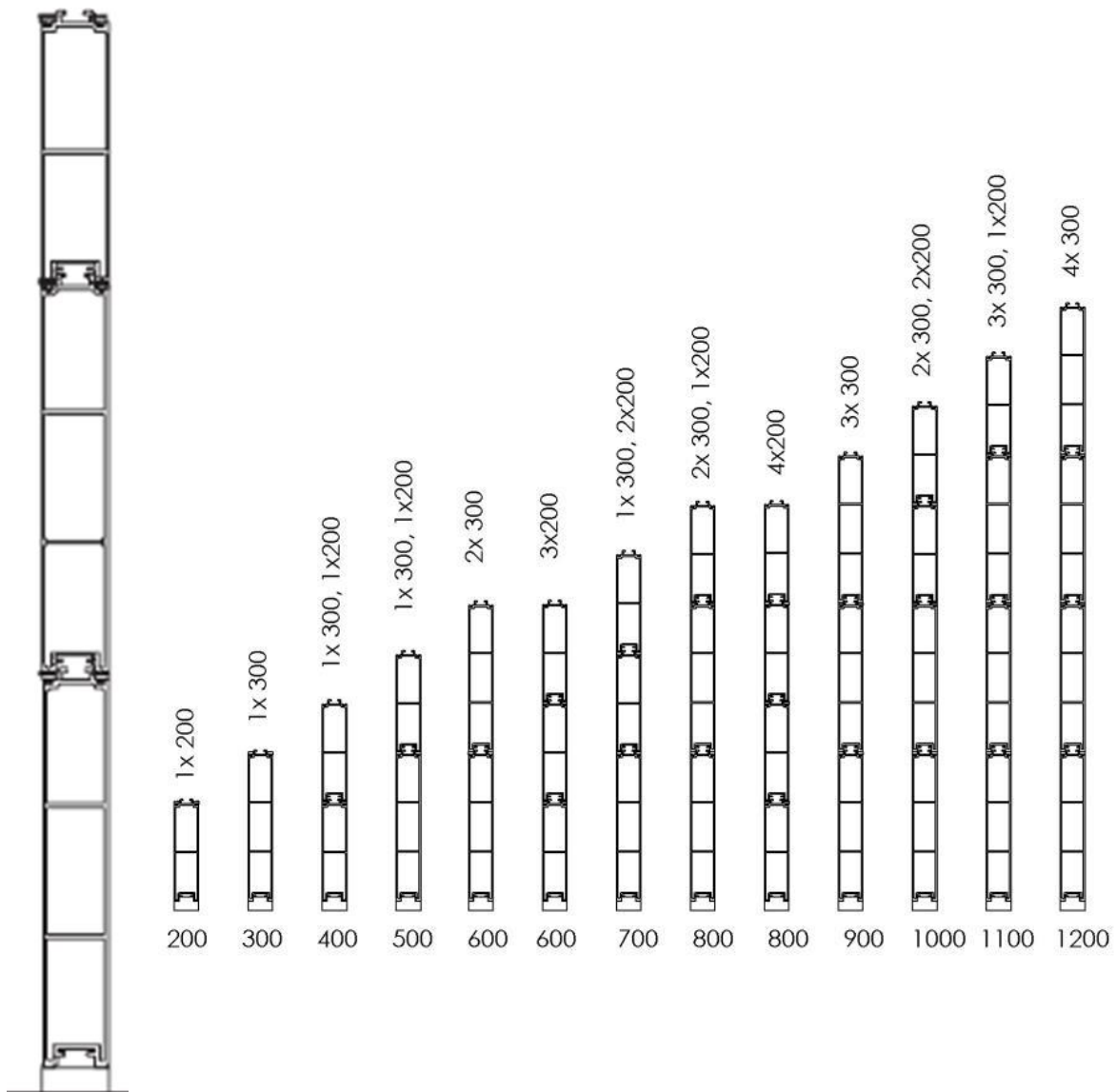


2.4. Cales de serrage

Cale de serrage standard	
 	<p>Cette cale de serrage vient se placer en tête de glissière.</p> <p>La hauteur totale des poutrelles doit être < à la hauteur de la glissière.</p> <p>Ce modèle est coulissant le long de la glissière et permet ainsi une compression intermédiaire.</p>
Cale de serrage poteau	
	
Cale de serrage cadenassable (cadenas non-fourni) :	Cale de serrage réhaussée :
	 <p>Permet aux poutrelles de dépasser la hauteur de la glissière de max 65 mm (Montage encastré ou en saillie dans le tableau uniquement avec ce type de cale)</p>



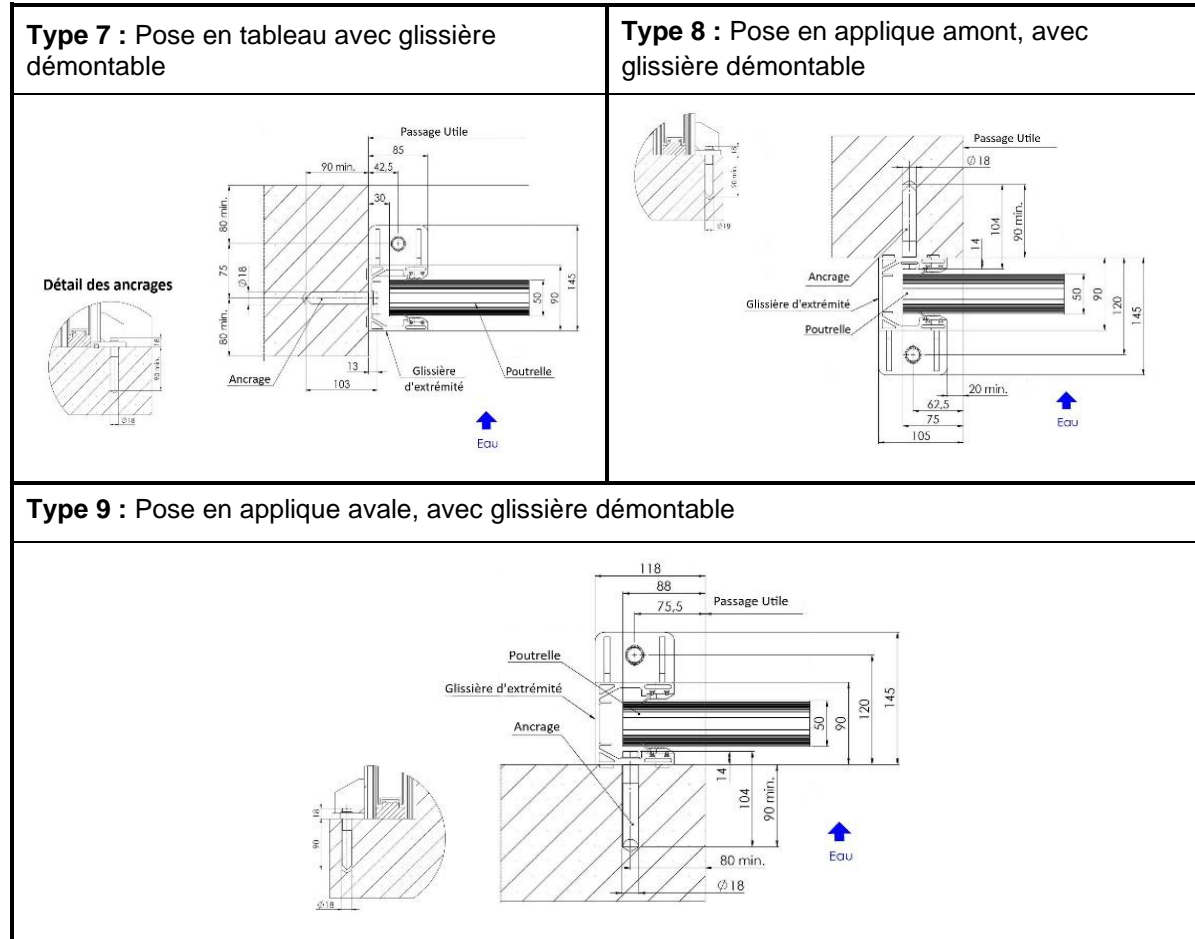
3. Assemblage





4. Types de poses


<p>Type 1 : Pose en tableau</p>	<p>Type 2 : Pose en tableau avec renforcement</p>
<p>Type 3 : Pose en applique amont</p>	<p>Type 4 : Pose en applique avale</p>
<p>Type 5 : Pose encastrée dans réservation béton</p>	<p>Type 6 : Pose coulée dans le béton seconde phase</p>



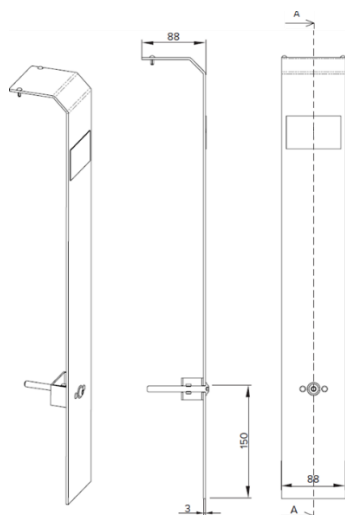


5. Accessoires

5.1. Cache-glissières

	IMPORTANT
	Non-adapté pour une pose de type 10 : pose en tableau inséré dans un parement

Ils protègent les joints des glissières du vieillissement prématuré.



Largeur : 88 mm
Epaisseur : 3mm
Matériau : Aluminium

5.2. Poignées amovibles


Les poignées d'extraction amovibles permettant de retirer les poutrelles avec plus d'aisance une fois en place dans les glissières

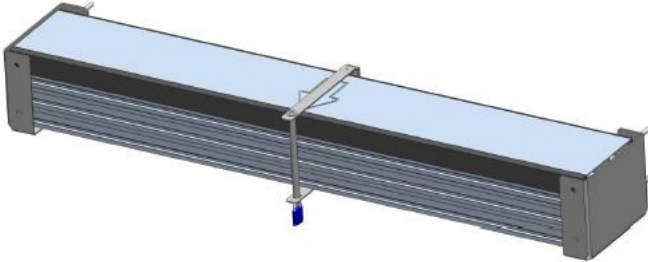


Matériaux :
Thermoplastique
Aluminium
Poids : 0,4 kg

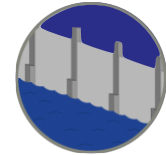


5.3. Racks de stockage

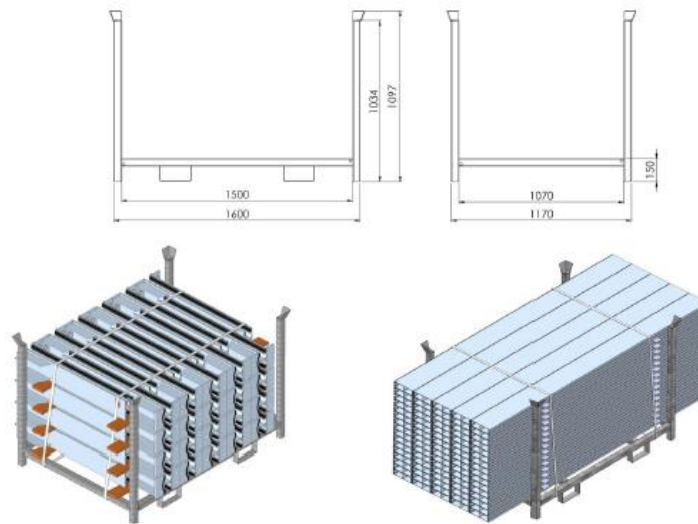
	IMPORTANT
	<p>Les tableaux de stockage par composant indiquent le nombre maximum de chaque composant pouvant être stockés sur un rack.</p> <p>Les composants peuvent être combinés entre eux cependant la charge maximale ne doit pas être dépassée</p>

Rack mural	
	
Matériaux	Acier galvanisé S235
Poids à vide	5 – 15 kg
Charge maximale	200kg

Stockage maximum par composant	
Poutrelles	10



Rack au sol



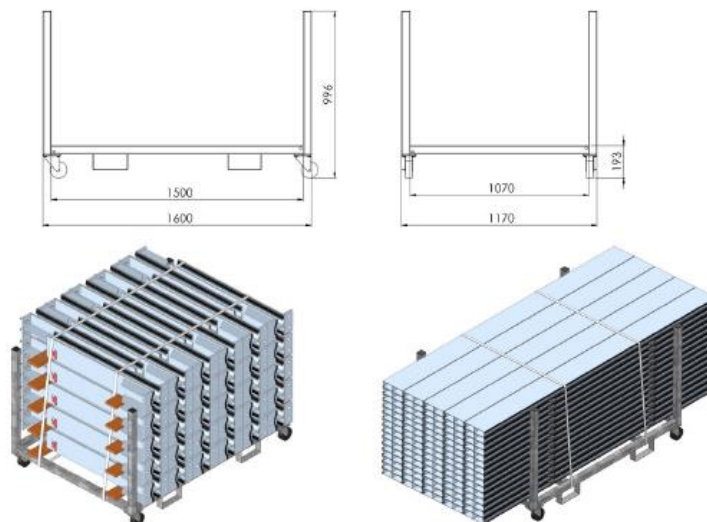
Matériaux	Acier galvanisé S235
Poids à vide	51kg
Charge maximale	1500kg
Gerbabilité	Oui, par 2

Stockage maximum par composant

Poutrelles standard 200	80
Poutrelles de sol 200	64
Poutrelles standard 300	48
Poutrelles de sol 300	48
Poteaux jusqu'à 900mm	44
Poteaux au-delà de 900mm	24



Rack au sol avec roulettes



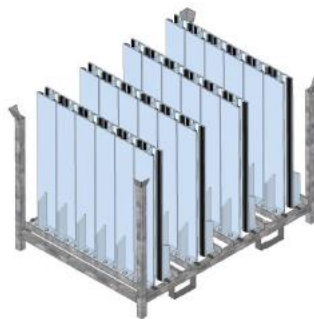
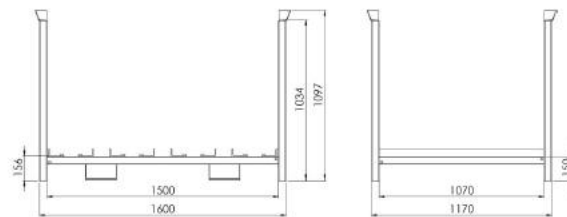
Matériaux	Acier galvanisé S235
Poids à vide	52kg
Charge maximale	1500kg
Gerbabilité	Non

Stockage maximum par composant

Poutrelles standard 200	75
Poutrelles de sol 200	60
Poutrelles standard 300	45
Poutrelles de sol 300	45
Poteaux jusqu'à 900mm	55
Poteaux au-delà de 900mm	30



Rack au sol avec maintien vertical des poteaux



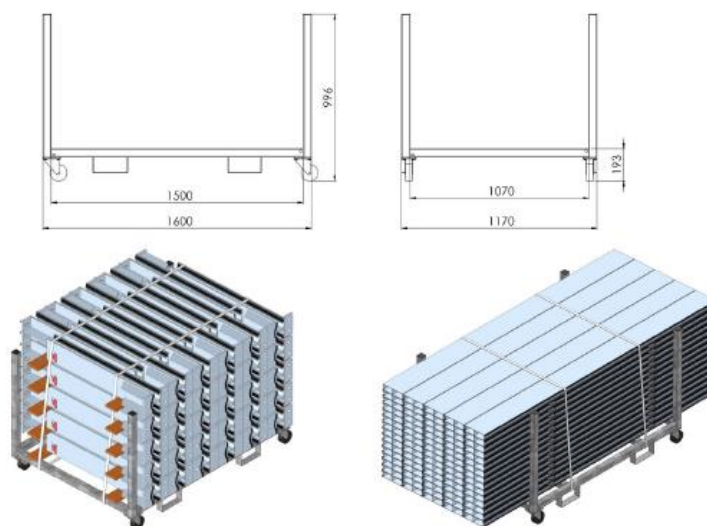
Matériaux	Acier galvanisé S235
Poids à vide	51kg
Charge maximale	1000kg
Gerbabilité	Oui par 2

Stockage maximum par composant

Poteaux	24
---------	----



Rack au sol avec roulettes



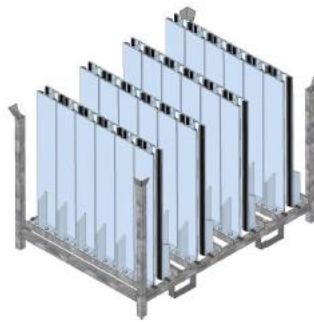
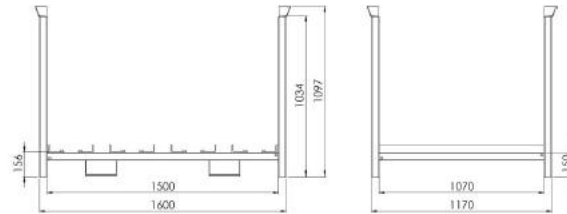
Matériaux	Acier galvanisé S235
Poids à vide	52kg
Charge maximale	1500kg
Gerbabilité	Non

Stockage maximum par composant

Poutrelles standard 200	75
Poutrelles de sol 200	60
Poutrelles standard 300	45
Poutrelles de sol 300	45
Poteaux jusqu'à 900mm	55
Poteaux au-delà de 900mm	30



Rack au sol avec maintien vertical des poteaux



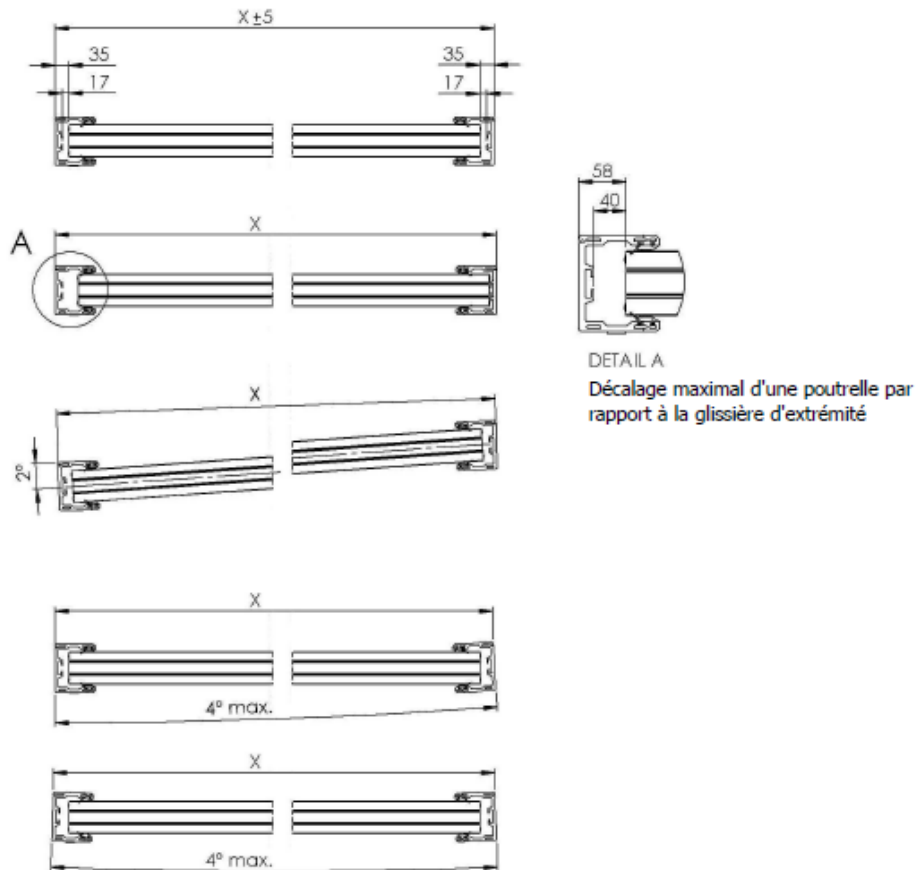
Matériaux	Acier galvanisé S235
Poids à vide	51kg
Charge maximale	1000kg
Gerbabilité	Oui par 2

Stockage maximum par composant

Poteaux	24
---------	----



6. Tolérances de poses



Tolérances de montage	
Verticale	± 3 mm
Horizontale	± 2,5 mm
Planéité de la surface d'ancrage	± 2 mm

Les tolérances s'appliquent à toute la longueur et la largeur de la glissière d'extrémité.



7. Informations

Matériaux des éléments :

Glissières d'extrémité et poteaux : Profilé aluminium extrudé (AlMgSi – série 6000)

Platines d'ancrage : Acier inoxydable (SS316 en standard)

Caches de Protection : Aluminium

Poutrelles : Tubes rectangulaires aluminium extrudé (AlMgSi - série 6000)

Joints de sol : EPDM (Ethylène Propopylène Diene Monomer)

Joints verticaux et horizontaux : EPDM (Ethylène Propopylène Diene Monomer)

Cale de Serrage : Acier galvanisé

Etanchéité :

Taux de fuite selon PV d'essai interne : 5l/m²/h

(Entraxe : 2.5m / Hauteur d'eau : 1.,4m sans poteau)

Conditions de montage :

Sol plat et rectiligne ne présentant pas de risque d'affouillements.

Les inégalités de sol sont inférieures a +/- 10 mm.

Qualité des supports : ≥ Béton armé C20/C25.

Les supports doivent être dimensionnés pour résister à la charge prévue.

Les fixations doivent reprendre l'effort de dimensionnement.

Les fondations doivent reprendre l'effort sur les poteaux centraux.

Garantie :

L'ensemble des éléments métalliques a une garantie de 1 ans contre les défauts des alliages, les défauts de fabrication et la corrosion naturelle. Les joints sont garantis 1 an contre le vieillissement naturel.

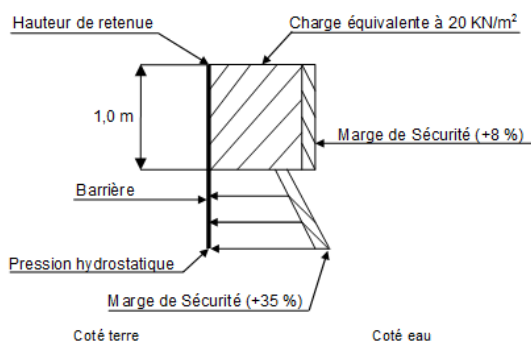
Dimensionnement

EUROCODE 9 – Design des structures aluminium

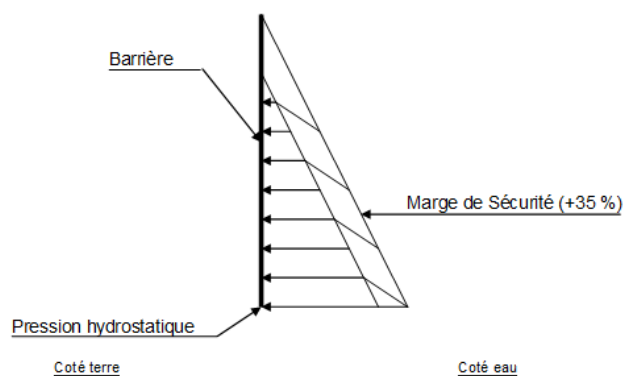
EUROCODE 3 – Design des structures en acier



8. Dimensionnement



CRITERE A



CRITERE B

Pas de risque d'objet flottant : Dimensionnement hydrostatique (Critère B)

Risque de choc d'objet flottant : Dimensionnement hydrostatique + charge supplémentaire (Critère A)

Les barrières Flo-Dem 50 sont dimensionnées selon le critère B, le critère A est en option.

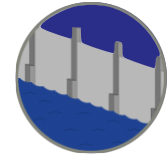
Selon le critère B, la barrière est conçue pour résister à la pression hydrostatique plus une marge de sécurité de 35 %.

Selon le critère A la barrière est conçue pour résister à l'impact d'un objet flottant.

En supplément à la pression hydrostatique (plus une marge de sécurité de 35 %), une charge supplémentaire de 10/20/30 KN/m² est appliquée sur le mètre supérieur de la hauteur de retenue d'eau.

En cas de submersion marine, des critères de dimensionnement plus complexes prenant en compte la méthode de Goda ou de Takahashi sont possibles.

Nous consulter.



9. Photos

