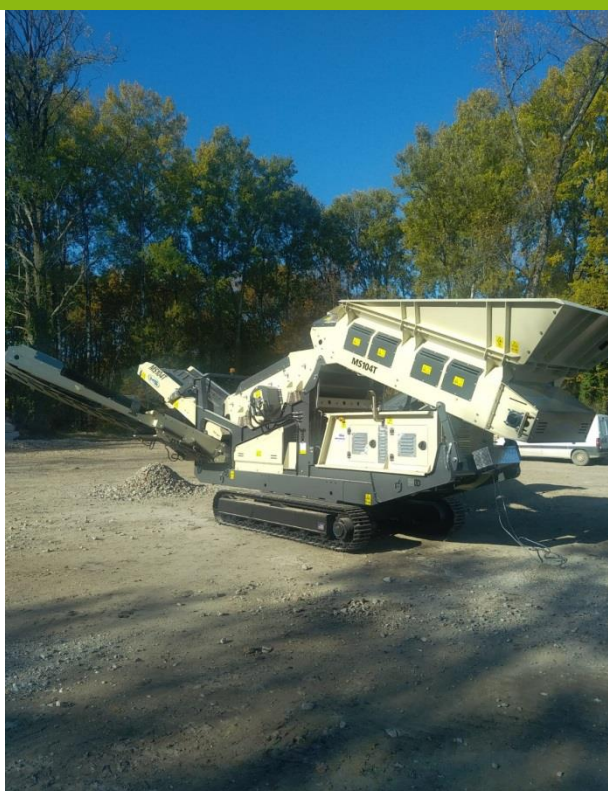


# SPÉCIFICATIONS



## MS 104T SCALPEUR



Le scalpeur mobile à deux étages MS104T est une machine de criblage flexible, destinée aux petites et moyennes opérations. Elle est robuste, polyvalente et facile à transporter.

## CARACTERISTIQUES ET AVANTAGES

Trémie de 4.6 m<sup>3</sup> avec alimentateur caoutchouc à vitesse variable  
 Alimentateur caoutchouc (3 050 mm x 1 250 mm)  
 Moteur diesel Caterpillar C2.2 74HP (55kW) - Stage V  
 Moteurs hydrauliques Sauer Danfoss  
 Convoyeurs hydrauliques

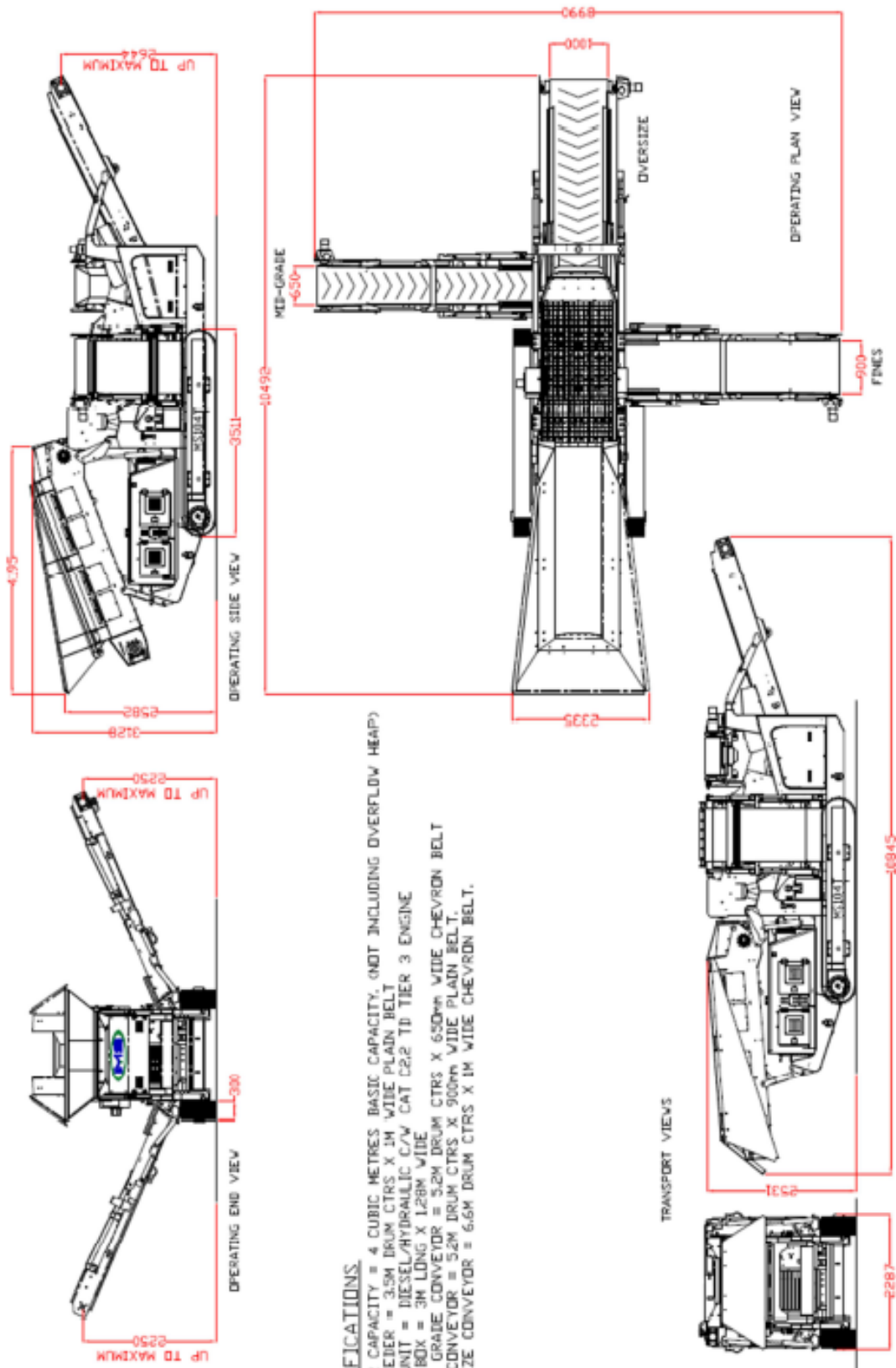
## INFORMATION MACHINE

Longueur – en travail	10 492 mm
Largeur – en travail	8 990 mm
Longueur – transport	10 845 mm
Largeur – transport	2 560 mm
Hauteur – en travail	3 120 mm
Hauteur – transport	2 300 mm
Poids total	14 500 Kg

## OPTIONS

Choix des tailles de grilles (mailles)  
 Tôle perforée  
 Arrêt/démarrage à distance  
 Sur élévation du cadre

*Toutes les spécifications listées, fournies par le constructeur,  
 Sont à jour mais susceptibles de changer.*



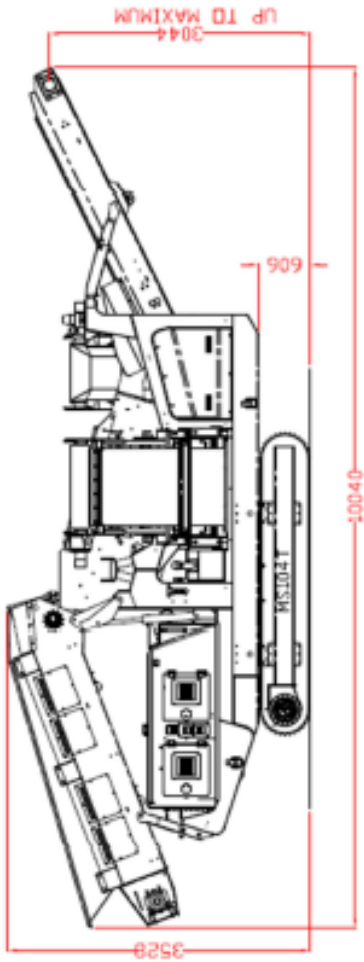
**SPECIFICATIONS.**  
 HIPPER CAPACITY = 4 CUBIC METRES BASIC CAPACITY, (NOT INCLUDING OVERFLOW HEAP)  
 BELT FEEDER = 3.9M DRUM CTRS X 1M WIDE PLAIN BELT  
 POWER UNIT = DIESEL/HYDRAULIC C/W CAT C22 TD TIER 3 ENGINE  
 SCREEN BOX = 3M LONG X 1.28M WIDE  
 MIDDLE GRADE CONVEYOR = 5.2M DRUM CTRS X 650mm WIDE CHEVRON BELT  
 FINES CONVEYOR = 5.2M DRUM CTRS X 900mm WIDE PLAIN BELT.  
 OVERSIZE CONVEYOR = 6.6M DRUM CTRS X 1M WIDE CHEVRON BELT.

GARONNE CONCASSAGE CRIBLAGE

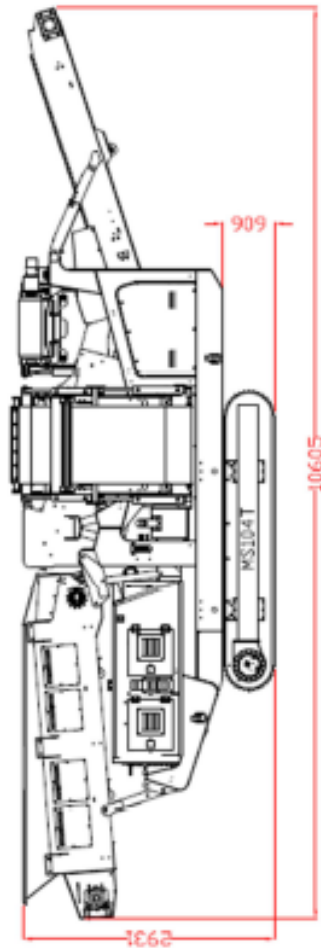
605 chemin de Bordegrosse - Z.A. de Bordegrosse - 31220 MONDAVEZAN

0 806 802 202 Service gratuit  
prix appel - Mail [gcc@groupegaronne.fr](mailto:gcc@groupegaronne.fr) - Site [www.groupegaronne.fr](http://www.groupegaronne.fr)

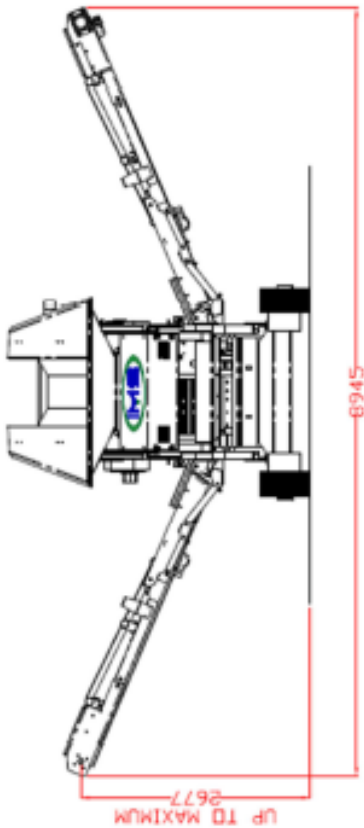
Siret 508 943 685 00034 RCS Toulouse - Code NAF 4663Z



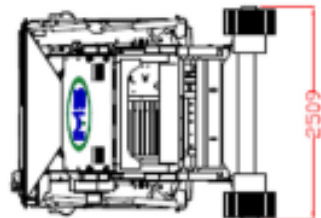
OPERATING SIDE VIEW



TRANSPORT VIEWS



END VIEW



GARONNE CONCASSAGE CRIBLAGE

605 chemin de Bordegrosse - Z.A. de Bordegrosse - 31220 MONDAVEZAN

0 806 802 202 Service gratuit  
prix appel - Mail [gcc@groupegaronne.fr](mailto:gcc@groupegaronne.fr) - Site [www.groupegaronne.fr](http://www.groupegaronne.fr)

Siret 508 943 685 00034 RCS Toulouse - Code NAF 4663Z









GARONNE CONCASSAGE CRIBLAGE

605 chemin de Bordegrosse - Z.A. de Bordegrosse - 31220 MONDAVEZAN

0 806 802 202 Service gratuit  
prix appel - Mail [gcc@groupegaronne.fr](mailto:gcc@groupegaronne.fr) - Site [www.groupegaronne.fr](http://www.groupegaronne.fr)

Siret 508 943 685 00034 RCS Toulouse - Code NAF 4663Z