



AIRMAX[®]

Aérateur de surface
Turbine Lente



Air for Life

www.water-aerator.com



AIRMAX®



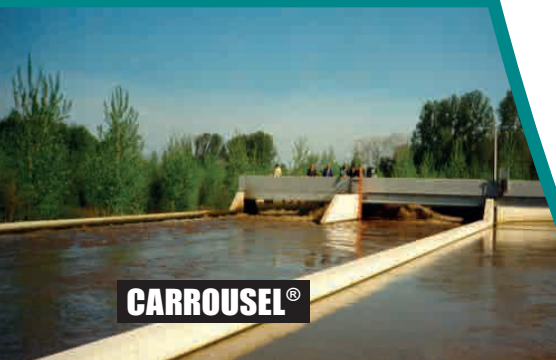
LAGUNES



MELANGE INTEGRAL



75 AIRMAX



CARROUSEL®

La technologie au service de l'environnement Aérer l'eau : un procédé vital

Rendre à nos cours d'eau une eau propre après usage est aujourd'hui incontournable. Une étape essentielle au processus biologique d'épuration des eaux usées est leur **aération efficace**.

L'aération des eaux usées assure simultanément deux fonctions essentielles :

- un **apport d'oxygène** indispensable au développement de la boue activée ;
- un **brassage** efficace de la biologie pour maintenir en suspension les particules solides et assurer une bonne homogénéisation du milieu à traiter.

L'aérateur de surface AIRMAX Moins d'énergie consommée et plus d'avantages

Le développement de l'aérateur de surface lent à arbre vertical AIRMAX a mis en évidence le fait que, pour consommer moins d'énergie, le diamètre de l'hélice doit être important, ce qui entraîne une vitesse de rotation plus faible. La forme et le nombre de pales jouent également un rôle primordial. Le rendement énergétique est stable dans une large plage de vitesses.

Si les **performances énergétiques** obtenues en eau claire sont à l'avantage des systèmes d'aération à fines bulles, la situation s'inverse en faveur de l'aérateur de surface lent AIRMAX en **conditions réelles**.

Comparaison Aérateurs de Surface AIRMAX et Fines Bulles

En conditions réelles, la supériorité de performance énergétique des aérateurs de surface lents AIRMAX est avérée par rapport à tout autre système d'aération.

| Comparaison | | AIRMAX | Fines Bulles |
|--------------|---|--------|--------------|
| COÛT | Economie en équipement | +++ | ++ |
| | Economie en génie civil | +++ | + |
| | Economie sur le montage | ++++ | + |
| | Economie d'exploitation (hors énergie) | ++++ | ++ |
| CONCEPTION | Mélange | ++++ | - |
| | Sécurité du dimensionnement | +++ | ++ |
| | Limitation des nuisances | (- -) | (-) |
| | Simplicité du dimensionnement | +++ | ++ |
| EXPLOITATION | Fiabilité mécanique | ++++ | ++ |
| | Facilité de régulation | +++ | +++ |
| | Facilité de maintenance | ++++ | ++ |
| | Retour d'expérience | ++++ | ++ |
| ENERGIE | ASB _{st} (Apport Spécifique Brut Standard) | +++ | ++++ |
| | Maintien de l'ASB dans le temps | ++++ | ++ |
| | Facteur alpha α | ++++ | +++ |
| | ASB (Apport Spécifique Brut en conditions réelles) | ++++ | +++ |

ASB s'exprime en kgO₂/kWh

Des solutions adaptées

► Zéro Emission

Tendre vers Zéro Emission sonore et Zéro Aérosol

Réduire les nuisances générées aux alentours des stations d'épuration est notre souci constant.

Afin de limiter les nuisances acoustiques ainsi que les aérosols, les aérateurs AIRMAX peuvent être **entièrement recouverts** (couverture béton ou composite), suivant les exigences du projet soumis.

► Sur mesure

KAMPS peut optimiser les **formes du bassin** d'aération grâce à une connaissance approfondie des flux hydrauliques créés par l'aérateur, et ainsi optimiser tous les aspects du procédé.

Le **dimensionnement des aérateurs AIRMAX** est étudié en fonction des différents éléments du projet, tels que la capacité d'oxygénation, les formes du bassin et le mélange.

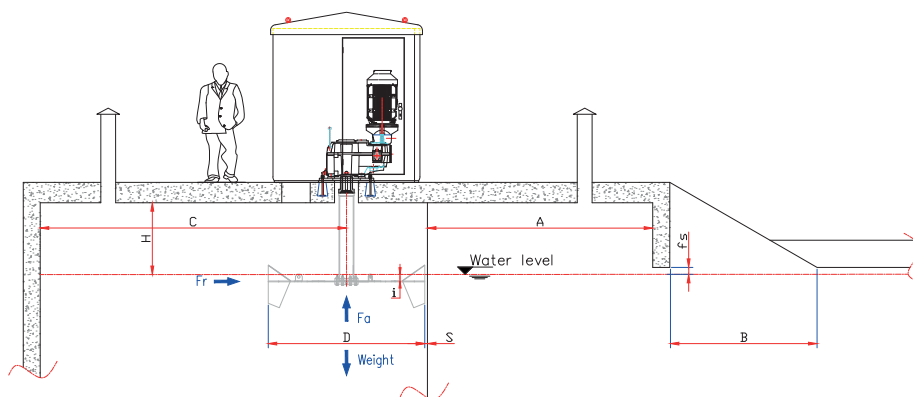
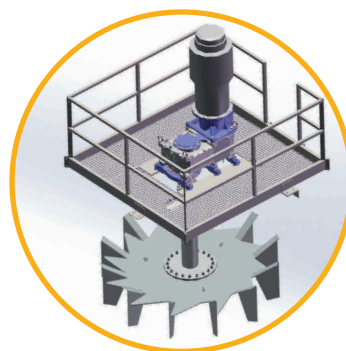


Tableau de dimensionnement de l'aérateur AIRMAX

| AHst (kgO ₂ /h) | PUISSANCE MOTEUR (kW) | DIAMETRE AIRMAX (m) | VITESSE (rpm) |
|----------------------------|-----------------------|---------------------|---------------|
| 11-15 | 5,5 | 1,15 | 70,1 |
| 15-19 | 7,5 | 1,3 | 65 |
| 19-26 | 11 | 1,5 | 58,2 |
| 26-35 | 15 | 1,7 | 53 |
| 35-40 | 18,5 | 1,7 | 56,7 |
| 40-50 | 22 | 1,8 | 51,3 |
| 50-65 | 30 | 1,9 | 51,6 |
| 65-80 | 37 | 2,1 | 46,2 |
| 80-97 | 45 | 2,3 | 42,7 |
| 97-117 | 55 | 2,5 | 42,7 |
| 117-160 | 75 | 2,75 | 37,7 |
| 160-190 | 90 | 2,75 | 41,6 |
| 190-230 | 110 | 3 | 37,2 |
| 230-270 | 132 | 3,25 | 33,4 |
| 270-330 | 160 | 3,25 | 37,4 |
| 330-400 | 200 | 3,5 | 32 |

Informations susceptibles de modifications

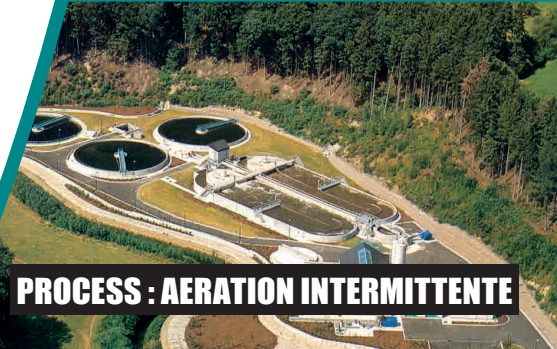


CARROUSEL® COUVERT

AIRMAX COUVERT

LOGES COMPOSITES

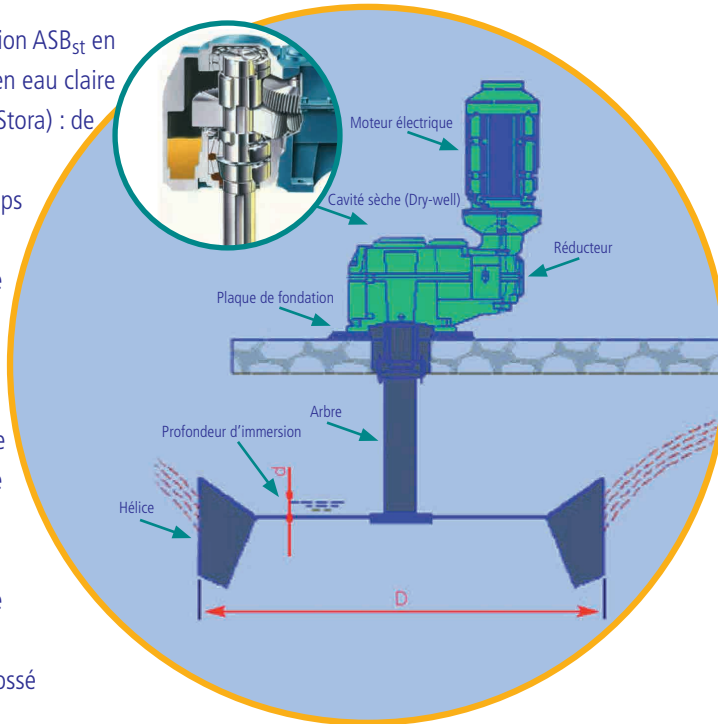
PROCESS : AERATION INTERMITTENTE



Avantages et spécifications techniques

► Avantages techniques

- très haut rendement d'oxygénation ASB_{st} en conditions standard (réaération en eau claire suivant norme EN 12255-15 ou Stora) : de 1,8 à 3 kgO₂/kWh
- rendement constant dans le temps
- impossibilité physique d'encrassement ou de colmatage
- facteur alpha élevé et surtout dans le cas d'une haute concentration en boue activée
- apport horaire (AH_{st}) en oxygène de 10 à 450 kg O₂/h et par unité
- accès complet sans nécessité de vidange des bassins
- importante capacité de brassage (jusqu'à 6 m de profondeur)
- capacité aisée de propulsion (fossé d'oxydation)
- ajustement de la puissance
- aucun palier en contact avec l'eau
- entretien négligeable
- durée de vie > 20 ans



► Caractéristiques techniques

- Diamètre : 1-4 m
- Vitesse tangentielle : < 5,5 m/sec
- Durée de vie des palliers : > 100.000 h
- Facteur de service : 1.5 - 2,5
- Matériau : acier au carbone
- Protection : SA 2 1/2 Epoxy 300 µm
- Boulonnerie : acier galvanisé à chaud
- Réducteurs : basse température, cavité s che (dry-well)
- Options : pare-soleil, capotage composite, flotteurs, tuyères d'alimentation
- Moteur : IE1, IE2, IE3

La gamme de produits KAMPS pour le traitement des eaux

- Aérateurs AIRMAX®
- Covermax
- Solairmax
- Bioréacteurs à membranes
- Filtres à sable continus
- Systèmes de déshydratation des boues (tables d'égouttage, filtres à bandes, filtres presse à plateaux)
- Barge de dragage
- Stations d'épuration intégrées M-BIOMAX et S-BIOMAX



Best Science • Best Support • Best Success

KAMPS est une entreprise industrielle spécialisée dans le traitement des eaux. Sa structure souple lui permet de garantir à ses clients une approche rapide, flexible et dynamique de leurs besoins.

Contactez-nous

KAMPS s.a.-n.v.

T l : +32 (0)2 219 10 60 • Fax : +32 (0)2 217 41 31 • e-mail : info@kamps.be
Si ge Social et Ateliers : Rue de Nazareth, 5 • B-4651 Battice
Bureau commercial : Rue du Ruisseau 70 • B-1970 Wezembeek-Oppem

www.water-aerator.com

Repr sent  par :

