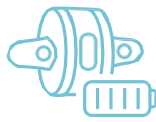




MADE IN CANADA ♦



305M // 1000FT



JUSQU'À 12H
HYBRID POWER



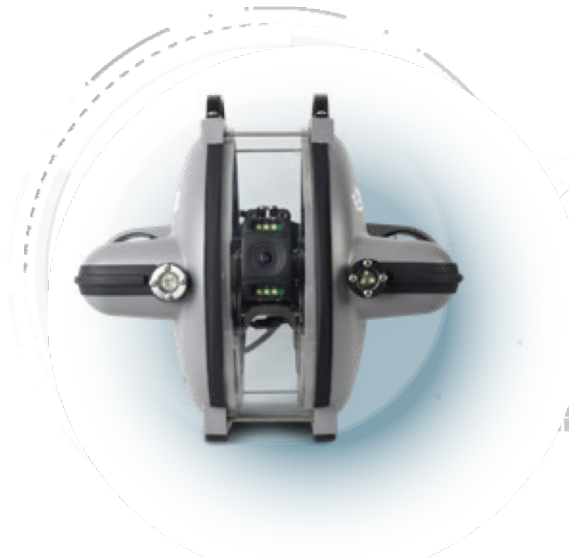
4K ULTRAHD
CAMERA BASSE
LUMINOSITE



MOBILITE EXTREME
CONTRÔLE DE
STABILISATION

LES PRODUITS DE DEEP TREKKER'S FONCTIONNENT DE MANIÈRE INCOMPARABLE ET ILS VOUS AIDERONT DE TOUTES LES MANIÈRES POSSIBLES AVEC TOUTES LES QUESTIONS QUE VOUS VOUS POSEZ.

DAVID H. - RÉSERVOIRS ET TOURS DE PITTSBURG



POWERED BY BRIDGE

La nouvelle plateforme technologique de Deep Trekker répond aux conditions d'exploitation les plus difficiles. Il fournit des commandes fiables, stables et intuitives.

Une intelligence logicielle augmentée améliore l'expérience de l'opérateur grâce à des commandes plus simples, une stabilisation automatique, une connectivité sans fil et des capacités d'enregistrement accrues.

BRIDGE vous apporte la solution la plus innovante

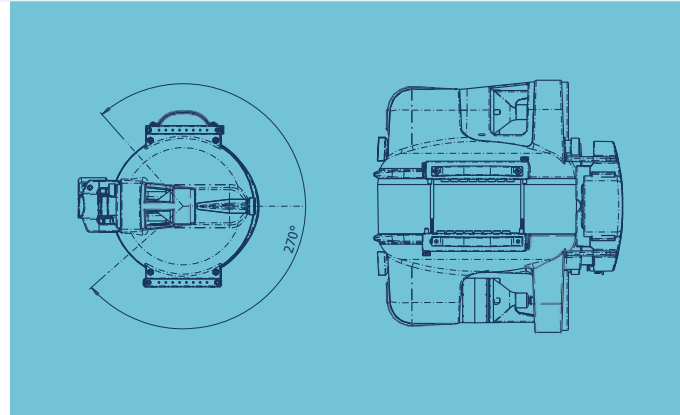


Expérience de visionnage améliorée

L'enregistrement **vidéo 4K** en direct se fait sur la radiocommande **étanche** et son écran de 7 pouces permet d'avoir une vision plus claire des inspections sous-marines. L'interface améliorée permet de **visualisation simultanée des données du sonar et du retour vidéo**, sans avoir à recourir à des consoles de contrôle externes.

Stabilité avancée et contrôle de la caméra

Couplé à la force motrice de **BRIDGE**, le ROV REVOLUTION offre une stabilité avancée dans les environnements sous-marins. Équipé d'un **maintien de position stationnaire automatisé**, la caméra, le sonar et le manipulateur sont toujours capables de tourner à 260° pour une meilleure conscience de la situation.



Solution réellement portable

L'alimentation électrique en surface et les générateurs ne sont pas nécessaires pour alimenter le ROV REVOLUTION. Avec leurs **batteries internes** et leur équipement intégré, les ROV Deep Trekker sont les seuls systèmes véritablement portables sur le marché. **Opérationnel en 1 minute**, ce ROV s'avère être l'outil idéal pour les situations prêtes pour les missions immédiates.

Entièrement assemblé - Entièrement testé - Prêt à l'emploi.

ROV Specs Générales

Largeur :	325 mm(12.8")
Hauteur:	258 mm(10.2")
Longueur:	279 mm(11.0")
Poids (dans l'air):	8.5 kg (18.7 lb)
Matériaux utilisés :	Aluminium anodisé usiné
Matériau de la vitre:	Acrylique
Profondeur max:	305 m(1000 ft)
Températures d'opération :	-10°C to 50°C (14°F - 122°F)
Valise (optionnel)	Custom Pelican Air 1637 Poignées et roues
Garantie	1 an - Pièces and main d'œuvre (optionnel 2-3)

Système électrique du ROV

Voltage :	19.2 VDC
Autonomie :	12H (Hybrid Power)
Temps de Recharge :	1H30 Independent
Contrôle des propulseurs :	Réglable en continu 100% Reversible

Radiocommande du ROV

Ecran:	178 mm(7") grand angle LCD
Radiocommande:	16:9 enregistrement jusqu'à la 4K Waterproof Connectivité USB, SD, HDMI et Ethernet

Lumières et Camera

Video :	UHD 4K - 3840x2160 720p - 1280x720 30FPS 0.001 Lux Champ de vision total 280°
Photo :	JPG 8mp
Lumière :	LED haute efficacité Éclairage à intensité réglable 7300 Lumens Suivi avec caméra Optionel: projecteurs de 1000 à 4400 Lumens

Longe du ROV

Diamètre :	4.5 mm(0.18")
Poids :	Neutre - Flotte dans l'eau
Longueur max :	800 m
Force de rupture:	90 kg (200 lb)