

Moniteur de mesure des valeurs pH ou ORP (redox) et de la température dans l'eau extra-pure, dans la vapeur et dans l'eau de condensation

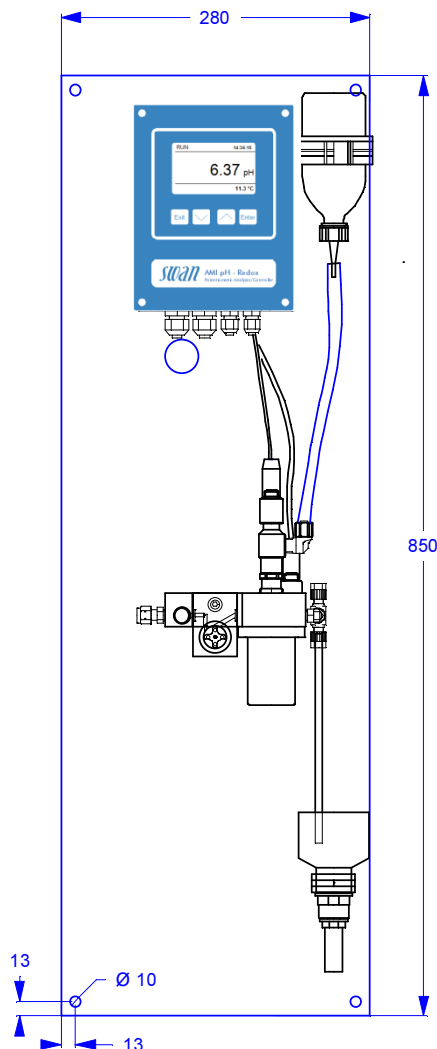
### Moniteur AMI pH/Redox QV-Flow

Système complet installé sur un panneau de montage en acier inoxydable :

- **Transmetteur AMI pH/Redox** dans un boîtier robuste en aluminium (IP 66).
- Capteurs combinés ou séparés avec électrodes de références disponibles.
- **Chambre de mesure QV-Flow IS1000** fabriquée en acier inoxydable à raccordement rapide, soupape à pointeau, débitmètre numérique d'échantillon et sonde de température intégrée.
- Testé en usine, prêt à l'installation et à l'emploi.

#### Caractéristiques :

- Plage de mesure :  
1 à 13 pH resp. -500 à +1500 mV, dépendant du capteur choisi.
- Mesures simultanées du pH ou du redox, de la température de l'échantillon et de son débit.
- Grand afficheur LCD rétro-éclairé permettant la lecture de la valeur de mesure, de la température de l'échantillon, du débit de l'échantillon et du mode de fonctionnement.
- Menu d'utilisateur faciles en anglais, allemand, français et espagnol. Programmation simple de tous les paramètres par 4 touches de fonction.
- 2 sorties courant (0/4 à 20 mA) pour les signaux de mesure (3<sup>e</sup> sortie en option).



Réf. de commande	Moniteur AMI pH/Redox QV-Flow AC	A-21.211.010
	Moniteur AMI pH/Redox QV-Flow DC	A-21.212.010
Option:	[ ] Troisième sortie de signal par courant 0/4 à 20 mA	A-81.420.050
	[ ] Interface Profibus DP et Modbus	A-81.420.020
	[ ] Interface USB	A-81.420.042
	[ ] Interface HART	A-81.420.060
Option:	[ ] Swansensor pH Standard (requérir Adapter A-83.910.120)	A-87.120.200
	[ ] Swansensor pH SI	A-87.110.200
	[ ] Swansensor pH FL (requérir SS Reference FL)	A-87.150.200
	[ ] Swansensor ORP Standard (requérir Adapter A-83.910.120)	A-87.420.200
	[ ] Swansensor ORP SI	A-87.410.200
	[ ] Swansensor ORP FL (requérir SS Reference FL)	A-87.411.200
Option:	[ ] Swansensor Reference FL (requérir câble A-88.121.120 )	A-87.860.100

**Mesures de pH/ORP**

Entrée de signal avec séparation galvanique

Résistance d'entrée : > 10<sup>13</sup> Ω

**Mesures de pH**

Plage de mesure avec:

-Swansensor ST/AY: 1 à 13 pH

-Swansensor SI/FL: 1 à 12 pH

Résolution : 0.01 pH

Température de référence : 25 °C

**Mesures ORP**

Plage de mesure avec:

-Swansensor ST/AY: -400 à 1200 mV

-Swansensor SI/FL: -500 à 1500 mV

Résolution : 1 mV

**Compensations de température**

automatique selon :

- Nernst (pour eau potable et eaux usées)

- Nernst avec compensation non linéaire de la solution (pour eau extra pure)

- Nernst avec compensation linéaire et coefficient sélectionnable (pour eau extra pure)

**Tableau des solutions étalon**

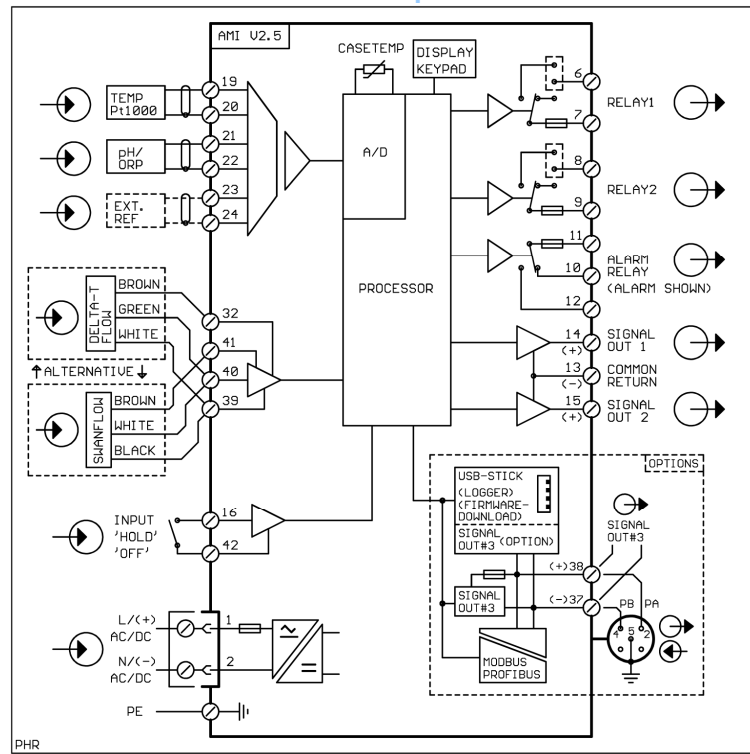
Tableau programmable pour les solutions étalon pH et ORP.

**Mesures de température Pt1000**

Plage de mesure : -30 à +130 °C

Résolution : 0.1 °C

**Schéma des connexions électriques**



**Caractéristiques et fonctionnalités du transmetteur**

Boîtier électronique : fonte d'aluminium

Étanchéité : IP 66 / NEMA 4X

Afficheur : LCD rétro-éclairé, 75 x 45 mm

Connexions électriques : bornes à vis

Dimensions : 180 x 140 x 70 mm

Masse : 1.5 kg

Température ambiante : -10 à +50 °C

Humidité : 10 à 90 % rel., sans cond.

**Alimentation électrique**

Tension :

Version AC: 100 à 240 VCA (± 10 %),  
50/60 Hz (± 5 %)

Version DC: 10-36 VDC

Consommation : 35 VA maxi

**Utilisation**

Facile à utiliser par des menus séparés pour "messages", "diagnostic" "maintenance" "utilisation" et "installation".

Menus utilisateurs en anglais, allemand, français et espagnol.

Protection spécifique par mot de passe pour chaque menu séparé.

Affichage de la valeur de processus, de débit d'échantillon, de l'état d'alarme et du temps de fonctionnement.

Journal des événements, des alarmes et de l'historique d'étalonnage.

Sauvegarde des derniers 1'500 enregistrements dans le journal à des intervalles sélectionnables.

**Dispositifs de sécurité**

Pas de perte de données en cas de panne secteur ; toutes les données sont sauvegardées dans une mémoire non volatile.

Protection des entrées et sorties contre la surtension.

Séparation galvanique des entrées de mesure et des sorties de signaux.

**Surveillance de la température du transmetteur** avec alarmes programmables de seuil supérieur / inférieur.

**1 relais d'alarme**

Un contact libre de potentiel pour l'alarme collective des valeurs d'alarme programmables et les défauts d'instrument.

Charge maxi : 1A / 250 VCA

**1 entrée**

pour un contact libre de potentiel ; fonction programmable "hold" ou "remote off".

**2 sorties à relais**

Deux contacts libres de potentiel et programmables comme interrupteurs de seuil pour les valeurs de mesure, comme régulateurs ou comme temporisateur pour le nettoyage du système, avec fonction "hold" automatique.

Charge nominal : 1A / 250 VCA

**2 sorties de signaux (option 3<sup>ème</sup> sortie)**

Deux sorties de signaux programmables pour les valeurs de mesure (librement échelonnables, linéaires ou bilinéaires) ou comme sorties de régulation en continu (paramètres de régulation programmables) comme une source de courant. Troisième sortie de signal par courant peut être choisit comme source de courant courant absorbé.

Boucle de courant : 0/4 à 20 mA

Charge ohmique maxi : 510 Ω

**Fonctions de régulation**

Relais ou sorties de courant programmables pour 1 ou 2 pompes de dosage à impulsions, électrovannes ou pour une vanne motorisée.

Paramètres de régulation programmables P, PI, PID ou PD.

**1 interface de communication (option)**

- Interface RS485 (à séparation galvanique) par Modbus RTU ou Profibus DP
- 3<sup>e</sup> sortie de signaux
- Interface USB
- Interface HART

**Caractéristiques du moniteur**

**Conditions de l'échantillon**

Débit : 5 à 10 l/h

Température : jusqu'à 50 °C

Pression d'entrée : 0.2 à 2 bars

Pression de sortie : atmosphérique

**Chambre de mesure et connexions**

Chambre en acier inoxydable avec déblocage rapide du capteur, réglage manuel du débit, débitmètre numérique et sonde de température intégrée Pt1000.

Entrée: adaptateur de tube Swagelok 1/4"

Sortie: adaptateur G 1/2"  
pour flexible Ø 20 x 15 mm

**Panneau de montage**

Dimensions : 280 x 850 x 200 mm

Matière : acier inoxydable

Masse totale : 8.0 kg