

NEUMATIC® JK8 - JK16

DEPOUSSIÈREUR POUR INSTALLATIONS D'ASPIRATION CENTRALISÉE HAUTE DÉPRESSION



Existe en version ATEX

Les **NEUMATIC® JK** sont des dépoussiéreurs à cartouches filtrantes décolmatées par injection d'air comprimé. Ils sont spécialement conçus pour être intégrés dans des installations d'aspiration haute dépression de type nettoyage des sols, machines, postes de travail ou des installations de captage sur outils portatifs (ponceuse orbitale ou autres...).

PRINCIPE DE FONCTIONNEMENT

L'air poussiéreux arrive latéralement dans le Neumatic® JK. Un déflecteur permet une décantation directe des plus grosses particules dans le bac. Les plus fines poussières traversent les médias filtrants de l'extérieur vers l'intérieur, déposant au passage les poussières sur la face externe du média filtrant. L'air épuré est ensuite évacué vers l'extérieur du filtre. Le décolmatage est obtenu par une injection très courte d'air comprimé dans les cartouches filtrantes.

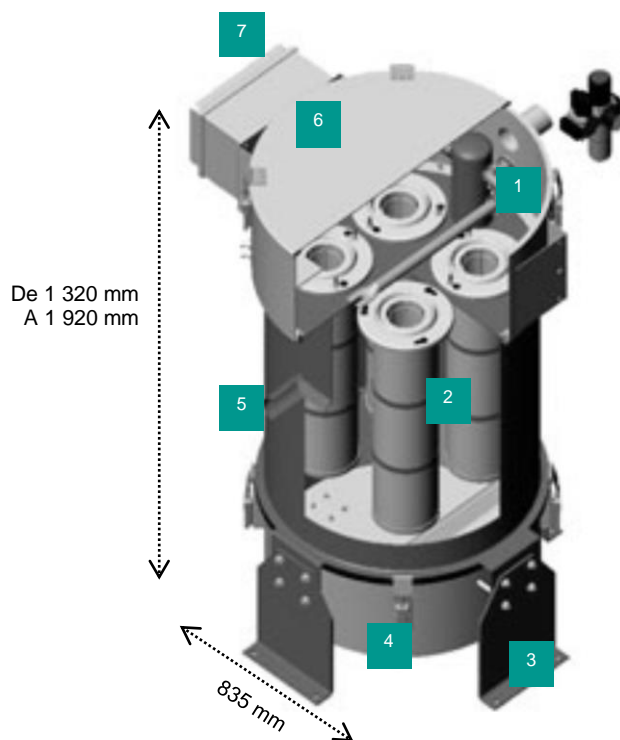
SECURITE

Le **NEUMATIC® JK** peut être équipé de dispositifs permettant de diminuer les risques d'explosion, et d'en réduire les effets :

- + Cartouches filtrantes antistatiques.
- + Mise à la terre des parties métalliques.
- + Events de décompression sur le côté. Possibilité de mettre des événements INDOOR sur cet équipement.



1	Vannes de décolmatage
2	Cartouches filtrantes
3	Pieds supports
4	Bac à poussières 68 litres
5	Caisson air poussiéreux
6	Couvercle supérieur
7	Séquenceur électronique



CARACTERISTIQUES

- + Ensemble livré monobloc permettant une mise en oeuvre simple et rapide.
- + Couvercle articulé permettant un accès aisé.
- + La cartouche Delta Neu est fabriquée avec un média non-tissé polyester composé d'un matelas de fibres liées thermiquement sur toute la surface. La structure parfaitement homogène garantit une filtration optimale. Le taux de rejet extrêmement faible (inférieur au mg/m^3) peut permettre le recyclage
 - Média 100 % polyester.
 - Média non-tissé gaufré qui limite l'écrasement des plis.
 - Efficacité média filtrant classe M **supérieure à 99,9 %** sur poussière entre 0,2 et 2 μm , suivant norme EN 60 335-2-69 (Annexe AA).
- + L'accès aux cartouches filtrantes se fait à partir du caisson d'air propre.

GAMME

Modèle	Surface filtrante (m^2)	Nombre de cartouches filtrantes	Débit d'air maximum en m^3/h	Dépression maximum en daPa	Masse en kg
NEUMATIC® JK8	8,4	4	550	3 000	120
NEUMATIC® JK8 EX	8,4	4	550	3 000	150
NEUMATIC® JK16	16,8	4	1 100	3 000	160
NEUMATIC® JK16 EX	16,8	4	1 100	3 000	200