

Débitmètres tube métallique Série M21

Débitmètre à section variable pour faibles débits de liquides, gaz et vapeur



- Tube métallique de construction robuste
- Indication par transmission magnétique
- Echelles calibrées en l/h, m³/h, kg/h, t/h, %, etc.
- Rendement élevé dans des conditions de travail extrêmes et résistance élevée à la corrosion
- Faible perte de charge
- Valve de réglage en option
- Connexion verticale ou horizontale
- Système avec amortisseur pour éviter l'instabilité du flotteur sur des applications gaz et vapeur
- Etendue de mesure :
 - Eau : 0,4 l/h ... 1000 l/h
 - Air : 12 NI/h ... 30 Nm³/h
- Précision : 4% (q_G=50%)
- Raccordements :
 - 1/4" ... 3/4" BSP / NPT
 - Raccords sanitaires selon ISO 2852, SMS 1145, DIN 11851, TRI-CLAMP®
- Matériaux : EN 1.4404 (AISI 316L)
- Indication locale
- Options :
 - 1 ou 2 automatismes
 - Transmetteur électronique avec sortie analogique 4-20 mA pour zone sûre ou potentiellement explosive (protection Ex ia IIC T4...T6 Ga / Ex ia IIIC T85°C Da, certifié ATEX). Protocole HART disponible sur demande
 - Régulateur de débit constant RCD / RCA



Principe de fonctionnement

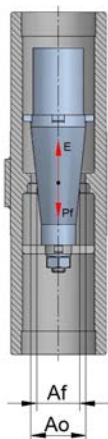
Le M21 est un débitmètre avec tube métallique à section variable pour faibles débits.

Son fonctionnement est basé sur le principe de la section variable, obtenu par un flotteur qui se déplace à l'intérieur d'un orifice calibré. Le débit circulant déplace le flotteur, jusqu'à une hauteur à l'intérieur de l'orifice, ou s'équilibre les forces :

- E = poussée du fluide
- Pf = poids du flotteur
- A1 = section libre de passage

(A1 = Ao, section de l'obturateur, - Af, section du flotteur)

Chaque position du flotteur en équilibre correspond à la valeur du débit circulant. Le champ magnétique du flotteur entraîne le mécanisme d'indication à aiguille, le déplaçant jusqu'au point correspondant à la valeur de débit sur l'échelle graduée.



Ao= Section de l'obturateur
Af= Section du flotteur
Pf= Poids du flotteur
E= Poussée du fluide
A1= Ao-Af= Section libre

Applications

- Tableaux de contrôle et pilotes
- Contrôle et mesure sur machines
- Contrôle et recherche en laboratoire
- Traitement des eaux
- Réfrigération industrielle et de process
- Contrôle de brûleurs de gaz et fours de traitement
- Industries chimiques, pharmaceutiques et cosmétiques
- Contrôle de niveau avec régulateurs RCD

Modèles

- **M21-R / N** Connexion verticale BSP / NPT
- **M21-HR / HN** Connexion horiz. BSP / NPT, sans valve
- **M21-HRA / HNA** Connexion horiz. BSP / NPT + valve
- **M21-1 / 3 / 7 / 30** Connexion verticale alimentaire

Caractéristiques techniques

- Précision, selon VDI/VDE 3513 page 2 ($q_G=50\%$) : 4%
- Echelles directes en unités de débit ou en %
- Etendue de mesure : 10:1
- Température du fluide :
 - Sans automatismes : -80°C ... +250°C
 - Avec automatismes et/ou transmetteur : -20°C ... +200°C

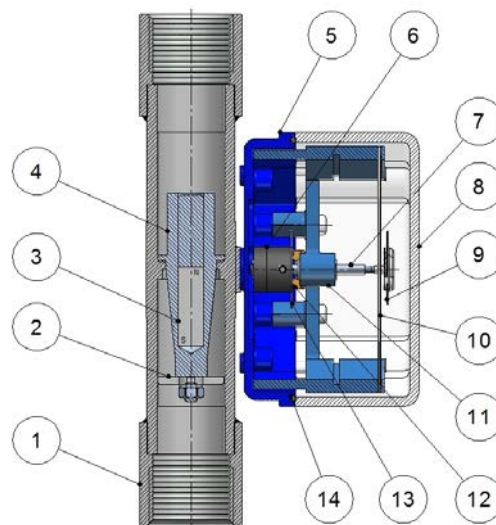
- Température ambiante : -20°C ... +80°C
- Pression de travail :
 - PN16 (avec valve de régulation)
 - PN40 (sans valve de régulation)
 (autres sur demande)
- Raccords sanitaires selon ISO 2852, SMS 1145, DIN 11851, TRI-CLAMP®
- Boîtier indicateur : IP65 aluminium peint, fenêtre polycarbonate. Sur demande IP67 en AISI 316L (EN 1.4404), fenêtre verre.
- ATEX Ex ia IIC T4...T6 Ga / Ex ia IIIC T85°C Da

Automatismes et transmetteurs

- M1-AMD1 ... 2 : 1 ... 2 contacts inductifs AMD (Relais EN 60947-5-6 ou NAMUR, sur demande)
- TH6 ... TH6H : Transmetteur 4-20 mA 2 fils. Protocole HART en modèle TH6H

Tous les automatismes et transmetteurs sont disponibles avec certificat ATEX Ex ia IIC T4...T6 Ga / Ex ia IIIC T85°C Da

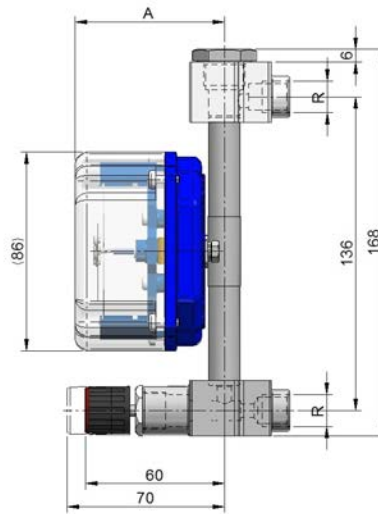
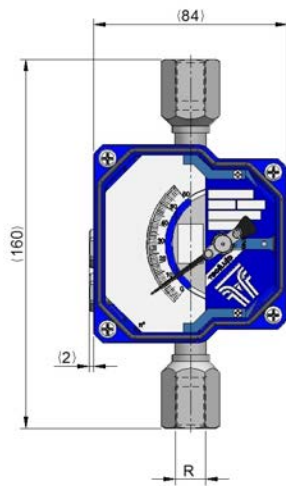
Matériaux



N°	Désignation	Matières
1	Connexions	EN 1.4404 (AISI 316L)
2	Guide flotteur	EN 1.4404 (AISI 316L)
3	Aimant flotteur	AlNiCo
4	Flotteur	EN 1.4404 (AISI 316L)
5	Base boîtier	Aluminium peint
6	Aimant aiguille	Neodimio
7	Axe aiguille	AISI 316
8	Couvercle boîtier	Polycarbonate
9	Aiguille	Aluminium
10	Echelle graduée / données	Aluminium
11	Support	Polycarbonate
12	Porte roulement	Laiton
13	Disque frein	Aluminium
14	Joint de fermeture	NBR

Dimensions

M21-R (tarauté BSP)
M21-N (tarauté NPT)

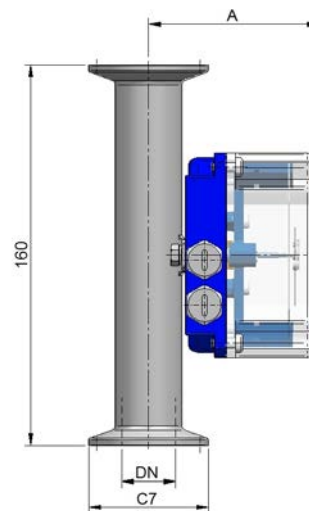
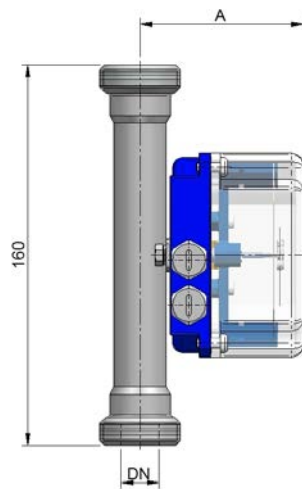


M21-HR (tarauté BSP)
M21-HN (tarauté NPT)
M21-HRA (BSP avec valve)
M21-HNA (NPT avec valve)

R	A
1/4"	65
1/2"	69
3/4"	72

M21-1 (DIN 11851)
M21-7 (SMS ISO 1145)

DN	A
10	66
15	68
20 / 25	69



M21-3 (CLAMP ISO 2852)
M21-30 (TRI-CLAMP®)

DN		A	C7
CLAMP	TRI-CLAMP®		
12	3/4"	65	34
21,3	1"	69	34
22,6	1"	72	50,5

Echelles de mesure

Cône N°	Echelles de débit Flotteur AISI 316L 7,95 g/cm³		p mbar	DN				BSP / NPT
	l/h eau	NI/h air 1,013 bar abs 20°C		DIN 11851	TRI-CLAMP®	CLAMP ISO 2852	SMS ISO 1145	
M21004	0,4-4	12-120	28					
M21006	0,6-6	18-180						
M21010	1-10	30-300	30					
M21016	1,6-16	50-490		DN10	3/4"	DN12 /	-	1/4"
M21025	2,5-25	80-770		Rd28 x 1/8"	Ø15,7 / 25	C7=34		
M21040	4-40	120-1200	32					
M21060	6-60	160-1800						
M21100	10-100	300-3000						
M21160	16-160	500-4900	34					
M21250	25-250	800-7700				DN21,3 /		
M21400	40-400	1200-12000		DN20	1"	C7=34	DN25	1/2"
M21630	60-630	1800-18000	40	Rd44 x 1/6"	Ø22,1 / 50,5		Rd40 x 1/6"	
M21M01	100-1000	3000-30000				DN22,6 /	3/4"	
						C7=50,5		

Autres échelles sur demande

Automatismes et transmetteurs

Contact réglable M1-AMD

Contact type à fente inductive 3,5 mm, avec activation par lame, NAMUR (EN 60947-5-6), monté dans boîtier aluminium.

- M1-AMD1 ... 2 : 1 ... 2 contacts réglables
- Alimentation : 8 VDC
- Température ambiante : -25°C ... +70°C
- Certificat ATEX Ex ia IIC T4...T6 Ga / Ex ia IIIC T85°C Da

Relais de commande (sur demande)

NAMUR (EN 60947-5-6) pour 1 ou 2 contacts inductifs.

- Alimentation : 24 ... 253 VAC 50-60 Hz
24 ... 300 VDC
- Entrée : NAMUR Ex ia IIC
- Sortie : 1 ou 2 sorties relais
- Pouvoir de coupure : 2 A 250 VAC 100 VA / 1 A 24 VDC
- Température ambiante : -20°C ... +60°C

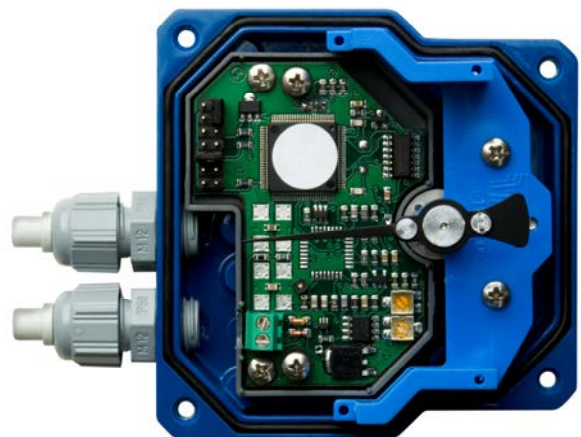
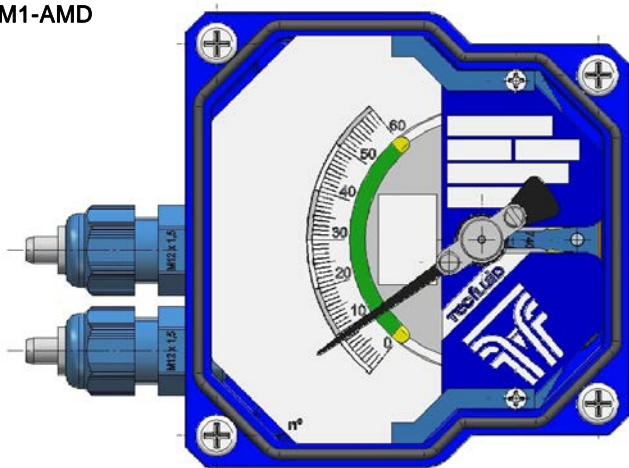


Transmetteur TH6

- Alimentation : Système 2 fils, 12 ... 36 VDC
- Consommation : 20 mA max.
- Sortie analogique (4-20 mA) :
 - Erreur : < 0,6% correspondant à la position de l'aimant
 - Charge max. dans la boucle 4-20 mA: 1,1 k (pour une alimentation de 36 VDC)
- Température ambiante : -5°C ... +70°C
- Connecteur du transmetteur : Presse étoupes M12x1,5
- Option : ATEX Ex ia IIC T4...T6 Ga / Ex ia IIIC T85°C Da, en modèle TH6 Ex
- Option : protocole HART, en modèle TH6H



M1-AMD

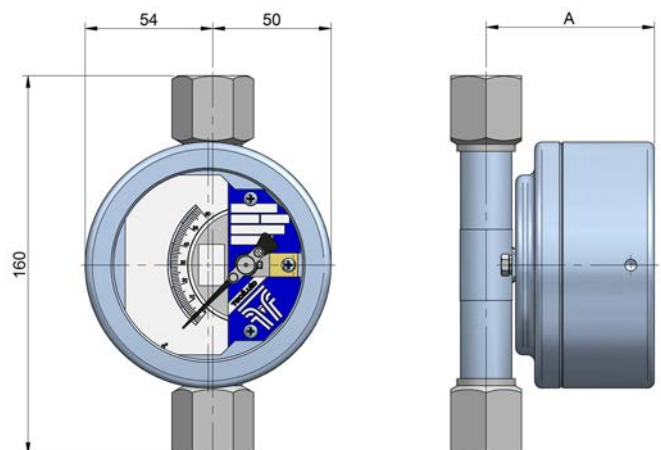


Accessoires

Boîtier indicateur AISI 316L

- Spécialement indiqué pour les installations alimentaires ou stériles, atmosphères salines (plateformes marines), etc.
- Construction total en inox EN 1.4404 (AISI 316L), avec fenêtre en verre.
- Disponible avec contacts standards et transmetteurs Halltec
- Indice de protection : IP67

Rp	¼"	½"	¾"
A	67	71	74



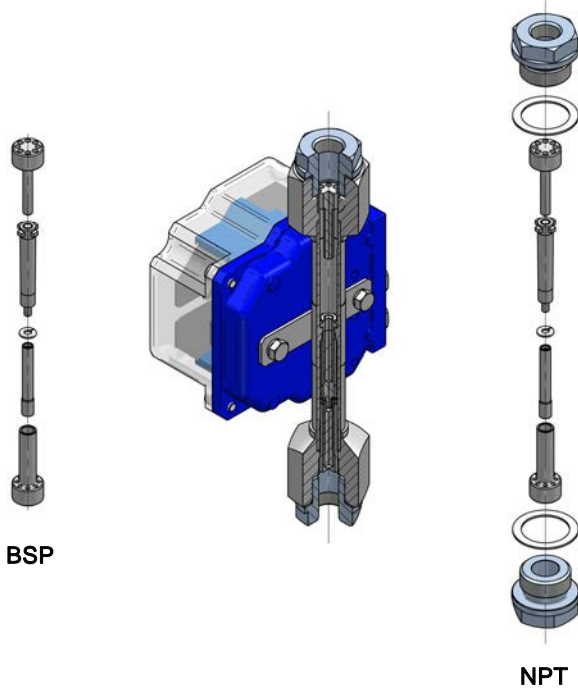
Système amortissement des flotteurs (pour la mesure des gaz et vapeur)

Piston céramique, en PEEK ou métallique pour éviter les oscillations du flotteur des débitmètres pour la mesure de gaz et vapeur, ce système permet des lectures stables y compris avec des pressions de travail très faibles et des gaz présentant une densité faible.

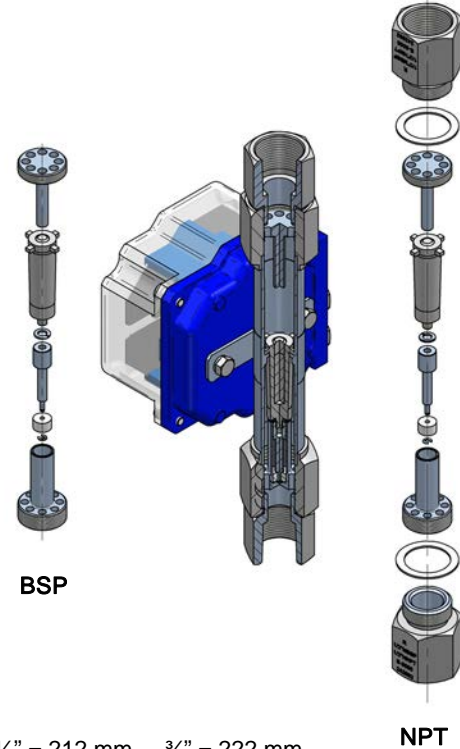
Disponible pour ¼" ... ¾". Composants :

- Butée supérieure du flotteur
- Flotteur
- Piston
- Circlip pour fixation du piston
- Cylindre guide

Système d'amortissement pour M21 ¼"



Système d'amortissement pour M21 ½" et ¾"



Longueur totale M21 avec système amortissement en NPT: ¼" = 186 mm ½" = 212 mm ¾" = 222 mm

Régulateurs de débit constant RCA / RCD

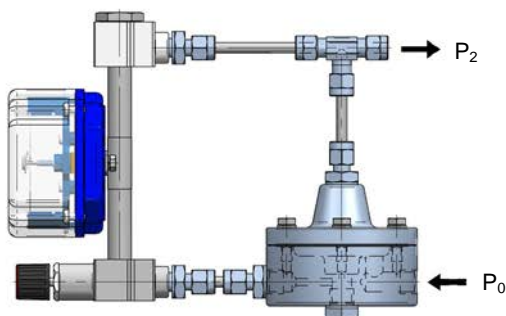
Les débitmètres de la série M21 sont prévus pour intégrer les régulateurs RCA et RCD, qui permettent de maintenir un débit constant lorsque la pression de travail à l'entrée ou à la sortie varie.

Pour les applications gaz, le modèle RCA est utilisé dans des installations où la pression d'entrée est variable et la pression de sortie ou contre pression est constante, alors que le modèle RCD est utilisé dans les installations où la pression d'entrée est constante et la pression de sortie ou contre pression est variable.

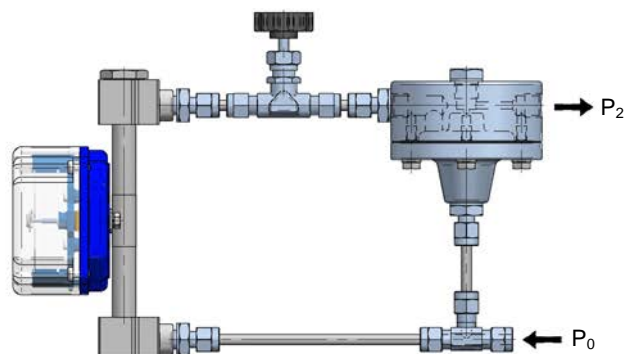
Dans les process liquides, on utilise toujours le modèle RCA.

La pression différentielle entre P_0 et P_2 doit toujours être supérieure à 350-450 mbar selon modèle, qui est la valeur calculée pour un bon fonctionnement du régulateur de débit.

RCA pour modèle M21-HRA, M21-HNA



RCD pour modèle M21-HR, M21-HN



PRESENCE MONDIALE DANS PLUS DE 50 PAYS



TECFLUID
The art of measuring

Tecfluid
82, Avenue du Château
Z.I. du Vert Galant - ST OUEN L'AUMONE
B.P. 27709
95046 CERGY PONTOISE CEDEX - FRANCE
Tél : 00 33 1 34 64 38 00
Fax : 00 33 1 30 37 96 86
info@tecfluid.fr
www.tecfluid.fr



Système de Gestion de la Qualité ISO 9001 certifié par **Applus[®]**

Directive Européenne de Pression 97/23/CE certifiée par



Directive Européenne ATEX 94/9/CE certifiée par



HART[®] est une marque déposée de HART Communication Foundation

Dans un souci constant d'amélioration, les caractéristiques données dans nos catalogues techniques peuvent être changées sans préavis.
TRI-CLAMP[®] est une marque déposée de Alfa Laval Inc.