

FICHE TECHNIQUE

# FLO-SECUR DE

## Porte anti-inondation



PROTECTION  
INONDATION

Ouverture maximum standard : 1300 x 2300h mm  
Autres dimensions : nous consulter



**FLO**<sup>®</sup>  
GAMME ANTI-INONDATION

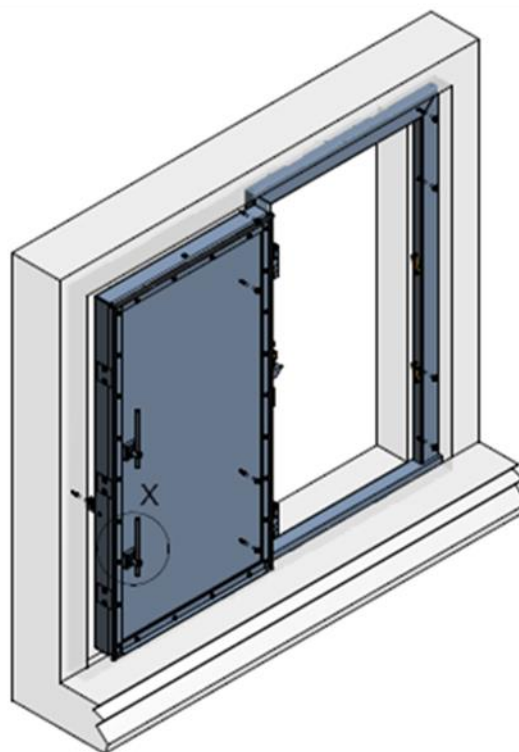


## Sommaire

1.	PRINCIPAUX AVANTAGES .....	3
2.	DONNEES TECHNIQUES.....	4
3.	MONTAGE .....	6
4.	ANCRAGE ET PRINCIPE D'ETANCHEITE.....	8
5.	COMBINAISONS DE MATERIAUX .....	9
6.	INFORMATIONS .....	13
7.	PHOTOS .....	14
8.	COMPARAISON DES PORTES.....	15



## 1. Principaux avantages



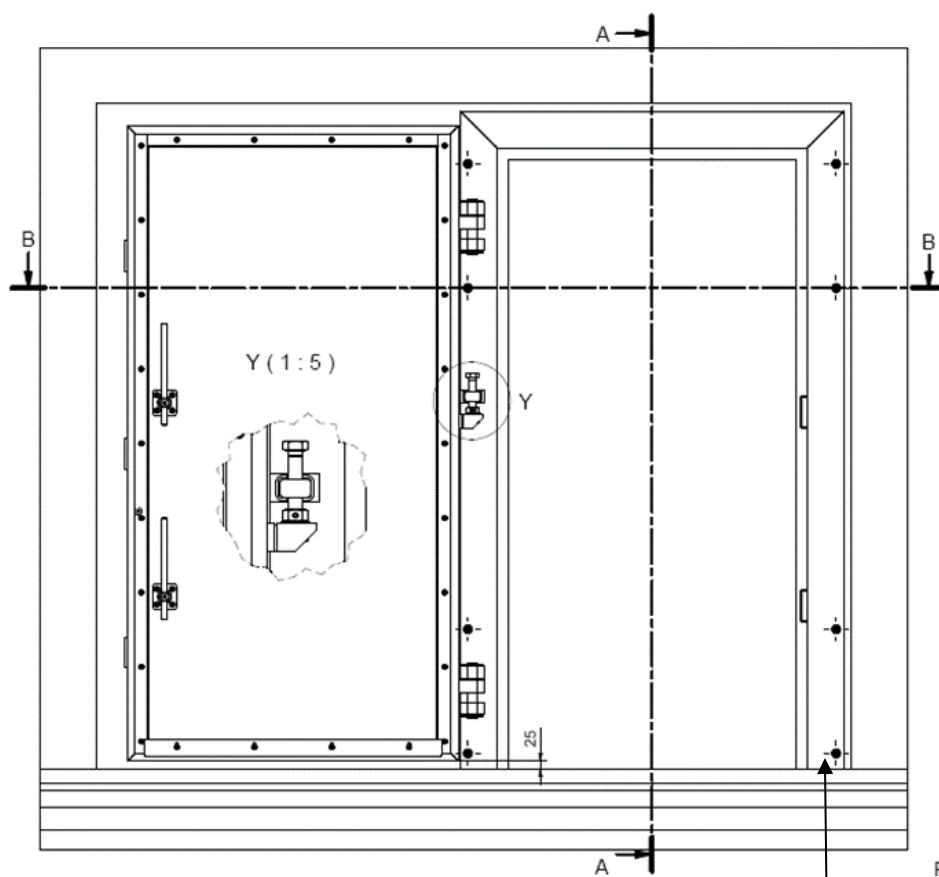
- Pas de ressaut en seuil = Compatible NF P 99-611 - PMR (passage d'objets roulants)
- Pose en applique murale amont (côté eau)
- Compression coté eau
- Fermeture et mise en compression rapide par charnières relevables et poignées traversantes
- Paumelles inox surdimensionnées
- Joint périphérique (non collé) fixé par contreplat et interchangeable
- Protection sur 4 côtés



## 2. Données techniques

	<b>IMPORTANT</b>
	Porte conçue pour une utilisation peu fréquente. Une utilisation quotidienne est déconseillée.

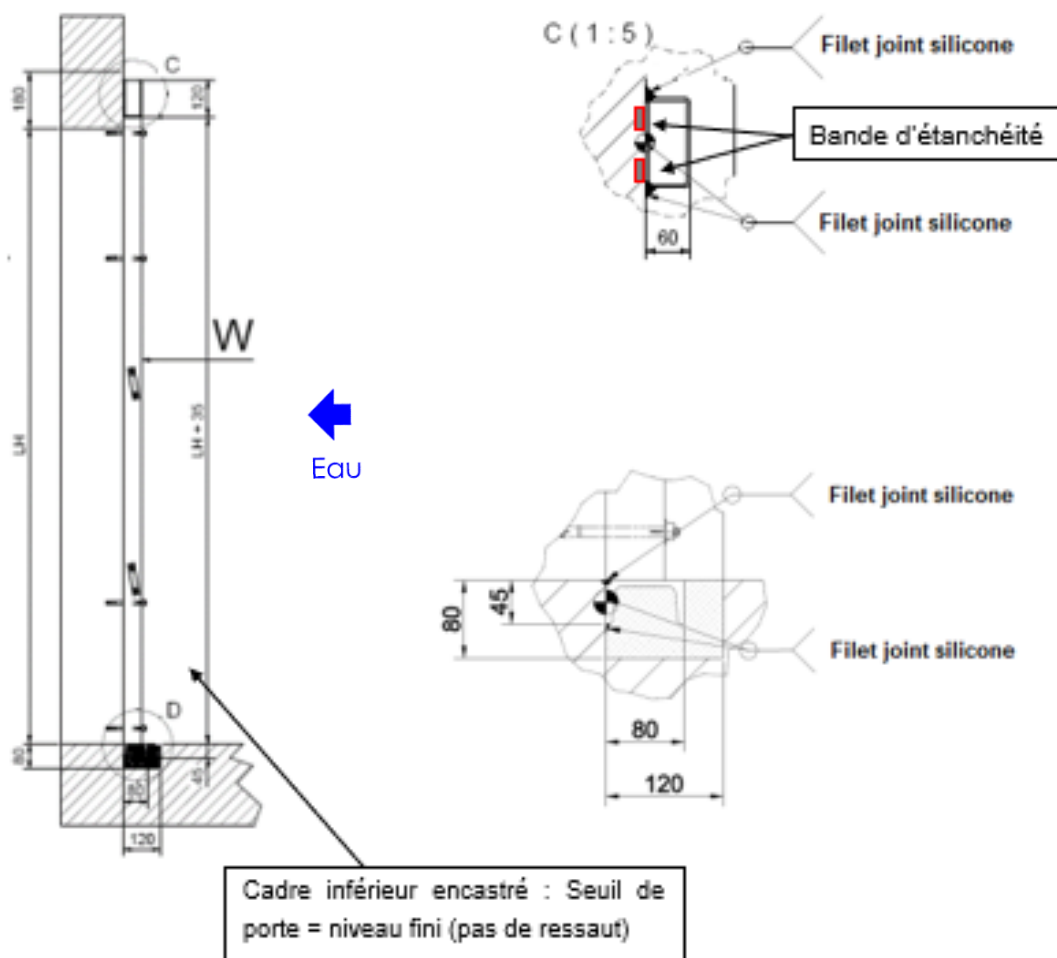
Ouverture minimum	800 (LB) x 800 (LH) mm – par pas de 50mm
Ouverture maximum	1300 (LB) x 2300 (LH) mm – par pas de 50mm
Colonne d'eau maximum	4mCE, au-delà nous consulter
<b>Taux de fuite</b>	
	0.002l/s/m de joint
<i>(Constaté par PV fabricant pour 1 porte L1410mm x h2300mm / 4 mCE)</i>	
Taux de fuite maximal et contractuel	Selon DIN 19569-4 Table 1 classe 4
Fabrication / Dimensionnement selon Eurocodes et normes DIN	
<b>Pose en applique amont</b>	
Sens de l'ouverture du vantail	Côté eau à droite ou à gauche
Compression	Côté eau par charnières relevables
Angle d'ouverture	0 à 180°
Verrouillage par cadenas (cadenas non inclus)	En position ouverte En position fermée (côté eau uniquement)
Ancrage par goujon inox haute sécurité M12*185 type HILTI HST-R (non inclus)	
<b>Revêtement standard</b>	
	Combinaison 1
<i>Autres combinaisons de matériaux / revêtement possibles : 2, 3, 4, 5, 6</i>	
Couleur	En fonction de la combinaison
Ces portes existent sur mesure (matériaux, autres dimensions par pas de 50mm, pression plus importante...), nous consulter.	



**Seuil de porte = Niveau fini**

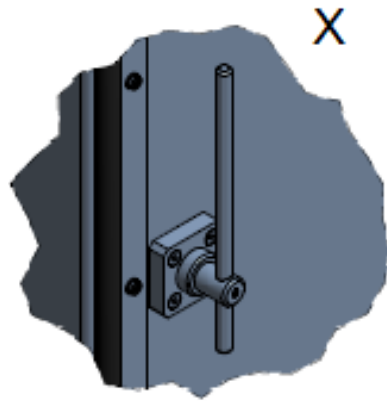
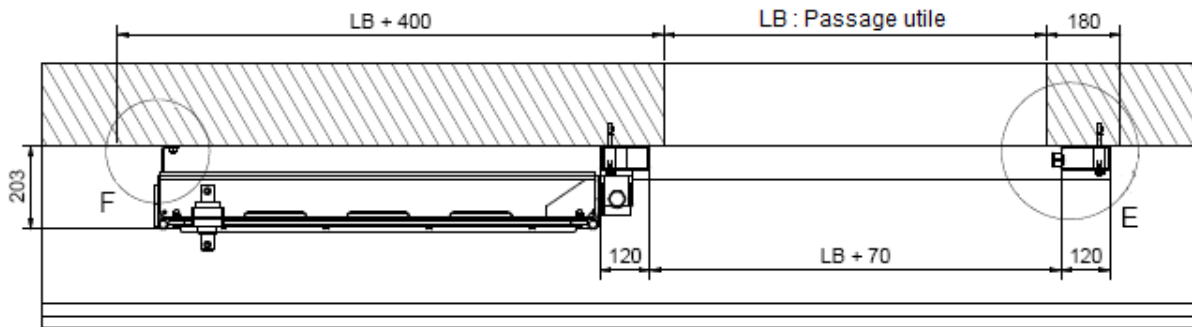


### 3. Montage

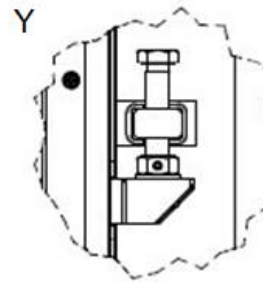


#### Conditions de montage :

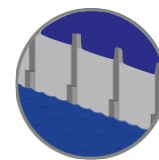
- En applique amont (côté eau)
- Pose du cadre inférieur : encastré (Profondeur de réservation min 80mm)
- Béton armé > C20/25 (Contrôle de la résistance du bâti à la charge du client)
- Epaisseur minimum du mur : 140 mm
- Sol plat et rectiligne ne présentant pas de risque d'affouillements
- Tolérance aux aspérités sur mur :  $\pm 2\text{mm}$
- Mur parfaitement à l'aplomb



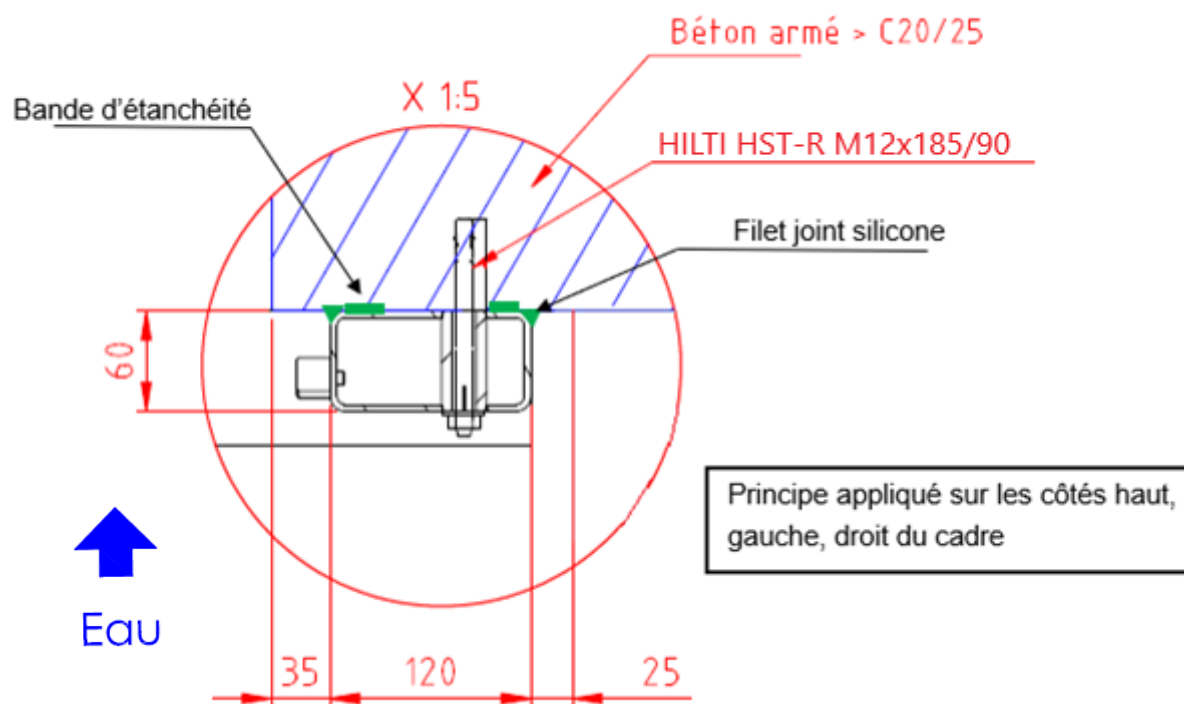
Détail X : Poignées traversantes de verrouillage/compression



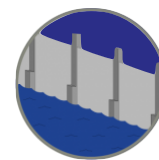
Détail Y : Boulon de relevage/descente des charnières



## 4. Ancrage et principe d'étanchéité







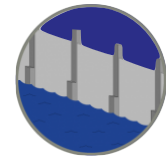
## 5. Combinaisons de matériaux

### Combinaison 1 (standard pour intérieur)

Matériaux	
Cadre	Acier inoxydable (1.4301) 304
Vantail	Acier S235
Ferrures / garnitures	Acier inoxydable (1.4301) 304
Rails de seuil	Acier inoxydable (1.4301) 304
Joint	TPE
Revêtement du vantail	
Préparation	Sablage Type Sa 2.5
Couche d'apprêt	Bi composant Zinc Epoxy (60µm)
Couleur	Gris
<i>Le cadre n'est pas peint</i>	

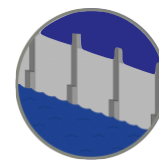
### Combinaison 2

Matériaux	
Cadre	Acier inoxydable (1.4571) 316
Vantail	Acier S235
Ferrures / garnitures	Acier inoxydable (1.4571) 316
Rails de seuil	Acier inoxydable (1.4571) 316
Joint	TPE
Revêtement du vantail	
Préparation	Sablage Type Sa 2.5
Couche d'apprêt	Bi composant Zinc Epoxy (60µm)
Couleur	Gris
<i>Le cadre n'est pas peint</i>	



### Combinaison 3 (standard pour extérieur)

Matériaux	
Cadre	Acier inoxydable (1.4301) 304
Vantail	Acier S235
Ferrures / garnitures	Acier inoxydable (1.4301) 304
Rails de seuil	Acier inoxydable (1.4301) 304
Joints	TPE
Revêtement du vantail	
<i>EN ISO 12944-5:2008-01, Attachment A, Table A1</i>	
Classe	C3
Période de protection	L - 2 à 5 ans
Préparation	Sablage Type Sa 2.5
Couche primaire	Bi composant Zinc Epoxy (60µm)
Épaisseur	160µm
Couleur	RAL à préciser
<i>Le cadre n'est pas peint</i>	



#### Combinaison 4 (pour extérieur agressif, atmosphère marine)

Matériaux	
Cadre	Acier inoxydable (1.4571) 316
Vantail	Acier S235
Ferrures / garnitures	Acier inoxydable (1.4571) 316
Rails de seuil	Acier inoxydable (1.4571) 316
Joints	TPE
Revêtement du vantail	
<i>EN ISO 12944-5:2008-01, Attachment A, Table A1</i>	
Classe	C5M
Période de protection	L - 2 à 5 ans
Préparation	Sablage Type Sa 2.5
Couche primaire	Bi composant Zinc Epoxy (60µm)
Couche intermédiaire	2K Epoxy
Couche finition	Polyacrylique
Epaisseur	500µm
Couleur	RAL à préciser
<i>Le cadre n'est pas peint</i>	

#### Combinaison 5 (pour extérieur agressif)

Matériaux	
Cadre	Acier inoxydable (1.4301) 304
Vantail	Acier inoxydable (1.4301) 304
Ferrures / garnitures	Acier inoxydable (1.4301) 304
Rails de seuil	Acier inoxydable (1.4301) 304
Joints	TPE
Couleur	Acier Inox nu



### Combinaison 6 (pour extérieur agressif)

Matériaux	
Cadre	Acier inoxydable (1.4571) 316
Vantail	Acier inoxydable (1.4571) 316
Ferrures / garnitures	Acier inoxydable (1.4571) 316
Rails de seuil	Acier inoxydable (1.4571) 316
Joints	TPE
Couleur	Acier Inox nu



## 6. Informations

### Dimensionnement :

Pression Hydrostatique + 35% de marge de sécurité (DIN 19704-1)

### Etanchéité :

Selon DIN 19569-4 Table 1 classe 5 - PV d'étanchéité disponible

### EUROCODES / Normes Utilisées :

Nos portes sont conçues en adéquation avec les normes DIN (équivalent allemand des normes AFNOR) et les EUROCODES suivants :

DIN 19704-1 (Constructions Hydrauliques Métalliques-Partie 1) - Dimensionnement : Pression hydrostatique ; Coefficient de pondération 1.35 selon chapitre 1.2.

DIN EN 1990 : 2010-12 EUROCODE 0 : Base de calcul des structures

DIN EN 1991-1-1 : 2010-12 EUROCODE 1 : Actions sur les structures Part 1-1 : Actions générales- Poids volumiques, poids propres, charges d'exploitation des bâtiments.

DIN EN 1993-1-1 : 2010-12 EUROCODE 3 : Calcul des structures en acier Part 1-1 : Règles générales et règles pour le bâtiment.

DIN EN 1999-1-1 : 2010-05 : EUROCODE 9 : Calcul des structures en aluminium Part 1-1 : règles générales.

DIN 19569-4 : 2000-11 : Stations d'épuration- Principes de calcul des structures et équipements techniques.

Partie 4 : Principes spécifiques pour équipements de régulation : Vannes murales, batardeaux...

Table 1 : Taux de fuite pour batardeaux.

DIN EN ISO 12944-5 : 2008-01 : Peintures et vernis –Protection des structures d'acier contre la corrosion – Part 5 : ISO 12944-5 : 2007 (Partie A, Table A.1)

### Garantie :

L'ensemble des éléments métalliques a une garantie de 2 ans contre les défauts des alliages, les défauts de fabrication et la corrosion naturelle. Les joints sont garantis 2 ans contre le vieillissement naturel.





## 7. Photos





## 8. Comparaison des portes

	FLO-SECUR DE	FLO-SECUR DS	FLO-SECUR TE	FLO-SECUR BL	FLO-SECUR TS	FLO-SECUR ZE	FLO-SECUR ST	FLO-SECUR LT
Largeur maximale	1300mm	1300mm	1300mm	3200mm	1300mm	Mono-vantail 1100mm	De 1100 à 3000mm selon modèle	1200mm
Hauteur maximale	2300mm	2300mm	2300mm	2100mm	2300mm	2300	4000mm	2200
Colonne d'eau supérieure à 4m	✓	✓	✗	✓ 7m	✗	✗	✗	✓ Uniquement pour la LT 5
Compatibilité PMR	✓	✗	✓	✗	✗	✓	✗	✗
Pose en applique amont	✓	✓	✓	✓	✓	✗	✗	✓ selon modèle
Pose en tunnel	✗	✗	✗	✗	✗	✗	✓	✓ selon modèle



	FLO-SECUR DE	FLO-SECUR DS	FLO-SECUR TE	FLO-SECUR BL	FLO-SECUR TS	FLO-SECUR ZE	FLO-SECUR ST	FLO-SECUR LT
Pose en applique avale	✗	✗	✗	✗	✗	✓	✗	✗
Finition adaptée au milieu marin disponible	✓	✓	✓	✗	✓	✓	✗	✗
Utilisation quotidienne	✗	✗	✗	✗	✗	✗	✓	✓
Option anti-intrusion disponible	✗	✗	✗	✗	✗	✗	✓	✗
Fermeture côté eau	✓	✓	✓	✓	✓	✓	✓	✓
Fermeture côté sec	✓	✓	✗	✗	✗	✓	✓	✓
Taux de fuite	0,002l/s/m	0,002l/s/m	0,002l/s/m	0,004l/s/m	0,002l/s/m	0,002l/s/m	0,008l/s/m	100% étanche