



## AVK CLAPET VENTURI

876/00-001

Axe Inox 420, ressort inox 304, joint EPDM, DN 50-350



Le clapet anti-retour AVK à disque concentrique profilé est un clapet fiable à action rapide, efficace contre l'inversion de flux dans les réseaux. En cas d'arrêt de pompe, le ressort de rappel stoppe le débit rapidement et silencieusement avant qu'il ne puisse changer de direction et ainsi causer un coup de bélier. Toutes les pièces métalliques sont en acier inoxydable ou en fonte revêtue d'époxy.

### Description produit:

Clapet de non retour à disque concentrique profilé à action rapide et faibles pertes de charge pour eau potable et liquides clairs jusqu'à 80°C.

### Normes:

- Conception suivant EN 1074-3, Conception suivant EN 12266
- Écartement suivant EN 558 - Série 14
- Perçage suivant EN1092-2 (ISO 7005-2), PN 10/16

### Tests / Certificats:

- Testé suivant EN 12266
- Matériaux approuvés WRAS

### Caractéristiques:

- Le disque concentrique à profil conique assure la fermeture rapide avant l'inversion de flux grâce à son ressort de rappel.
- Le profil hydrodynamique est optimisé pour réduire les pertes de charges au minimum.
- Axe, ressort et boulonnerie en acier inoxydable.
- Toutes les parties en fonte sont revêtues d'époxy par fusion électrostatique
- Palier en alu-bronze haute résistance autolubrifiant autour de l'axe.
- Peut s'installer dans toutes les positions\*
- Peut-être utilisé en tant que clapet de pied et être associé avec une crépine.

### Accessoires:

- Version PN 25
- Adaptateurs à bride (Unibrides 05, gamme SUPA 603, 623, 633)
- Vanne d'isolement – série 02 et 06
- Coude ¼, Té, Manchettes et autres raccords - série 712
- Crépine inox – série 78
- Joint de bride et boulonnerie



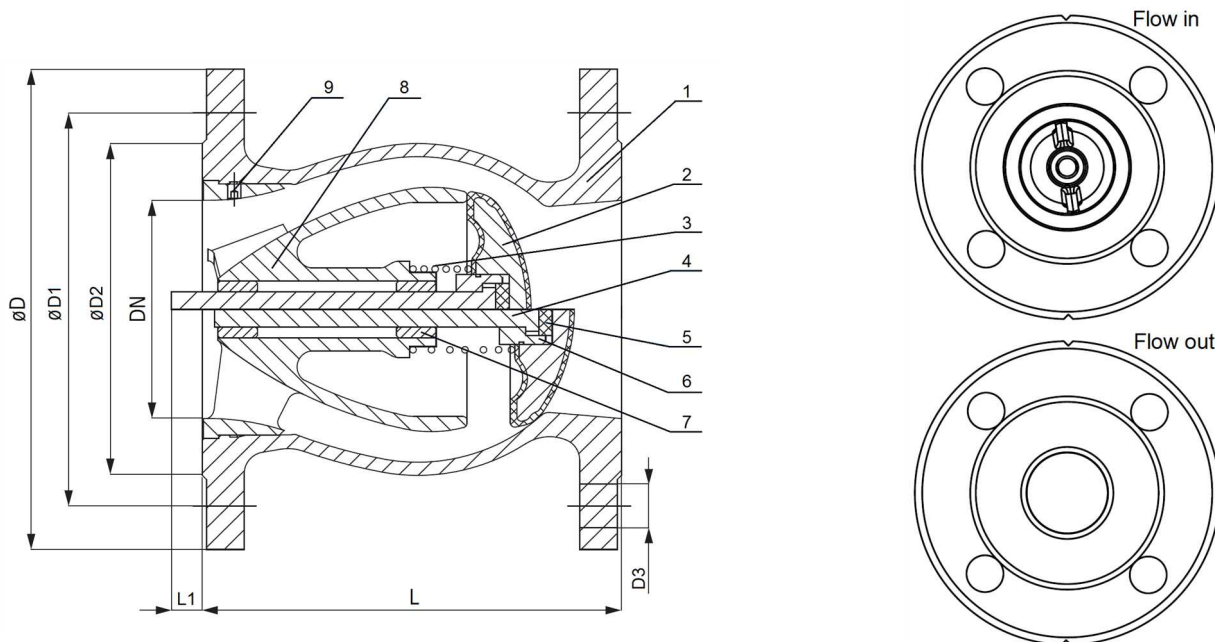
Expect... **AVR**

Les dessins, matériaux et spécifications présentés peuvent être modifiés sans préavis en fonction des évolutions techniques.

# AVK CLAPET VENTURI

876/00-001

Axe Inox 420, ressort inox 304, joint EPDM, DN 50-350



## Liste des composants

1. Corps	Fonte ductile GJS-500-7	6. Écrou	Acier inoxydable A2
2. Disque	Fonte ductile revêtu EPDM	7. Bague	Alu-bronze C61900
3. Ressort	Inox 304	8. Enveloppe de diffusion	Fonte ductile GJS-500-7
4. Tige	Inox 420	9. Vis de blocage	Acier inoxydable A2
5. Rondelle	Caoutchouc EPDM		

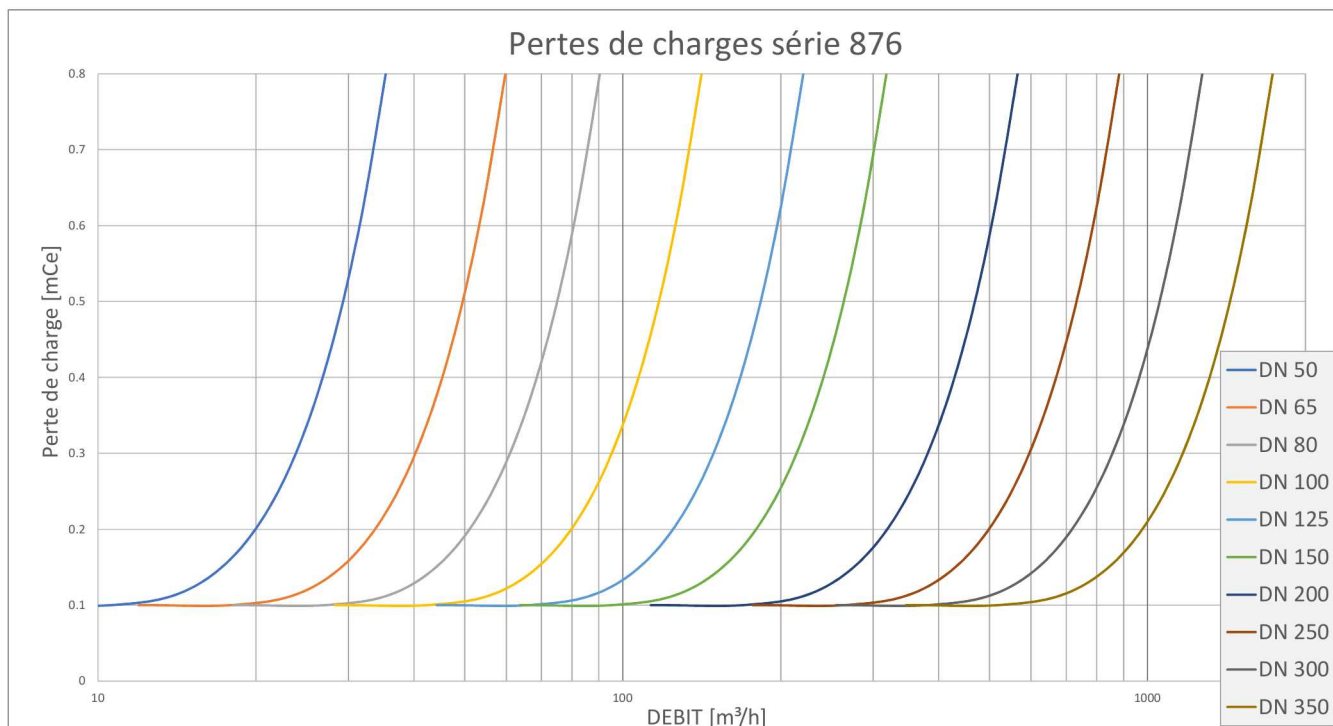
La liste des composants peut être remplacée par des composants équivalents ou de catégorie supérieure

## Référence n° et dimensions:

Référence AVK n°	DN	Bride	D	D1	D2	D3	Boulon	L	L1	Poids approx.
	mm	perçage	mm	mm	mm	mm	No.	mm	mm	kg
876-0050-00-11102012	50	PN16	165	125	99	19	4	150	8	6,0
876-0065-00-11102012	65	PN16	185	145	118	19	4	170	15	9,0
876-0080-00-11102012	80	PN16	200	160	132	19	8	180	18	11
876-0100-00-11102012	100	PN16	220	180	156	19	8	190	20	15
876-0125-00-11102012	125	PN16	250	210	184	19	8	200	21	19
876-0150-00-11102012	150	PN16	285	240	211	23	8	210	25	26
876-0200-00-01102012	200	PN10	340	295	266	23	8	230	30	39
876-0200-00-11102012	200	PN16	340	295	266	23	12	230	30	39
876-0250-00-01102012	250	PN10	395	350	319	23	12	250	40	57
876-0250-00-11102012	250	PN16	405	355	319	28	12	250	40	57
876-0300-00-01102012	300	PN10	445	400	370	23	12	270	45	73
876-0300-00-11102012	300	PN16	460	410	370	28	12	270	45	73
876-0350-00-01102012	350	PN10	505	460	429	23	16	290	50	109
876-0350-00-11102012	350	PN16	520	470	429	28	16	290	50	109

## Commentaires:

\* : Pour une installation verticale avec un écoulement du bas vers le haut le clapet doit être équipé d'un ressort spécial. Nous recommandons également l'utilisation d'une version spéciale avec trou supplémentaire pour la vidange du cône de dissipation.



**Pertes de charges série 876 DN50-350**

