

## Débitmètre à cible Série DP

Débitmètre métallique pour  
liquides et gaz



- Métallique, de construction simple et robuste
- Disponible dans tous les sens du fluide
- Convient pour des conditions extrêmes de pression et température
- Faible perte de charge
- Longueurs droites réduites 3 x DN en amont et en aval du débitmètre
- Permet une bonne lecture pour fluides avec des solides en suspension
- Etendue de mesure :
  - Eau : 0,8 m<sup>3</sup>/h ... 1600 m<sup>3</sup>/h
  - Air : 45 Nm<sup>3</sup>/h ... 24000 Nm<sup>3</sup>/h
- Précision:  $\pm 2,5\%$  v.f.e. ( $\pm 1,6\%$  v.f.e. sur demande)
- Raccordements :
  - DP65 : DN40 ... DN300, entre brides (wafer)
  - DP500 : DN250 ... DN500, avec brides norme EN 1092-1
 Autres normes de bride sur demande
- Matériaux : EN 1.4404 (AISI 316L), acier plastifié
- Indication locale
- Options :
  - 1 ou 2 automatismes
  - Transmetteur électronique avec sortie analogique 4-20 mA pour zone sûre ou potentiellement explosive (protection Ex ia IIC T4 ou T6, certificat ATEX). Protocole HART sur demande
  - Totalisateur volumétrique local. Totalisateur volumétrique déporté au moyen de la sortie impulsions (non disponible pour transmetteurs Ex)

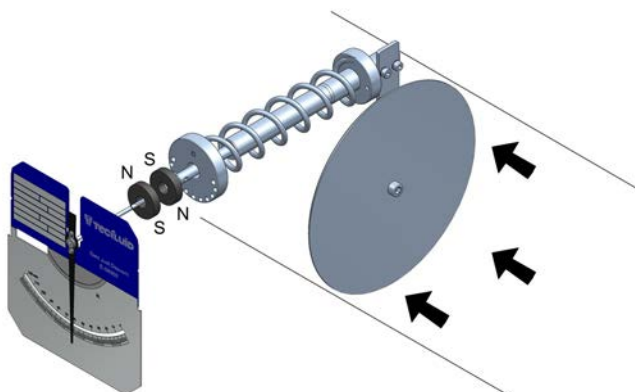


**HART**  
COMMUNICATION PROTOCOL

## Principe de fonctionnement

Un débitmètre à cible est basé sur la mesure indirecte de la force qui s'exerce sur un disque suspendu sur son axe dans une conduite où circule un fluide à une vitesse donnée.

Le disque est suspendu au moyen d'un axe perpendiculaire à la direction du fluide, la force qui s'exerce est répercutée par la rotation de son axe. Un ressort monté sur l'axe s'oppose à la rotation de celui-ci. La force appliquée sur le ressort est égale à la force exercée par le fluide, obtenant un point d'équilibre de l'angle de rotation du disque équivalant à un débit.



La lecture du débit se fait par accouplement magnétique dans un boîtier indicateur, ce qui évite les fuites de fluide vers celui-ci.

## Applications

- Traitement et distribution des eaux
- Industrie pharmaceutique, chimique et papeterie
- Circuits de chauffage et climatisation
- Eaux de piscines
- Installations incendies
- Automobile (huile de coupe, lignes de peinture et systèmes de réfrigération)
- Plants énergétiques et circuits de lubrification

## Modèles

- **DP65** montage entre brides (wafer)
- **DP500** montage à brides
  
- **DP65 ... DP500/Fe R** corps en acier plastifié
- **DP65 ... DP500/Fe** corps en acier
- **DP65 ... DP500/INOX** corps en EN 1.4404 (AISI 316L)

## Caractéristiques techniques

- Précision :
  - DP65 :  $\pm 2,5\%$  valeur fin d'échelle  
 $\pm 1,6\%$  valeur fin d'échelle sur demande
  - DP500 :  $\pm 4\%$  valeur fin d'échelle
- Echelles directes en unités de débit ou %

- Longueurs droites réduites de 3xDN en amont et en aval du débitmètre

- Température du fluide:

- Corps en acier plastifié : -20°C ... +130°C
- Corps EN 1.4404 (AISI 316L)  
Coussinets en PTFE : -20°C ... +150°C
- Corps EN 1.4404 (AISI 316L)  
Coussinets en bronze : -20°C ... +300°C

Pour températures élevées, voir séparateur thermique p. 5

- Température ambiante : -20°C ... +80°C

- Pression de travail :

- DP65 :
  - DN40 ... DN80 : PN40
  - DN100 ... DN300 : PN16
- DP500 :
  - DN250 ... DN500 : PN10

Autres pressions disponibles sur demande

- Raccordements :

- DP65 : DN40 ... DN300, installation entre brides  
Contre brides et joints non livrés
- DP500 : DN250 ... DN500, avec brides norme EN 1092-1

Autres normes de bride sur demande

- Longueur de montage :

- DP65 : DN40 ... DN300 : 65 mm
- DP500 : DN250 ... DN300 : 500 mm  
DN350 ... DN400 : 600 mm  
DN500 : 700 mm

- Boîtier indicateur : IP65 - aluminium peint (IP65 - PP ou IP67 - EN 1.4404 (AISI 316L) avec fenêtre en verre, sur demande)

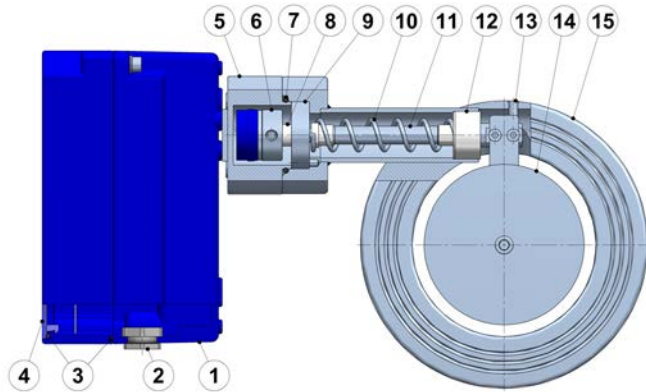
## Fonctionnement

- Vertical fluide ascendant (BD)
- Vertical fluide descendant (DAB)
- Horizontal fluide de gauche à droite (ED)
- Horizontal fluide de droite à gauche (DES)

## Automatismes et transmetteurs

- **DP-AMM1 ... 2** : 1 ou 2 micro contacts réglables
- **DP-AMD1 ... 2** : 1 ou 2 contacts inductifs réglables (+ relais sur demande)
- **TH7 ... TH7H** : Transmetteur 4-20 mA 2 fils + sortie impulsions. Protocole HART pour modèle TH7H
- **TH7T ... TH7TH** : Transmetteur + totalisateur 2 fils + sortie impulsions. Protocole HART pour modèle TH7TH
- **TH7 Ex ... TH7H Ex** : Transmetteur 4-20 mA 2 fils Ex ia IIC T4 ou T6 (ATEX). Protocole HART pour modèle TH7H Ex
- **TH7T Ex ... TH7TH Ex** : Transmetteur + totalisateur 2 fils Ex ia IIC T4 ou T6 (ATEX). Protocole HART pour modèle TH7TH Ex

Matériaux



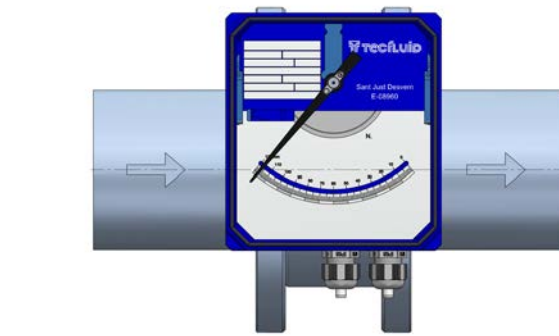
N° Désignation	Matériaux	
	DP65 Fe R	DP65 INOX
	DP500 Fe R	DP500 INOX

1	Plaque échelle	Aluminium peint
2	Bouchon M16 + joint	Polyamide + NBR
3	Joint	NBR
4	Fenêtre	Polycarbonate *
5	Pièce accouplement	EN 1.4404 (AISI 316L)
6	Groupe aimant	EN 1.4404 (AISI 316L) + Alnico (plastifié)
7	Joint	NBR
8	Coussinet	PTFE / Bronze
9	Disque support axe	EN 1.4401 (AISI 316)
10	Ressort	EN 1.4310 (AISI 304)
11	Axe	EN 1.4401 (AISI 316)
12	Coussinet	PTFE / Bronze
13	Butée cible	EN 1.4404 (AISI 316L)
14	Cible	EN 1.4404 (AISI 316L)
15	Corps	Acier EN 1.4404 plastifié (AISI 316L)

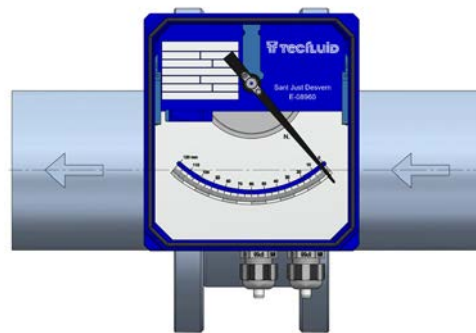
\* Résistant aux UV

Montage

Sens du fluide



ED



DES



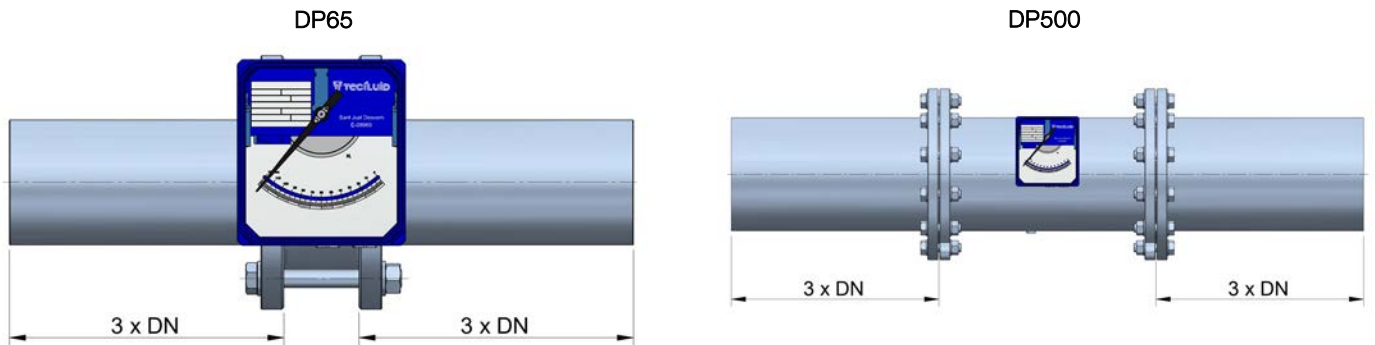
DAB



BD

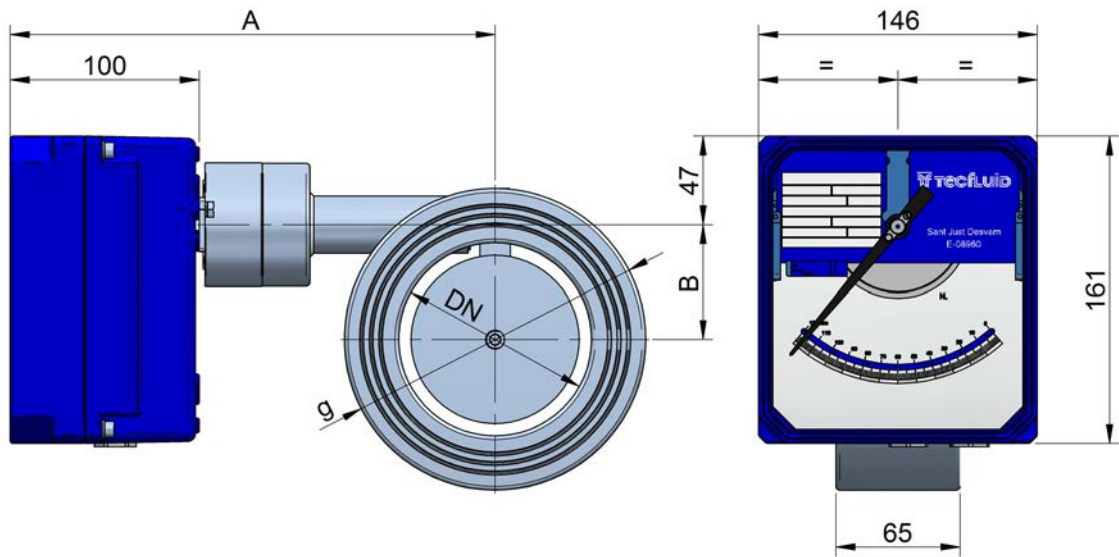
## Montage

Longueur de conduite droite requise



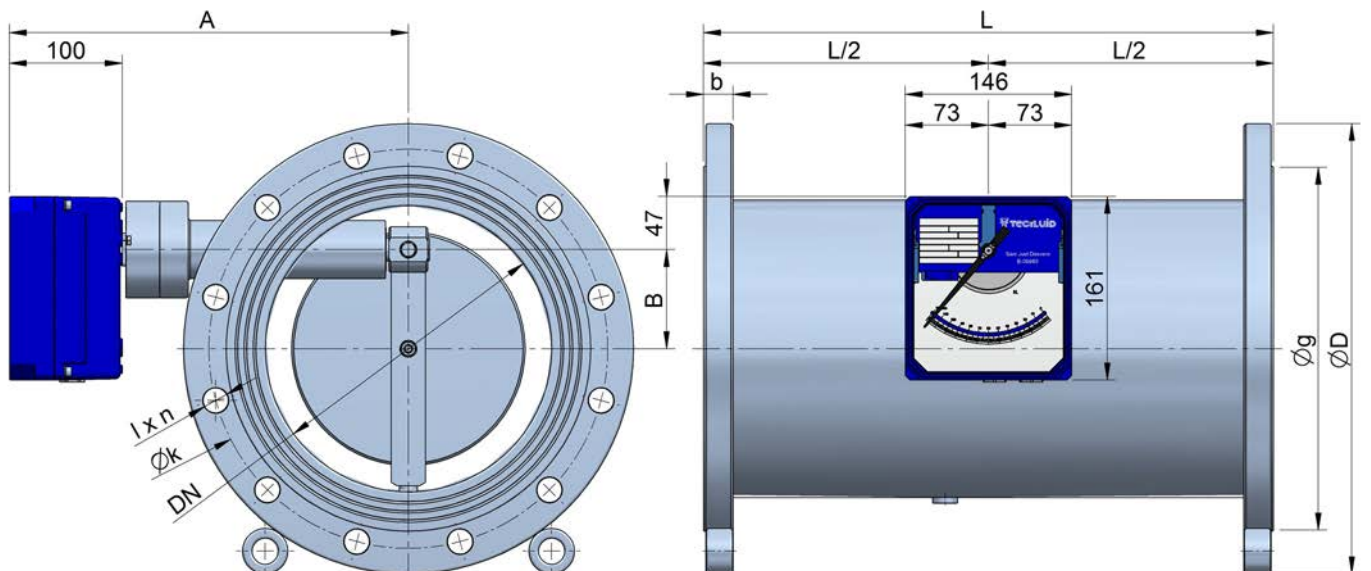
## Dimensions

Modèle DP65 (DN40 ... DN300)



Pour dimensions g, B et A, voir page 5

Modèle DP500 (DN250 ... DN500)



Pour dimensions L, A, B, Ø D, Ø k, Ø g, b y l x n, voir page 5



### Plages de débit

#### Modèle DP65 (DN40 ... DN300)

DN	Echelles de mesure						Poids et dimensions			
	m <sup>3</sup> /h eau						g	B	A	Poids (kg)
40	0,8-4	0,8-6	1-8	2-10	3-16	-	88	28	250	5
50	0,8-6	1-8	2-10	3-16	3-25	-	102	33	250	6
65	2-10	3-16	3-25	4-30	5-35	6-40	122	40	250	7
80	2-16	3-25	5-40	6-45	8-50	10-60	138	50	250	8
100	5-40	8-60	10-80	12-90	15-100	-	158	60	250	10
125	8-60	15-100	15-120	20-135	-	-	188	70	280	12
150	15-100	20-160	25-200	40-220	50-250	-	212	78	280	14
200	20-160	30-250	40-350	50-400	-	-	268	90	320	20
250	25-200	50-400	60-500	80-600	-	-	320	102	350	29
300	30-250	50-400	80-600	100-800	-	-	370	115	370	35

Echelles équivalentes pour air @ 1,013 bar abs, 20°C en Nm<sup>3</sup>/h = m<sup>3</sup>/h H<sub>2</sub>O x 30 (approx.)

#### Modèle DP500 (DN250 ... DN500)

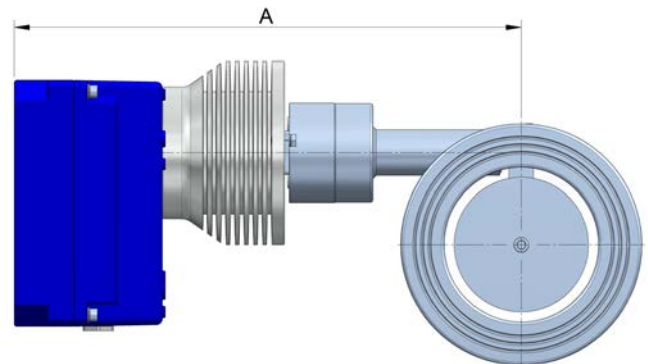
DN	Echelles de mesure			Poids et dimensions								
	m <sup>3</sup> /h eau			L	A	B	Ø D	Ø k	Ø g	b	l x n	Poids (kg)
250	25-200	50-400	60-500	500	330	90	395	350	320	26	23 x 12	70
300	30-250	50-400	80-600	500	330	115	445	400	370	26	23 x 12	78
350	40-300	60-500	100-800	600	350	124	505	460	430	26	23 x 16	86
400	50-400	80-600	120-1000	600	350	142	565	515	482	26	27 x 16	97
500	80-600	120-1000	200-1600	700	430	160	670	620	585	28	27 x 20	115

Echelles équivalentes pour air @ 1,013 bar abs, 20°C en Nm<sup>3</sup>/h = m<sup>3</sup>/h H<sub>2</sub>O x 30 (approx.)

### Accessoires

#### Séparateur thermique

- Standard en aluminium, en option EN 1.4404 (AISI 316L)
- Pour travailler avec des liquides à hautes et basses températures
- Corps en acier et EN 1.4404 (AISI 316L):
  - Avec électronique : DN40 ... DN100 : +400°C  
DN125 ... DN150 : +320°C  
DN200 ... DN300 : +280°C  
DN350 ... DN500 : +250°C
  - Sans électronique : DN40 ... DN500 : +400°C
- Température ambiante de référence : 20°C

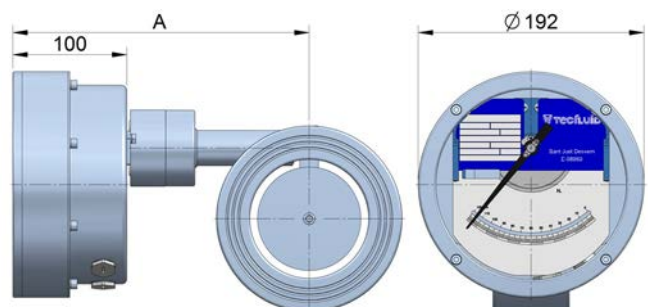


	DN	40 ... 100	125	150	200	250	300	350	400	500
DP65	A	325	355	355	395	425	443			
DP500	A					405	405	425	425	505

#### Boîtier indicateur AISI 316L

- Spécialement adapté pour des installations sanitaires ou stériles, ambiances salines (plateformes marines), etc.
- Construction totale en acier inoxydable EN 1.4404 (AISI 316L), avec fenêtre en verre
- Disponible avec contacts et transmetteurs TH
- Indice de protection : IP67

Côte A identique au modèle avec boîtier indicateur en aluminium



## Automatismes

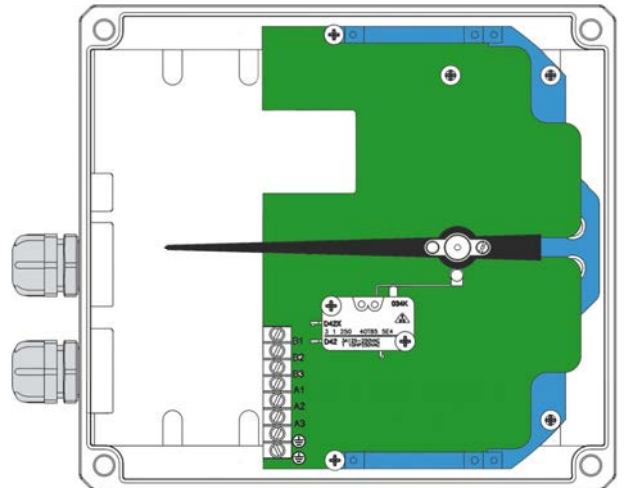
### Contact réglable DP-AMM



Micro contact électrique monté dans boîtier indicateur.

- DP-AMM1 ... 2 : 1 ... 2 contacts réglables
- Pouvoir de coupure : 3(1) A, 250 V (VDE/CEE)
- Hystérésis :  $\pm 10\%$  valeur fin d'échelle
- Température ambiante :  $-25^{\circ}\text{C}$  ...  $+80^{\circ}\text{C}$
- Vie mécanique :  $10^7$  manœuvres
- Certificat ATEX Ex ia IIC T6

Contacts dorés sur demande.



DP-AMM

### Contact réglable DP-AMD



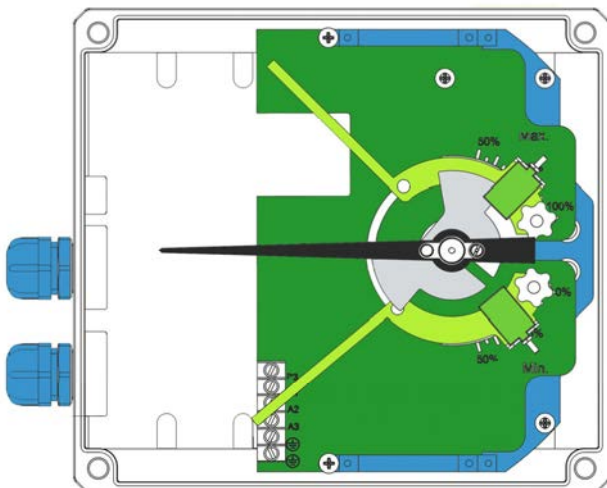
Contact type à fente inductive 3,5 mm, avec activation par lame, NAMUR (EN 60947-5-6), monté dans boîtier aluminium.

- DP-AMD1 ... 2 : 1 ... 2 contacts réglables
- Alimentation : 8 VDC
- Température ambiante :  $-25^{\circ}\text{C}$  ...  $+70^{\circ}\text{C}$
- Certificat ATEX Ex ia IIC T6

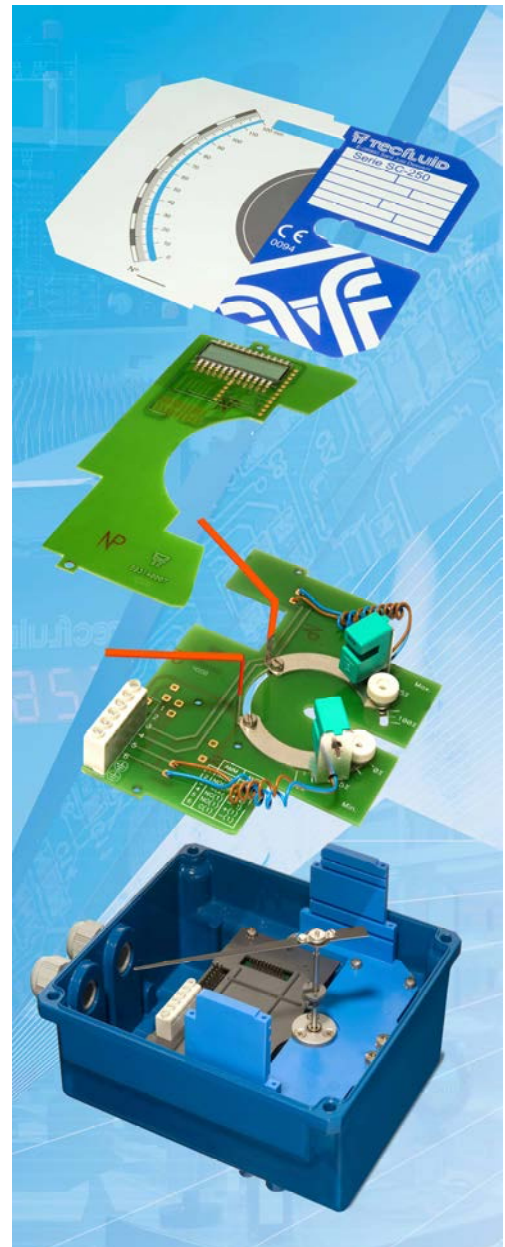
#### Relais de contrôle (sur demande)

NAMUR (EN 60947-5-6) pour 1 ou 2 contacts inductifs.

- Alimentation : 24 ... 253 VAC 50-60 Hz  
24 ... 300 VDC
- Entrée : NAMUR Ex ia IIC
- Sortie : 1 ou 2 contacts relais
- Pouvoir de coupure : 2 A 250 VAC 100 VA / 1 A 24 VDC
- Température ambiante :  $-20^{\circ}\text{C}$  ...  $+60^{\circ}\text{C}$



DP-AMD



Boîtier indicateur modulaire

## Transmetteurs et totalisateurs

### Transmetteur TH7



Les transmetteurs électroniques TH7 délivrent une sortie analogique proportionnelle au débit ainsi qu'une sortie digitale configurable en tant que sortie impulsions ou alarme (sauf pour les versions Ex). On peut intégrer un afficheur totalisateur de volume. Ils sont basés sur le principe à effet Hall et sont montés dans le boîtier indicateur.

- TH7 transmetteur
- TH7H transmetteur + protocole HART
- TH7T transmetteur + totalisateur
- TH7TH transmetteur + totalisateur + protocole HART

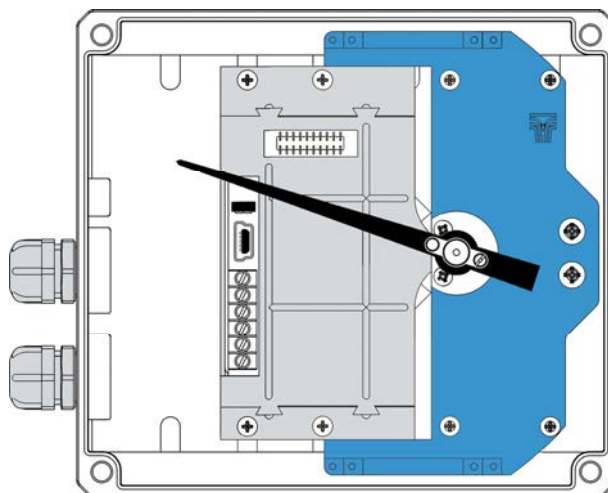
### Caractéristiques techniques

- Alimentation : 12 ... 36 VDC, système 2 fils
- Consommation : 4-20 mA pour 0 ... 100% de l'échelle
- Sortie analogique 4-20 mA :
  - Erreur : < 0,6% de la position de l'aimant
  - Charge maxi. dans la boucle 4-20 mA : 1,1 k (avec une alimentation de 36 VDC)
- Sortie digitale : Transistor MOSFET Canal N libre de potentiel,  $I_{max}$  200 mA, pour sortie impulsions ou alarme :
  - Sortie impulsions :
    - Fréquence maximum 6 Hz
    - Durée de l'impulsion approx. 62,5 ms
  - Alarme : ajustable sur un point de l'échelle.  
Configurable au moyen du software Winsmeter TH7
- Totalisateur : 8 digits, hauteur 4,5 mm  
Remise à zéro par contact libre de potentiel
- Température ambiante: -5°C ... +70°C
- Programmation facile au moyen du software Winsmeter TH7 de Tecfluid, disponible sur [www.tecfluid.fr](http://www.tecfluid.fr)

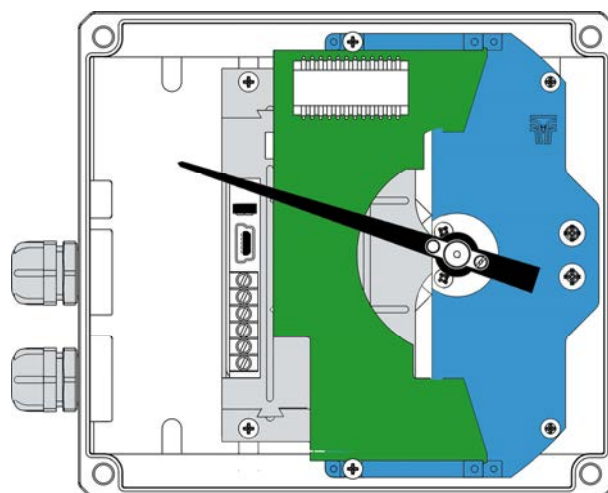
### Version ATEX (Ex ia IIC T4 ou T6)

#### Caractéristiques techniques

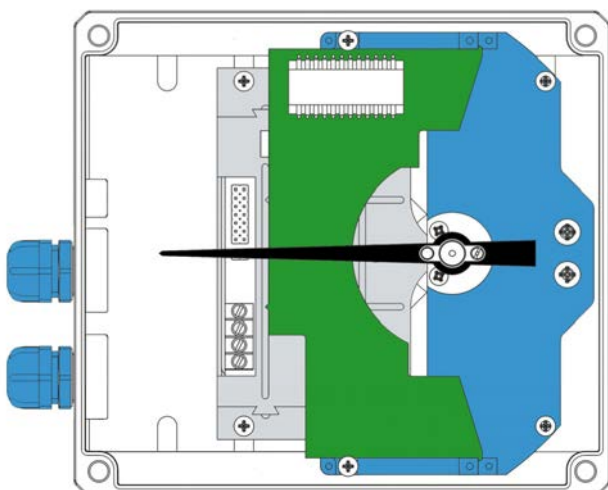
- Certificat ATEX Ex II 1 GD
- Alimentation : 14 ... 30 VDC, système 2 fils
- Consommation : 4-20 mA pour 0 ... 100% de l'échelle
- Sortie analogique 4-20 mA :
  - Erreur : < 0,6% de la position de l'aimant
  - Charge maxi. dans la boucle 4-20 mA : 900 (avec une alimentation de 30 VDC)
- Totalisateur : 8 digits, hauteur 4,5 mm  
Remise à zéro par contact libre de potentiel
- Température ambiante : -5°C ... +40°C



TH7



TH7T



TH7T Ex

Les contacts AMM ou AMD et les transmetteurs TH7 ou TH7T peuvent être montés ensemble dans le même boîtier.

Les transmetteurs TH7 Ex et TH7T Ex appartiennent au groupe II. Ils sont destinés pour un usage en atmosphères potentiellement explosives, exception faite dans les industries minières.



## PRESENCE MONDIALE DANS PLUS DE 50 PAYS



**TECFLUID**  
The art of measuring

Tecfluid  
82, Avenue du Château  
Z.I. du Vert Galant - ST OUEN L'AUMONE  
B.P. 27709  
95046 CERGY PONTOISE CEDEX - FRANCE  
tél : 00 33 1 34 64 38 00  
fax : 00 33 1 30 37 96 86  
info@tecfluid.fr  
www.tecfluid.fr



Système de Gestion de la Qualité ISO 9001 certifié par **Applus<sup>®</sup>**

Directive Européenne de Pression 97/23/CE certifiée par



Directive Européenne ATEX 94/9/CE certifiée par



HART<sup>®</sup> est une marque déposée de HART Communication Foundation

Dans un souci constant d'amélioration, les caractéristiques données dans nos notices techniques peuvent être changées sans préavis.