

FICHE TECHNIQUE

FLO-SECUR TE

(Ancienne Porte FDTE)

Porte anti-inondation

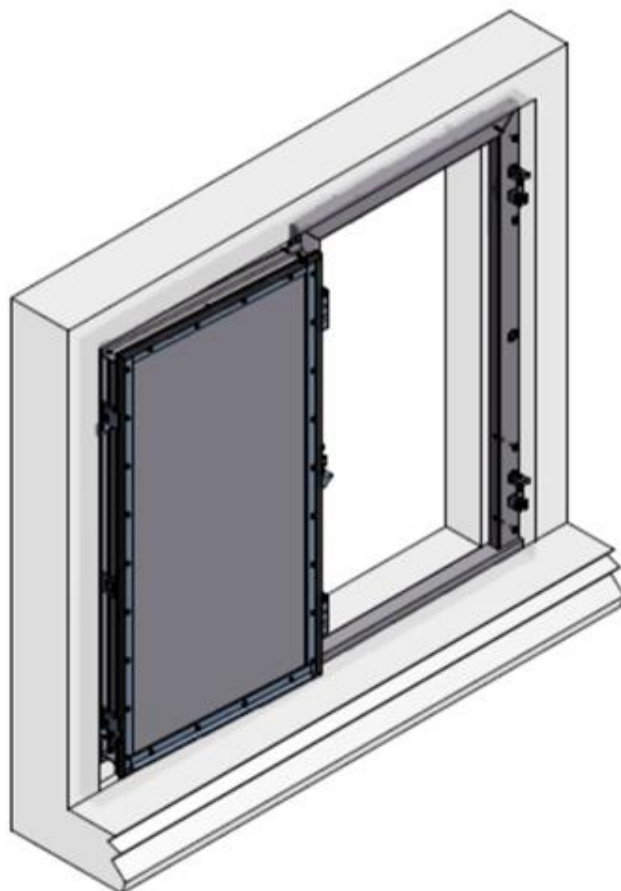


Ouverture maximum : 1300 x 2300h mm

Compatible NF P 99-611 – PMR

Protection contre les inondations

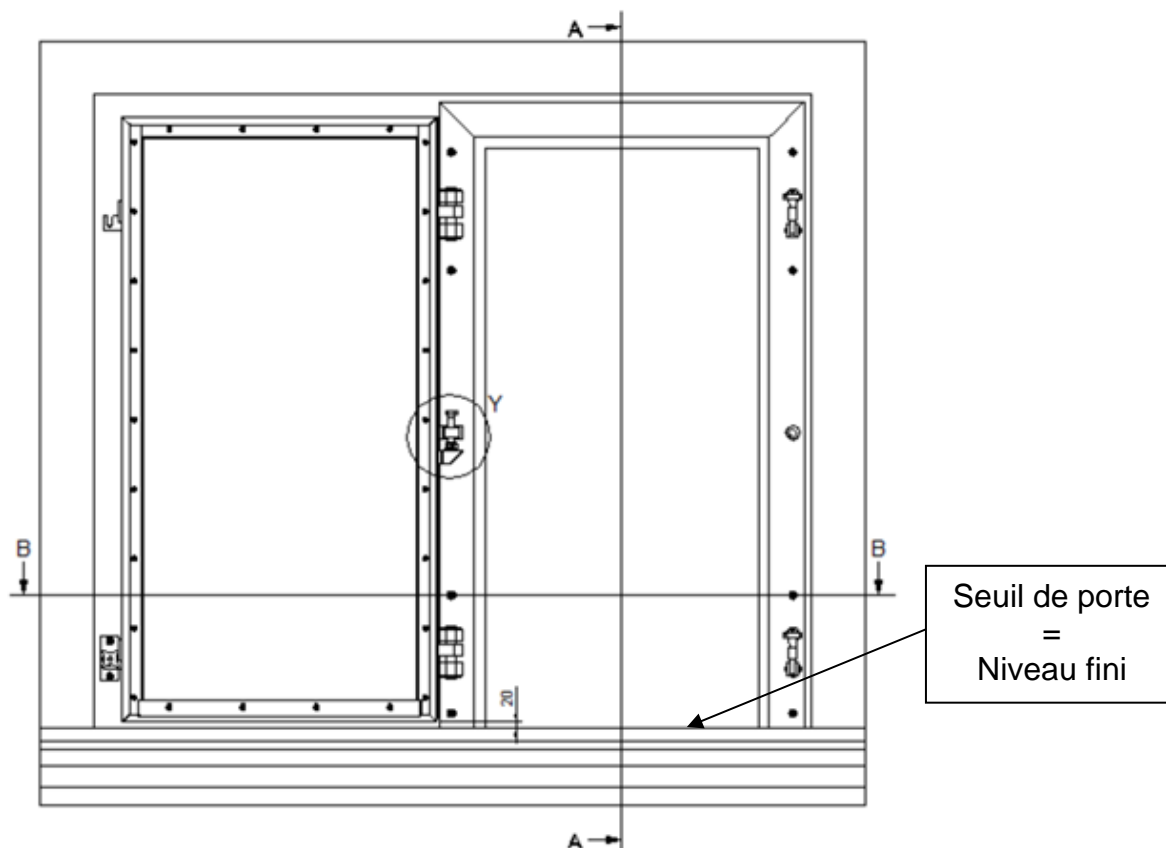
PRINCIPAUX AVANTAGES



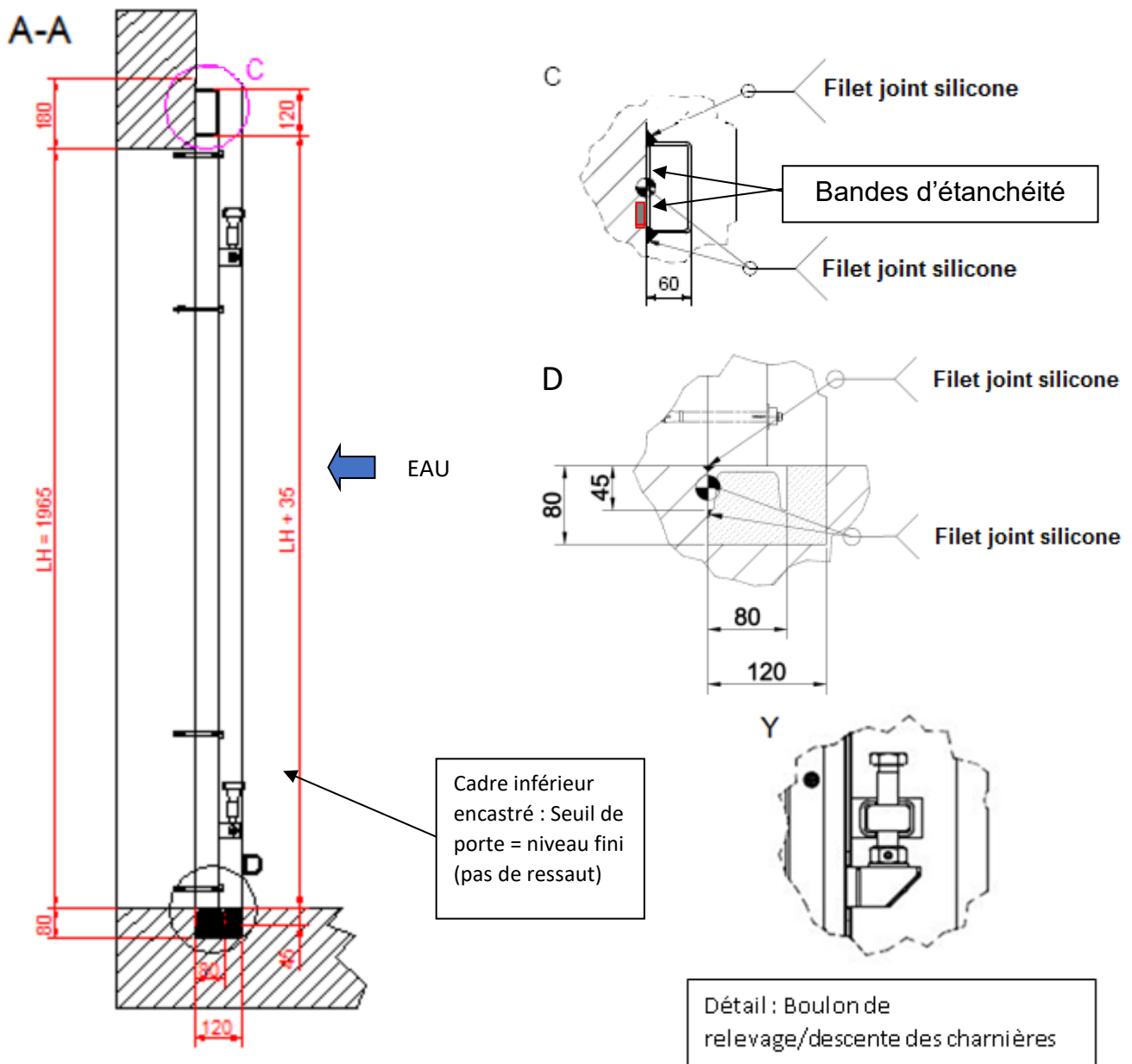
- **Pas de ressaut en seuil. Compatible NF P 99-611 – PMR (passage d’objets roulants)**
- **Pose en applique murale amont (coté eau)**
- **Mise en compression uniquement coté eau par descente manuelle du vantail**
- **Fermeture rapide par 2 poignées Etoiles à visser uniquement coté eau**
- **Paumelles inox surdimensionnées**
- **Joint périphérique 4 cotés (non collé) fixé par contreplat et interchangeable**

DONNEES TECHNIQUES

Ouverture minimum : 800 (LB) x 800 (LH) mm
Ouverture maximum : 1300 (LB) x 2300 (LH) mm - <i>Incrémentation de largeur/hauteur de 50 mm</i>
Colonne d'eau maximum : 4mCE
Taux de fuite : 0.002l/s/m de joint <i>(Constaté par PV fabricant pour 1 porte L1410mm x h2300mm / 4 mCE)</i>
Taux de fuite maximal et contractuel : Selon DIN 19569-4 Table 1 classe 5
Fabrication / Dimensionnement selon Eurocodes et normes DIN <i>(voir dernière page)</i>
Pose en applique amont
Sens de l'ouverture du vantail : Coté eau à droite ou à gauche
Compression uniquement coté eau par cales vissées
Angle d'ouverture : 0 à 180°
Levage/descente du vantail par vissage/dévissage (avec une clé anglaise)
Verrouillage par cadenas (cadenas non inclus) uniquement coté eau
Ancrage par goujon inox haute sécurité M12*185 type HILTI HST-R (non inclus)
Revêtement standard : Combinaison de matériaux 7
<i>Autres combinaisons de matériaux / revêtement possibles : 1, 2, 3, 4, (voir dernières pages)</i>
Couleur : En fonction de la combinaison <i>(voir dernières pages)</i>
<i>Ces portes existent sur mesure (matériaux, autres dimensions, pression plus importante...), nous consulter.</i>



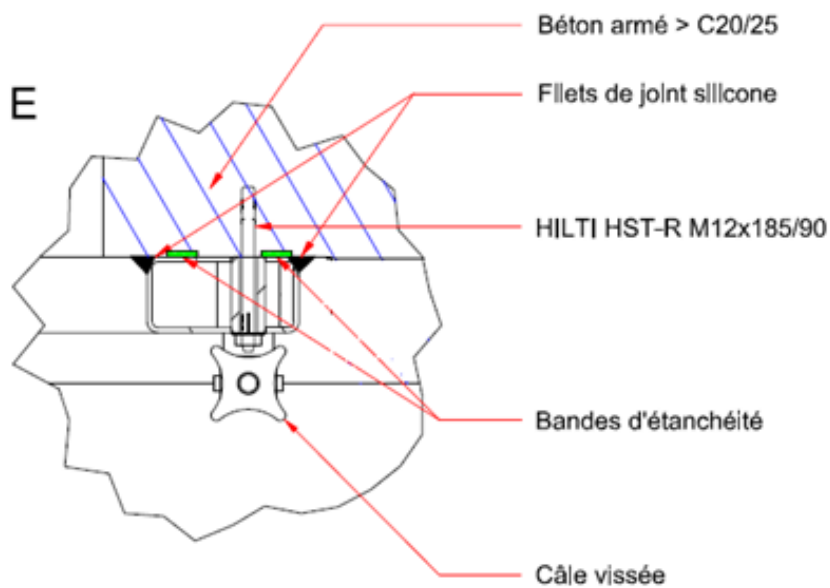
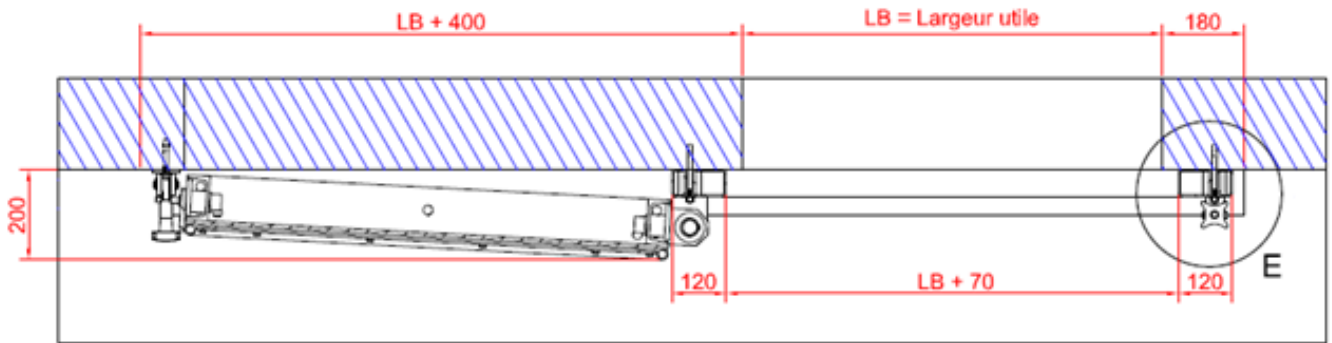
MONTAGE



Conditions de montage :

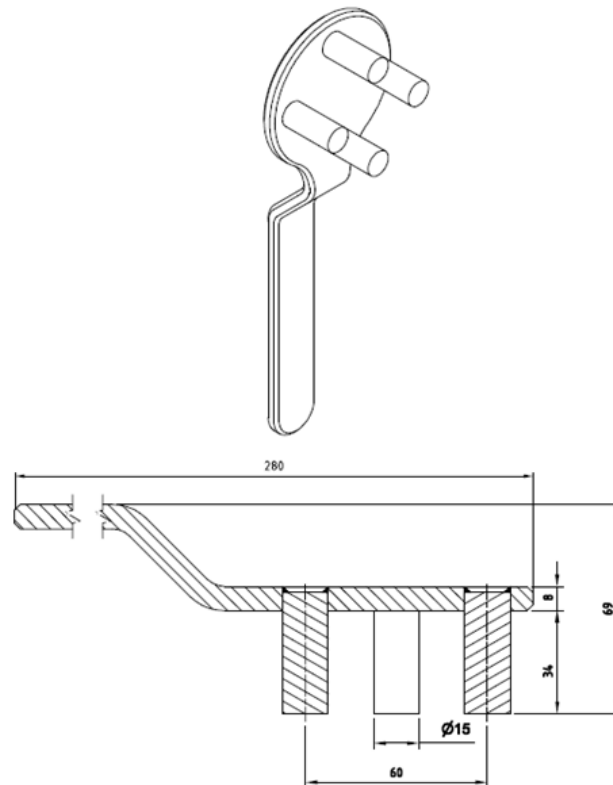
- En applique amont (côté eau)
- Pose du cadre inférieur : encastré
- Béton armé > C20/25
- Epaisseur minimum du mur: 140 mm
- Sol plat et rectiligne ne présentant pas de risque d'affouillements
- Tolérance aux aspérités sur mur : ± 2 mm
- Mur parfaitement à l'aplomb
- Contrôle de la résistance du bâti à la charge du client

MONTAGE



DETAILS

Clé de prise sous pression des joints :



Verrouillage (option) :



La porte peut être verrouillée en fermeture (coté eau) et en ouverture (coté eau).

COMBINAISONS DE MATERIAUX

Combinaison 1 (standard pour intérieur)

Matériaux

Cadre	: Acier inoxydable (1.4301) 304
Vantail	: Acier S235
Ferrures / garnitures	: Acier inoxydable (1.4301) 304
Rails de seuil	: Acier inoxydable (1.4301) 304
Joints	: EPDM

Revêtement du vantail

Préparation	: Sablage Type Sa 2.5
Couche d'apprêt	: Bi composant Zinc Epoxy (60µm)
Couleur	: Gris

Le cadre n'est pas peint

Combinaison 2

Matériaux

Cadre	: Acier inoxydable (1.4571) 316
Vantail	: Acier S235
Ferrures / garnitures	: Acier inoxydable (1.4571) 316
Rails de seuil	: Acier inoxydable (1.4571) 316
Joints	: EPDM

Revêtement du vantail

Préparation	: Sablage Type Sa 2.5
Couche d'apprêt	: Bi composant Zinc Epoxy (60µm)
Couleur	: Gris

Le cadre n'est pas peint

Combinaison 3 (standard pour extérieur)

Matériaux

Cadre	: Acier inoxydable (1.4301) 304
Vantail	: Acier S235
Ferrures / garnitures	: Acier inoxydable (1.4301) 304
Rails de seuil	: Acier inoxydable (1.4301) 304
Joints	: EPDM

Revêtement du vantail

EN ISO 12944-5:2008-01, Attachment A, Table A1	
Classe	: C3
Période de protection	: L – 2 à 5 ans
Préparation	: Sablage Type Sa 2.5
Couche primaire	: Bi composant Zinc Epoxy
Epaisseur	: 160µm
Couleur	: RAL à préciser

Le cadre n'est pas peint

Combinaison 4 (pour extérieur agressif, atmosphère marine)**Matériaux**

Cadre	: Acier inoxydable (1.4571) 316
Vantail	: Acier S235
Ferrures / garnitures	: Acier inoxydable (1.4571) 316
Rails de seuil	: Acier inoxydable (1.4571) 316
Joint	: EPDM

Revêtement du vantail

EN ISO 12944-5:2008-01, Attachment A, Table A1

Classe	: C5M
Période de protection	: L – 2 à 5 ans
Préparation	: Sablage Type Sa 2.5
Couche primaire	: Bi composant Zinc Epoxy
Couche intermédiaire	: 2K Epoxy
Couche finition	: Polyacrylique
Epaisseur	: 500µm
Couleur	: RAL à préciser

Le cadre n'est pas peint

Combinaison 5 (pour extérieur agressif)**Matériaux**

Cadre	: Acier inoxydable (1.4301) 304
Vantail	: Acier inoxydable (1.4301) 304
Ferrures / garnitures	: Acier inoxydable (1.4301) 304
Rails de seuil	: Acier inoxydable (1.4301) 304
Joint	: EPDM
Couleur	: Acier Inox nu

Combinaison 6 (pour extérieur agressif)**Matériaux**

Cadre	: Acier inoxydable (1.4571) 316
Vantail	: Acier inoxydable (1.4571) 316
Ferrures / garnitures	: Acier inoxydable (1.4571) 316
Rails de seuil	: Acier inoxydable (1.4571) 316
Joint	: EPDM
Couleur	: Acier Inox nu

Combinaison 7 (standard intérieur et extérieur)**Matériaux**

Cadre	: Acier inoxydable (1.4301) 304
Vantail	: Acier S235 galvanisé à chaud
Ferrures / garnitures	: Acier inoxydable (1.4301) 304
Rails de seuil	: Acier inoxydable (1.4301) 304
Joint	: EPDM
Couleur	: Acier Inox nu

INFORMATIONS

Dimensionnement :

Pression Hydrostatique + 35% de marge de sécurité (DIN 19704-1)

Etanchéité :

Selon DIN 19569-4 Table 1 classe 5 - PV d'étanchéité disponible

EUROCODES / Normes Utilisées :

Nos portes sont conçues en adéquation avec les normes DIN (équivalent allemand des normes AFNOR) et les EUROCODES suivants :

DIN 19704-1 (Constructions Hydrauliques Métalliques-Partie 1) - Dimensionnement : Pression hydrostatique ; Coefficient de pondération 1.35 selon chapitre 1.2.

DIN EN 1990 : 2010-12 EUROCODE 0 : Base de calcul des structures

DIN EN 1991-1-1 : 2010-12 EUROCODE 1 : Actions sur les structures Part 1-1 : Actions générales- Poids volumiques, poids propres, charges d'exploitation des bâtiments.

DIN EN 1993-1-1 : 2010-12 EUROCODE 3 : Calcul des structures en acier Part 1-1 : Règles générales et règles pour le bâtiment.

DIN EN 1999-1-1 : 2010-05 : EUROCODE 9 : Calcul des structures en aluminium Part 1-1 : règles générales.

DIN 19569-4 : 2000-11 : Stations d'épuration- Principes de calcul des structures et équipements techniques.

Partie 4 : Principes spécifiques pour équipements de régulation : Vannes murales, batardeaux...

Table 1 : Taux de fuite pour batardeaux.

DIN EN ISO 12944-5 : 2008-01 : Peintures et vernis –Protection des structures d'acier contre la corrosion – Part 5 : ISO 12944-5 : 2007 (Partie A, Table A.1)

Garantie :

L'ensemble des éléments métalliques a une garantie de 2 ans contre les défauts des alliages, les défauts de fabrication et la corrosion naturelle. Les joints sont garantis 2 ans contre le vieillissement naturel.