

## Industries & Applications

- Biomasse, papier et bois
- Catalyseurs et composants chimiques
- Poudres et résines
- Caoutchouc synthétique
- Charbon et autres minéraux
- Engrais
- Fibre de verre
- Alimentation (humaine ou animale)
- Ferraille et mâchefers
- Sable, graviers
- Pièces de fonderie
- Calcins de verre
- Pellets de plastique
- Produits pharmaceutiques
- Déchets ménagers
- Verre recyclé
- Argile, brique, béton
- Et bien d'autres



## Design & Fabrication Carrier

- Plus de 150 brevets
- Conceptions certifiées par Analyse des Eléments Finis (FEA) pour une utilisation continue et une longue durée de vie
- Modélisation d'équipements en 3D
- Des ateliers de fabrication à la pointe de la technologie sur 3 continents avec découpe et soudage robotisés
- Expertise de fabrication en acier doux, tous types d'acier inoxydable, duplex et autres alliages spécifiques pour applications spécialisées
- Soudeurs certifiés aux normes EN
- Certification ISO 9001:2015



## Alimentateurs & Séparateurs

Carrier Vibrating Equipment propose des alimentateurs vibrants efficaces et économiques pour doser les matériaux en vrac à un débit contrôlé. Notre large gamme d'alimentateurs robustes offre de multiples options de design et de personnalisation en termes de taille et de matériaux de fabrication pour répondre aux besoins spécifiques de votre application.

Les cribles et séparateurs vibrants de Carrier permettent de scalper, d'égoutter ou de séparer des matériaux à l'aide d'une grande variété de supports perforés. Avec des options telles que des classifications multi-étages, des couvercles amovibles étanches à la poussière et diverses tailles et formes de tamis, nos unités sont conçues sur-mesure pour améliorer votre process.



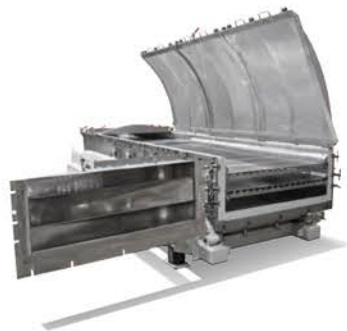
Alimentateur-Séparateur  
Recyclage de déchets



Alimentateur suspendu  
Charbon



Alimentateur  
bidirectionnel



Séparateur avec auge à  
double étage



Alimentateur  
Sable

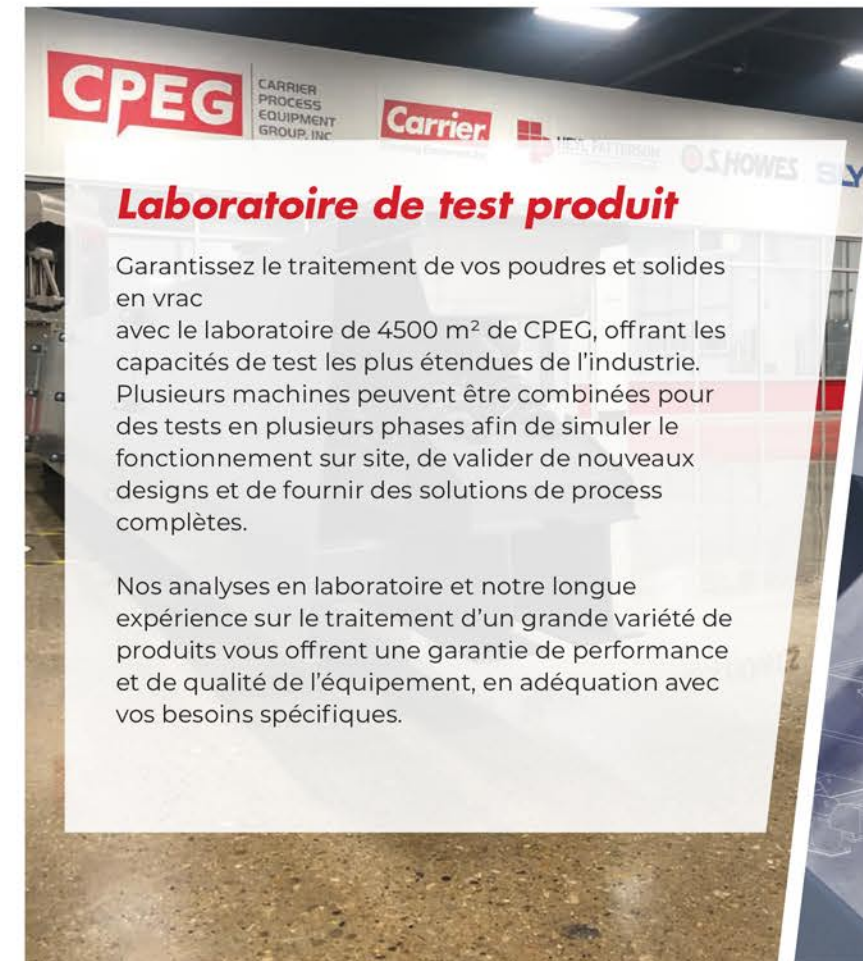


Alimentateur de fournaise  
Fonderie



## Systemes intégrés

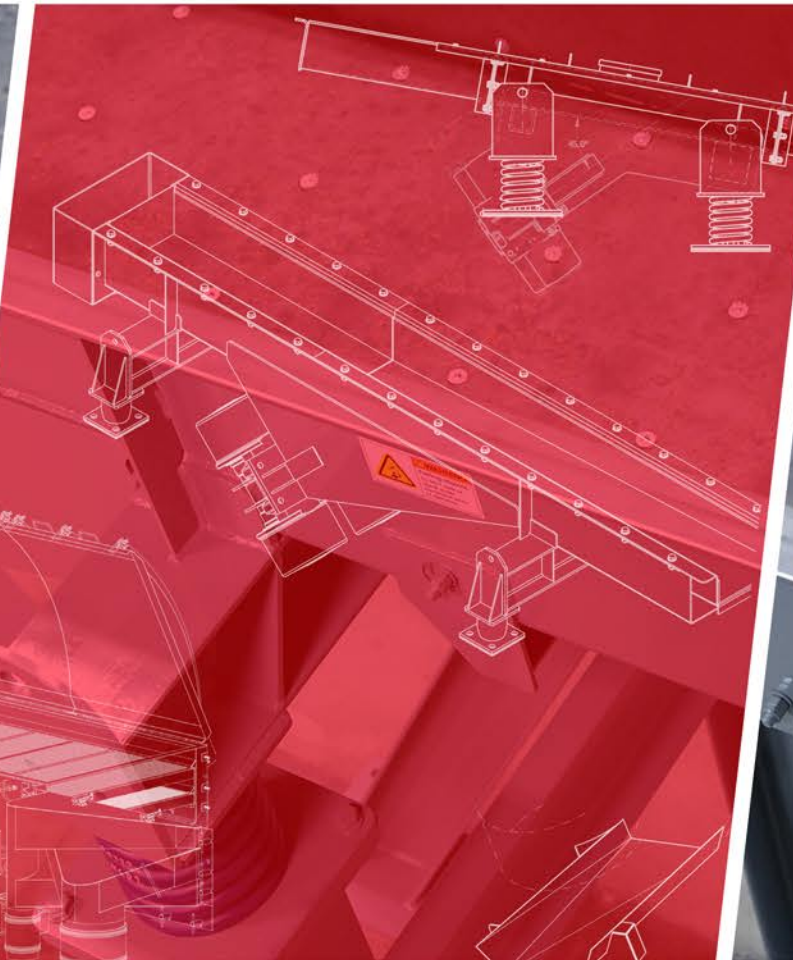
Carrier conçoit et fabrique des équipements auxiliaires complémentaires pouvant être intégrés en amont ou en aval du séparateur pour des lignes de production complètes.



### Laboratoire de test produit

Garantissez le traitement de vos poudres et solides en vrac avec le laboratoire de 4500 m<sup>2</sup> de CPEG, offrant les capacités de test les plus étendues de l'industrie. Plusieurs machines peuvent être combinées pour des tests en plusieurs phases afin de simuler le fonctionnement sur site, de valider de nouveaux designs et de fournir des solutions de process complètes.

Nos analyses en laboratoire et notre longue expérience sur le traitement d'un grande variété de produits vous offrent une garantie de performance et de qualité de l'équipement, en adéquation avec vos besoins spécifiques.



**EUROPE**  
Carrier Europe SA  
Rue Joseph Luns 52  
B-1401 Nivelles, Belgique  
Tel: +32 67 40 01 40  
carrier europe.be | ceur@carrier europe.be

**ETATS-UNIS**  
Carrier Vibrating Equipment, Inc.  
3400 Fern Valley Rd  
Louisville, KY 40213, United States  
Tel: +1-502-969-3171 | Fax: +1-502-969-3172  
carrier vibrating.com | cve@carrier vibrating.com

**CHINE**  
Carrier Vibrating Equipment (Shanghai) Co., Ltd.  
#1 Bldg., #88 Shenzhou Road, Fengcheng Town  
Fengxian District | Shanghai, 201411 Chine  
Tel: +86 21-33925800  
cves@carrier vibrating.com.cn

### Applications typiques:

- Extracteurs sous trémie
- Silos de stockage
- Classification du produit
- Tri des produits
- Egouttage
- Usines de recyclage

**Carrier**

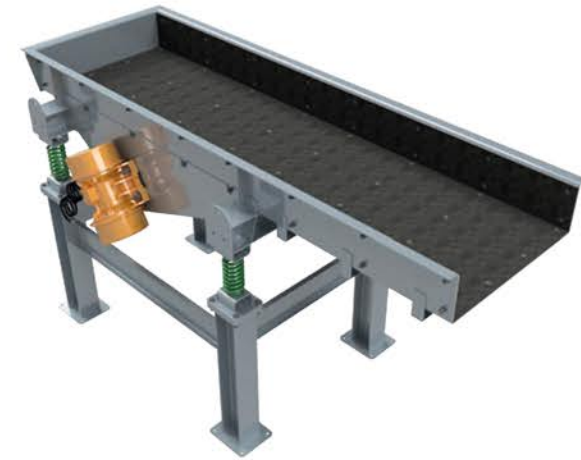
A Division of **CPEG**

**Carrier**



## Caractéristiques & Avantages: Alimentateurs

- Capacités jusqu'à 3000 tonnes par heure
- Les unités à fréquence naturelle assurent une vibration uniforme même pour des charges lourdes et sur de longues distances
- Transport efficace de produits bruts et lourds mêmes dans des environnements de travail difficiles
- Vitesse d'alimentation variable pour différentes productions avec différentes exigences
- Design robuste pour une plus longue durée de vie



## Options

### Différents types d'isolation

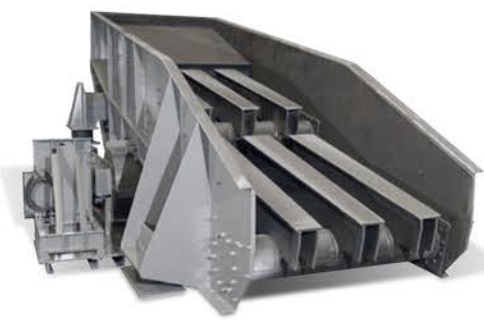
Soutenu par le bas ou suspendu par le haut, Carrier propose plusieurs configurations d'isolation utilisant des ressorts en acier ou en caoutchouc souple pour prévenir la transmission des vibrations vers les structures environnantes.



### Grizzly

Les alimentateurs Grizzly sont dotés de barres en acier renforcé ou trempé anti-blocage pour empêcher le produit de se coincer et maintenir le flux de produit.

Idéal pour scalper les minéraux et les agrégats miniers tels que le calcaire, la bauxite et le charbon afin de réduire les charges lors du concassage.



### Roulements

Roulements spécialement conçus pour une durée de vie plus longue.

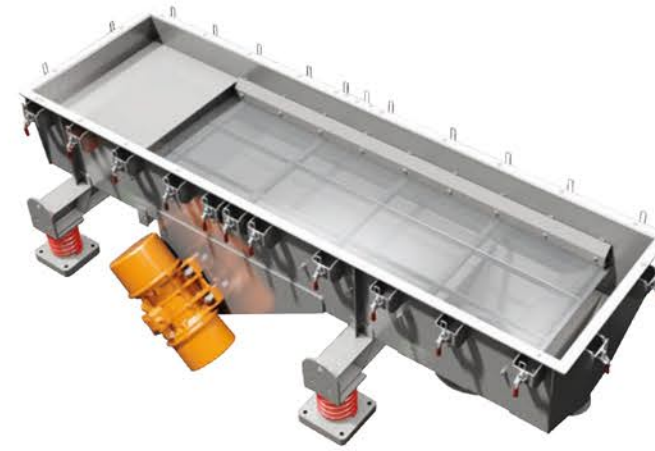
### Trappes de décharge

Décharges latérales, aux extrémités ou intermédiaires, droites ou inclinées, elles offrent une flexibilité pour de nombreuses applications.



### Personnalisation complète

Couvercles amovibles étanches à la poussière, divers revêtements, moteur au-dessus ou en-dessous de l'unité, moteurs anti-explosions, fabrication en différents alliages, et plus encore.



## Caractéristiques & Avantages: Séparateurs

- Jusqu'à des capacités de 1500 tonnes par heure avec fonctionnement optimal et efficacité de criblage maximale
- Auges perforées personnalisées pour criblage sec ou humide
- Tamis à mouvement circulaire ou elliptique
- Décharges latérales, aux extrémités ou intermédiaires, droites ou inclinées, adaptables pour de nombreuses applications

## Options

### Auges

Conceptions à un, deux ou trois étages et unités personnalisées pouvant accueillir plusieurs étages. Lorsque le criblage et la séparation de produits par taille ou densité sont nécessaires, le crible supérieur peut séparer les particules surdimensionnées tandis que le crible inférieur sépare les fines du flux principal. Les séparateurs peuvent traiter deux catégories de produits. Conception de plaques perforées en coin également possible.



### Cribles Grizzly

Les cribles Grizzly effectuent la classification d'une grande variété de produits en une seule étape, de manière fiable et efficace.



### Taille et capacité

Disponibles dans des largeurs de 15cm à 3m, et des longueurs jusqu'à 6 m avec des capacités allant jusqu'à 1500 tonnes par heure.

### Design haute température

Pour le traitement et la classification de produits à température élevée.



### Facilité d'entretien

Les unités peuvent être spécialement conçues pour les applications nécessitant un nettoyage fréquent, telles que l'industrie alimentaire (humaine ou animale).



### Matériaux de fabrication

Auges polies ou fabrication en acier carbone ou autres alliages, pour diminuer l'adhérence du produit.

## Systèmes d'entraînement

Systèmes adaptés, à deux masses, à fréquence naturelle ou à force brute, selon les besoins spécifiques.

## Fréquence Naturelle VS Force Brute

### Fréquence naturelle

Inventées par Carrier, ces unités offrent une efficacité optimale. Un design minutieusement calculé permet au système de ressorts de suspension d'amplifier la force d'entraînement tout en la répartissant le long de la machine, sans ajout de moteurs supplémentaires.



### Force Brute

Les unités Carrier reposant sur la force brute offrent des performances sans être affectées par la surcharge de produit. L'auge vibre grâce à des moteurs balourdés excentriques. La capacité est généralement contrôlée grâce à un VFD (Variable Frequency Drive).



## Application spéciale: Air Knife

Le système d'Air Knife de Carrier offre un moyen très efficace pour séparer par leur densité les métaux lourds, la pierre, la roche, la brique, le plastique, le papier et d'autres débris des déchets de contenants de boisson usagés (UBC), des débris de construction et de démolition, ou tout autre produit. Les matières recyclables telles que les métaux, le papier et le plastique peuvent ainsi être récupérés.

- Un design polyvalent pour séparer les produits plus lourds des plus légers, tels que l'aluminium, le papier, le plastique et le bois
- Une combinaison d'alimentateur vibrant et Air Knife à grande vitesse réduit l'accumulation de contaminants résiduels dans le produit recyclé, ainsi que la perte de matière dans le four, dans l'industrie de l'aluminium
- L'assemblage de buses réglables permet un fonctionnement à haute précision



## Gamme complète d'alimentateurs et de cribles

Quelle que soit l'industrie ou l'application, les équipements Carrier ont fait leurs preuves face aux nouvelles problématiques et nécessités dans le traitement, le transport, le tri ou le dosage de nombreux produits d'aujourd'hui.

