



Kit de filtration Wave

Manuel d'installation et de mise en route

wave





INTRODUCTION

Ce kit de filtration Wave permet d'améliorer la qualité de votre eau. Il comprend une tête de fixation, une cartouche de filtration Wave et un robinet intelligent. La cartouche à montage baïonnette rapide comprend du charbon compacté. La filtration 5 microns améliore le goût et l'odeur, et réduit la turbidité et le chlore.

CONFORMITÉ

L'ensemble satisfait les recommandations fixées par le guide sur la qualité pour eau de boisson et la directive EC 98/83.

USAGE RECOMMANDÉ

Sur eau potable uniquement (interdit sur une eau de source incertaine et de qualité non potable).

Changement de cartouches uniquement avec des composants d'origine.

Tout usage non conforme annule la garantie.

CARACTÉRISTIQUES DE LA CARTOUCHE DE FILTRATION WAVE

Autonomie : 10.000 lt - 2.645 gal *

Débit Maximum: 3 l / min - 0.79 gal / min *

Pression : min 0.6 bar ; max 6 bar

Température : min 4.4°C ; max 38°C

*Les performances dépendent de la qualité d'eau et s'entendent avec une cartouche neuve avec au moins 2 bars de pression. Le remplacement est recommandé après 10000 lts ou 1 an, en fonction du premier évènement.

En cas d'usage non recommandé, le fabricant décline toute responsabilité.





CONTENU DU KIT



Cartouche

1 pièce



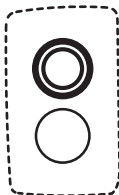
Robinet

1 pièce



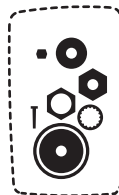
Porte
pile

1 pièce



Espaceur
et joint
torique

1 pièce



Sachet
d'installation

1 pièce



Vanne
d'arrêt

1 pièce



Tête

1 pièce



Support
mural

1 pièce



Vis pour
la tête

4 pièces



Pile
DL2032

1 pièce



Vis
bois

4 pièces



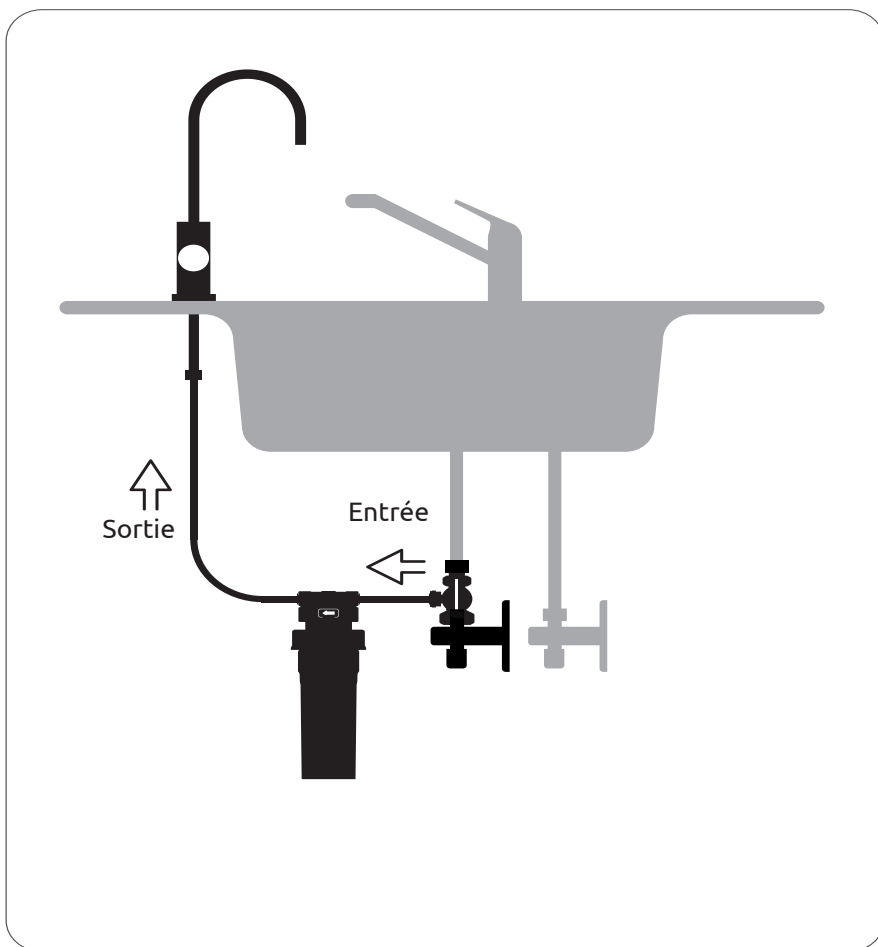
Tuyau
1/4"

2 mètres





APERÇU DE L'INSTALLATION

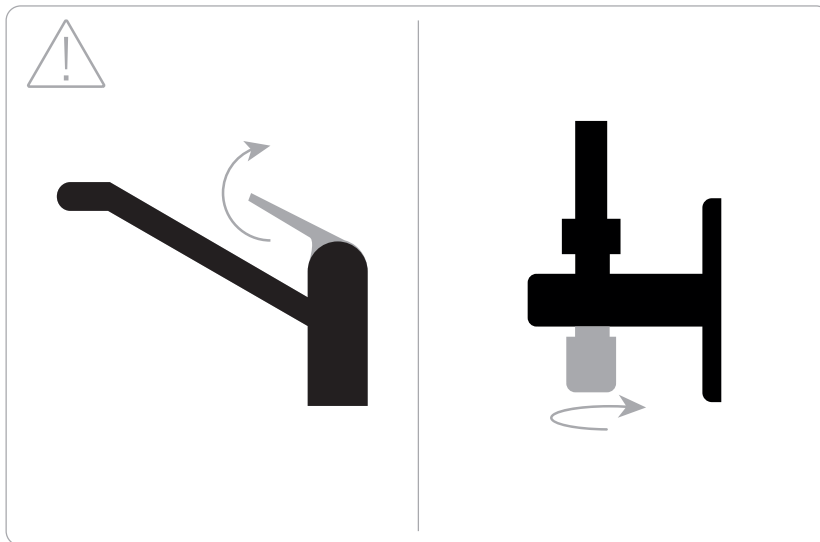




INSTALLATION

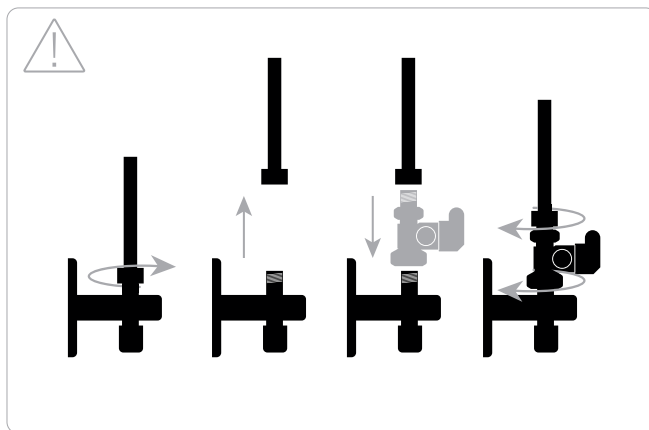
Avant l'installation, ouvrir le robinet pour dépressuriser et refermer après l'installation

Avant l'installation fermer la vanne d'arrivée d'eau froide et ouvrir uniquement après l'installation





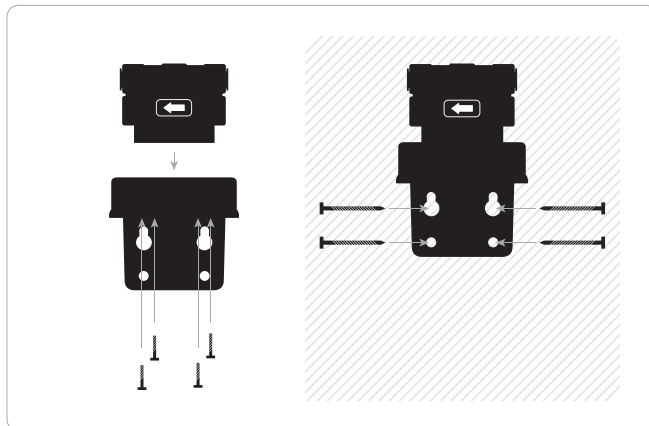
1

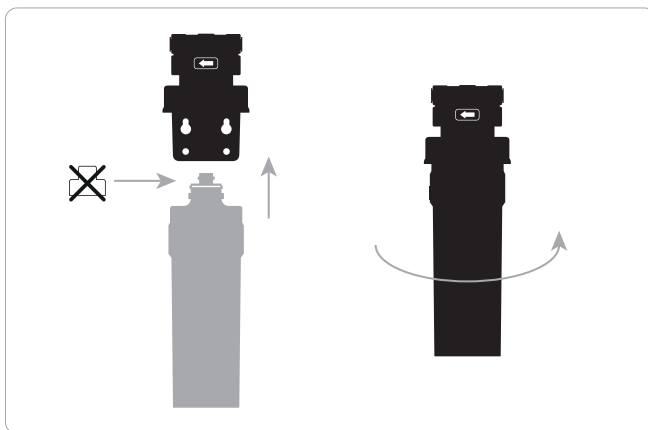


↑ Installer la vanne d'arrêt sur l'eau froide uniquement

↓ Monter la tête sur l'équerre et la fixer au mur

2

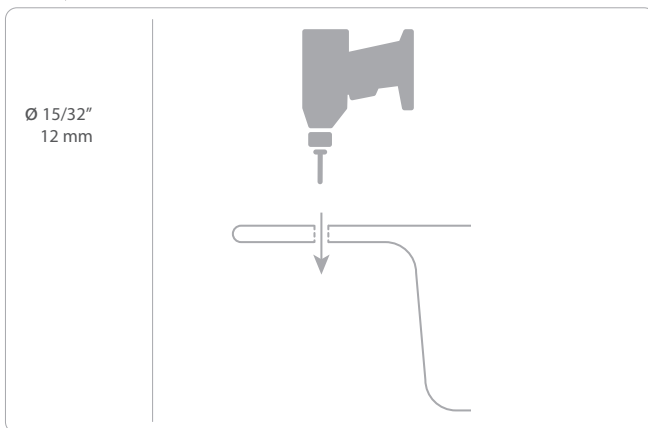




3

↑ Assemblage de la cartouche sur la tête (ne pas oublier d'enlever le bouchon)

↓ Percer l'évier avec précaution

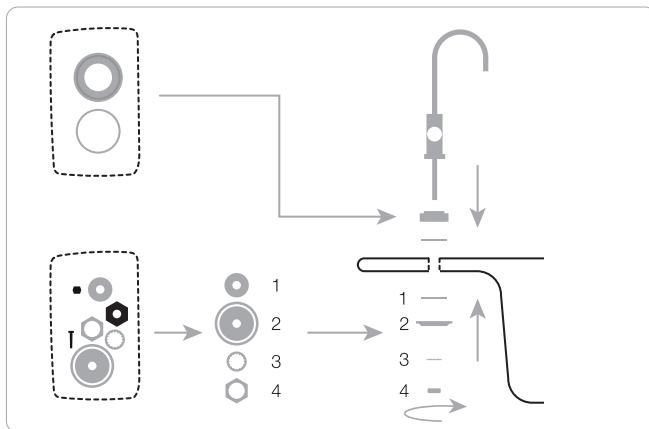


4





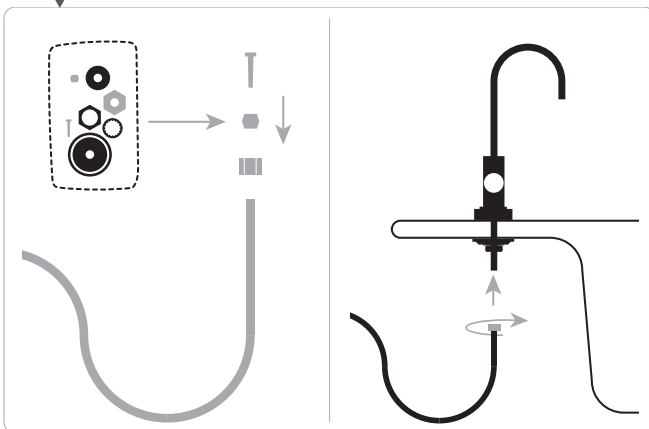
5

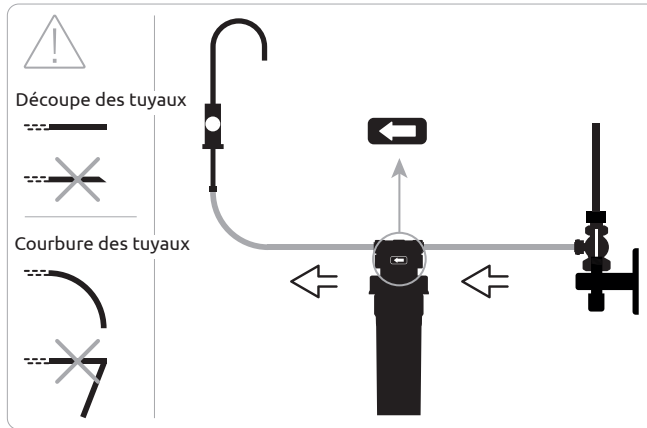


↑ Montage du robinet

↓ Raccordement du robinet

6

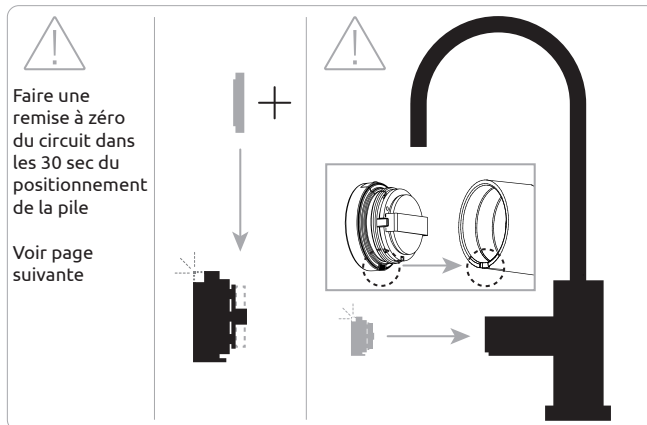




7

↑ Raccorder les tuyaux

Placer la pile dans le logement et positionner le logement dans la tête du robinet, uniquement dans la position fermée (robinet entièrement fermé)
↓



8

9





Si la LED du robinet clignote en jaune, il faut remplacer la pile et effectuer une remise à zéro

Fonctions du circuit du robinet

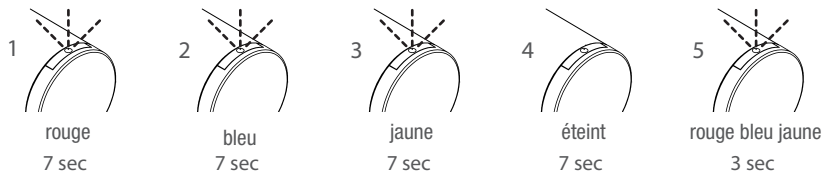
Remise à zéro | démarrage

- 1 Mettre le robinet en position fermé, insérer la pile et la positionner dans le robinet dans les 30 sec.

Vérifier que la LED passe au rouge pendant 7 sec environ, puis au bleu pendant 7 sec environ et finalement au jaune pendant 7 sec environ. Les LED s'éteignent pendant 7 sec environ et si le circuit a bien pris en compte une remise à zéro, les 3 LED s'allument simultanément pendant 3 sec environ.

Si le circuit n'a pas pris en compte la remise à zéro, la LED rouge s'allume en permanence. Sortir la pile et recommencer depuis le début.

Séquence des LED lors du montage de la pile



ATTENTION: NE PAS TOUCHER AU ROBINET PENDANT LA REMISE A ZERO

- 2 Lorsque la remise à zéro est complète, la LED bleue s'allume lors de la production sinon ce sera la rouge.
- 3 Après plus de 8 heures sans usage, à l'ouverture du robinet, la LED jaune clignote pendant 3 secondes pour signaler de ne pas boire cette eau, avant que la bleue clignote pour indiquer un traitement efficace.
- 4 Quand le compteur du circuit atteint 2800 minutes, la diode bleue ne clignote plus et la diode rouge clignote jusqu'à 3000 minutes pour indiquer le travail sur la réserve.
- 5 Après 3000 minutes de production, il faut remplacer la cartouche.
Un an après l'installation de la pile, il faut remplacer la cartouche.
Après avoir remplacé la cartouche, il faut remettre à zéro le circuit.
Si vous enlevez et remettez la pile avant 1 an ou 3000 mn de production, la remise à zéro ne sera pas prise en compte, et le compteur garde les minutes de production.
- 6 Si la LED jaune clignote, cela indique une pile faible. Rempalcer la pile et recommencer au 1.





MISE EN ROUTE



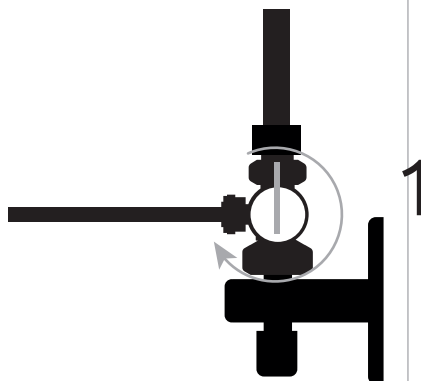
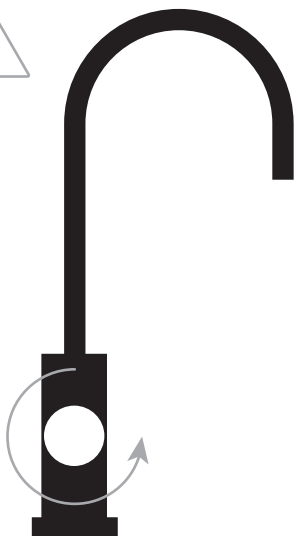
Avant de procéder au changement de cartouche, fermer la vanne d'arrêt et ouvrir le robinet. Après le changement, ouvrir la vanne d'arrêt et fermer le robinet.



Préparation :
Après le changement de cartouche, faire couler l'eau pendant 5 mn avant sa consommation.



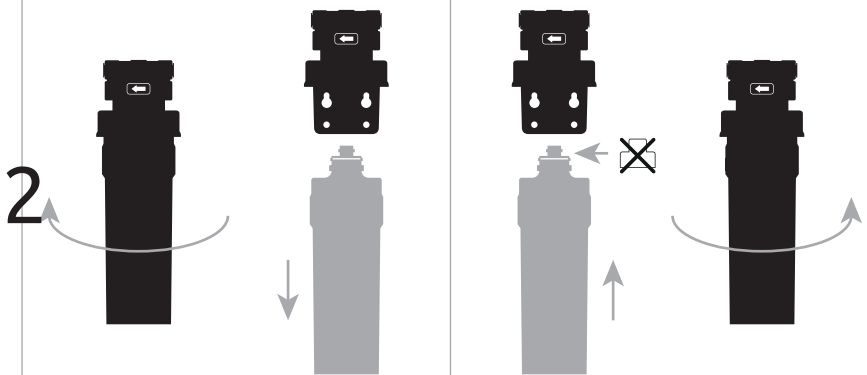
Fermer la vanne d'arrêt et ouvrir le robinet pendant toute maintenance





Enlever la cartouche usagée

Mettre la nouvelle cartouche



↑ Remplacement de la cartouche

↓ Remise à zéro du circuit du robinet après le remplacement de la cartouche
(voir page 10)



1 Enlever
la pile

2 Remettre
la pile

3

LED

LED





DÉSINFECTION DU SYSTÈME

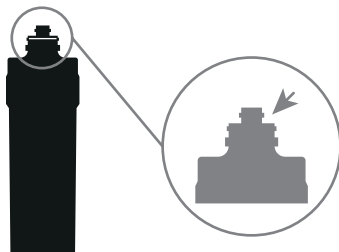
Cette étape ne doit être faite que par un technicien qualifié.

Les étapes suivantes font usage de produits très oxydants. Il est nécessaire de procéder avec précaution en portant l'équipement approprié (gants, lunettes..). Bien nettoyer et ranger les outils et le produit chimique utilisés. Faire attention aux enfants et personnes âgées pour qu'ils n'ingèrent pas et n'aient pas de contact avec le produit chimique.

La désinfection est recommandée à chaque changement de cartouche et après une période sans usage de 10 jours.

Il est recommandé l'usage d'une solution à 1% de chlore en respectant les recommandations du fournisseur de la solution chimique.

- Fermer la vanne d'arrêt et ouvrir le robinet pour dépressuriser le système.
- En cas de nouvelle cartouche, verser environ 5cc de la solution dans la cartouche par l'extérieur (voir ci-dessous). Si la cartouche était usagée, vider partiellement au préalable cette cartouche.
- Monter la cartouche sur la tête et ouvrir la vanne d'arrêt.
- Laisser passer 2 verres d'eau avant de fermer le robinet. Laisser agir une heure.
- Ouvrir le robinet et rincer pendant 5 mn avant de consommer l'eau









Votre partenaire exclusif

Made in Italy by PD352571
www.generation-wave.com

