



WATER TREATMENT DIVISION



PERISTALTIC PRODUCTS
NIKE.STEP SERIES



DISTRIBUTEUR exclusif France
Bât. B3, rue Henri Becquerel,
ZAC Les Portes de l'Oise 60230
Chambly, France
Tél. +33 1 34 70 02 19
Fax +33 1 39 37 95 68
E-mail : contact@aquaccontrol.fr





WATER TREATMENT DIVISION

NIKE STEP SERIES

POMPE DOSEUSE PERISTALTIQUE A MOTEUR PAS A PAS

Caractéristiques générales



Alimentation : 100÷240 Vac 50/60 Hz Protection : IP65

● MODELE AVEC PH/REDOX-METRE

NKS.SV.PR pompe doseuse à régulateur pH ou redox intégré :

- mode de régulation pH ou redox proportionnel

- 0/14 pH - +/- 1000 mV
- Entrée sonde de température 0-100°C
- Sortie relais d'alarme 250V 8A (contact sec)

● DOSAGE PRECIS

- équipée avec la technologie du moteur pas à pas
- performances : jusqu'à 25 l/h et 6 bar (selon modèle)
- logiciel spécial micro dosage (mini. 2 ml/h)
- adaptée aux produits dégazants sans équipement supplémentaire

● MOTEUR PAS A PAS

- précis, fiable et ultra silencieux <35 dB
- accouplement direct
- large gamme de **TUBES** spéciaux pour applications particulières

● MODELES MULTIFONCTION

NKS.STD/SV.FM elle possède 6 fonctions différentes :

- mode MANUEL (dosage constant)
- mode mA (dosage proportionnel à un signal mA)
- mode PPM (dosage de concentration)
- mode 1:N (multiplicateur d'impulsions)
- mode N:1 (diviseur d'impulsions)
- mode Batch (marche temporisée à réception d'imp.)

● MODELES A CONDUCTIVITMETRE

NK.STD.CR et NK.STD.IR pompe avec contrôleur de conductivité intégré. La pompe doseuse a deux modes de fonctionnement différents :

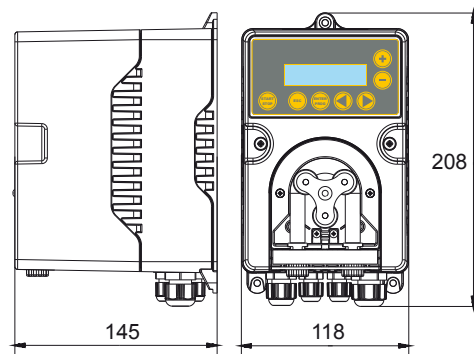
- mode manuel (dosage constant)
- mode conductivité (dosage selon point de consigne)
- sonde de conductivité constante K=1 version **CR**
- Echelle 100÷15000 µS, précision 1% version **CR**
- sonde de conductivité INDUCTIVE version **IR**
- Echelle 200÷50000 µS, précision 1% version **IR**

● KIT D'INSTALLATION

Vendu séparément en fonction du type d'application : voir codes 11261, 11588, 11591, 11582, 11585.

Données techniques

MODELES	PRESSION NOMINALE	DEBIT	DEBIT MINIMUM	TUBE PERISTALTIQUE	DIAM. INTERNE DU TUBE
NKS.STD.FM0203	3 bar	2 l/h	2 ml/h	B wall	3 mm
NKS.STD.FM1002	2 bar	10 l/h	10 ml/h	Pharmed®	6 mm
NKS.STD.FM1500	0,1 bar	15 l/h	15 ml/h	Santoprene®	6 mm
NKS.STD.CR1002	2 bar	10 l/h	10 ml/h	Pharmed®	6 mm
NKS.STD.IR1002	2 bar	10 l/h	10 ml/h	Pharmed®	6 mm
NKS.STD.RS1002*	2 bar	10 l/h	10 ml/h	Pharmed®	6 mm
NKS.SV.FM0203	3 bar	2 l/h	2 ml/h	Tygon F4040®	3 mm
NKS.SV.FM04H	4 bar	4 l/h	4 ml/h	Santoprene®	3 mm
NKS.SV.FM2500	0,1 bar	25 l/h	25 ml/h	EPDM	6 mm
NKS.SV.PR	3 bar	2 l/h	2 ml/h	B wall	3 mm



* idem NKS.STD.FM10, mais avec contact sec commande d'arrêt à distance (Remote Stop)