

ULTRA 4

DÉBITMÈTRE À ULTRASON
POUR CANAUX OUVERTS



AVANTAGES



- Mesure de niveau, débit, volume et contrôle des pompes
- Version murale étanche ou encastrable
- Carte micro SD 8GB intégrée
- 4 sorties relais, 1 sortie 4-20mA
- 1 entrée capteur ultrason
- Courbe de conversion intégrée

DOMAINES D'APPLICATION

- Stations d'épuration (mesure de débit en canal ouvert, niveau de réservoir ...)
- Eaux usées (réseau assainissement)
- Déversoirs d'orage (autosurveillance)
- Aquaculture (rejets)

Le débitmètre / linimètre Ultra 4 est un débitmètre par ultrasons à poste fixe.

Compact et facile à installer, il assure une mesure fiable du débit de vos canaux venturés et autres déversoirs. L'Ultra 4 peut être programmé soit par le clavier intégré (livré en standard sur toutes les unités murales ou encastrables), via la fente pour carte SD, ou par PC via l'interface série RJ11

Tous les paramètres sont stockés dans une mémoire non volatile et sont donc conservés en cas de coupure de courant. La programmation est simple grâce à ses tables intégrées de conversion hauteur débit pour les ouvrages normalisés, ou non.

Equippé d'un emplacement pour carte micro SD intégrée en standard, pour accès simple et rapide au stockage et à l'analyse des données (format .csv).

L'Ultra 4 peut mesurer de zéro (pas de bande morte) à 40 m de la face du contrôleur à la surface mesurée, en fonction du capteur associé choisi.

Les relais peuvent être programmés pour activer des alarmes, des démarrages de pompe ou d'autres équipements de contrôle. Doté d'une sortie 4-20mA isolée, il peut être connecté à un enregistreur ou un automate.

L'écran graphique rétroéclairé du boîtier permet d'afficher :

- Le niveau/débit ainsi qu'un pourcentage
- L'historique des tendances
- Les profils d'écho

BOÎTIER

| | |
|--------------------------|---|
| Option de montage | Version murale ou encastrable |
| Dimensions | - Version murale : 150 mm x 130 mm x 63.5 mm - Version encastrable : 160 mm x 180 mm x 63 mm |
| Poids | 700g |
| Matériau | Polycarbonate, non inflammable à la norme UL94-V0 |

ENVIRONNEMENT

| | |
|--|---|
| Indice de protection | IP 65 (version murale) et IP 64 (version encastrable) |
| Température max. et min. (électronique) | -20 °C à +50 °C |
| Alimentation | 100-240 V AC 50/60 Hz. DC 10-28 V |
| Consommation | AC = 20 VA MAX, DC = 10 W max |
| Homologation | CE |
| Indice de protection UV | UL746C F1 |

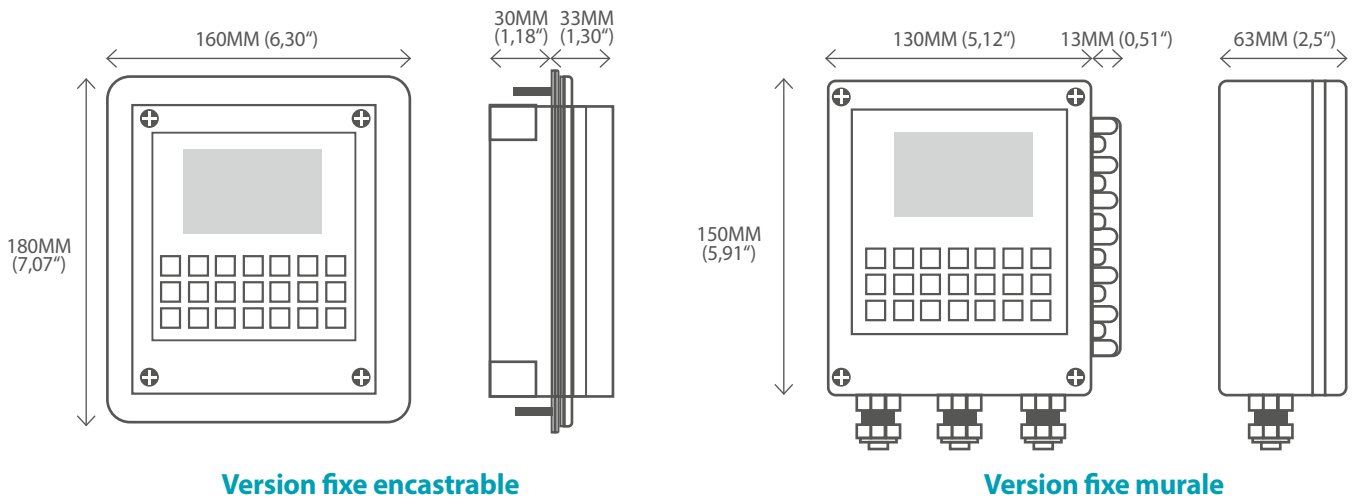
PERFORMANCES

| | |
|--------------------------|---|
| Précision | 0.25 % de la plage mesurée ou 6 mm (selon la valeur la plus élevée) |
| Résolution | 0.1 % de la plage mesurée ou 2 mm (selon la valeur la plus élevée) |
| Entrée | 1 capteur ultrasons à écho doppler 125 KHz |
| Sortie analogique | 1 sortie 4-20 mA isolé |
| Sortie numérique | 1 sortie RS232 |
| Sorties relais | 4 configurables pour impulsions proportionnelles au débit ou sur seuils |

PROGRAMMATION

| | |
|---|--|
| Programmation embarquée | Par clavier intégré |
| Programmation PC | Par le port RJ11 IntegralVia de l'unité ou via la carte SD |
| Sécurité de la programmation | Par mot de passe (sélectionnable et réglable par l'utilisateur) |
| Mémoire programmée | Par la mémoire vive (RAM) non volatile et la sauvegarde de données |
| Enregistrement de données et stockage amovible | Par le lecteur de carte micro SD ou journaux internes (10 jours - flux uniquement) |
| Température de stockage | -40° à +80°C |

ENCOMBREMENT

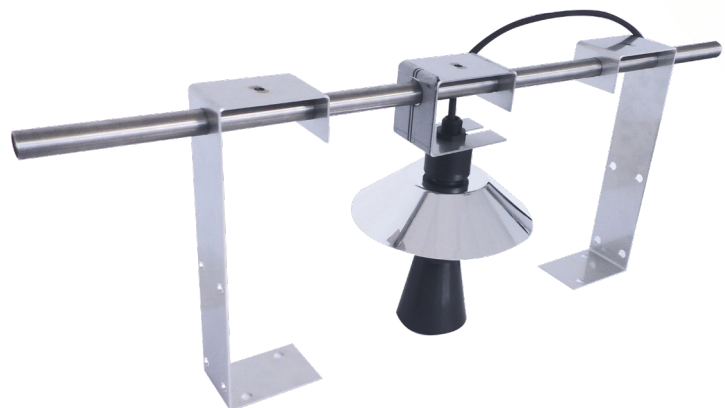


CAPTEUR

| | |
|--|--|
| Technologie | Ultrason à écho doppler |
| Compensation de température | Oui, intégré au capteur |
| Précision / Demi angle d'émission / Fréquence | 1 mm / 6° / 125 kHz |
| Distance min | 0,00 m |
| Température de fonctionnement | - 40 °C à + 90 °C |
| Distance câble (standard, max) | 5 m / 1000 m • Diamètre 8 mm |
| Poids/Dimension | 0,7 Kg • 75 mm x 184 mm + protecteur solaire diam 180 mm |
| Fixation | Bossage M20 ou 1" NPT, épaisseur max 8 mm |



Capteur à ultrasons



Option potence de fixation disponible