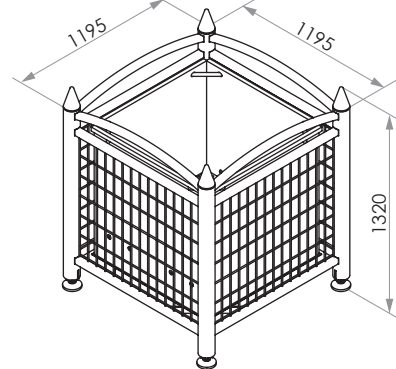


Modèle Médium 275 L



Modèle Maxi 900 L

Modèle déposé

Cotes en mm

Description :

Bac à fleurs constitué de quatre pieds en tube d'acier Ø 70 mm à tête « mine de crayon » en caoutchouc doux de coloris contrasté et de quatre grilles d'acier électrozingué à maille 100 x 50 mm surmontées d'une lisse cintrée en tube d'acier de 30 x 30 mm. Les pieds sont réglables.

Il est équipé d'un bac intérieur amovible en tôle d'acier galvanisée avec réserve d'eau, trop plein et poignées de grutage.

Matériaux :

Tube acier Ø 70 x 2 mm

Tube acier 30 x 30 mm

Grille électrozinguée maille 100 x 50 mm fils Ø 6 mm

Têtes coniques en EPDM (caoutchouc de synthèse)

Bac intérieur en tôle acier ép. 2 mm galvanisée

Motifs en tôle acier ép. 3 mm découpée laser

Poids : 150 Kg

Anticorrosion :

Galvanisation

Finition :

Thermolaquage poudre polyester cuite au four

Choix parmi plus de 200 coloris (RAL ou texturés)

Tête teintée dans la masse (jaune, bleu ou vert)

Normes :

Aciers NF A 35-501

Galvanisation NF EN ISO 1461

Laques NFT 36005 F1 6C

Résines polyester exemptes de TGIC

Modèles :

Mini : 855 x 855 x 990 mm - volume de terre 275 L

Maxi : 1195 x 1195 x 1320 mm - volume de terre 900 L

Options :

Bac additionnel

Motif au choix

Guide de tubulure

