



## CARACTERISTIQUES TECHNIQUES:

Débits : de 2,5 à 110 l/h

Contre-pression maximale: jusqu'à 20 bar

Alimentation: 100-240 Vac - 50/60 Hz

Fréquence de coups : de 120 à 300 coups/minute

Tête de pompe: PVDF

Membrane: PTFE

Boîtier externe: PP renforcé de fibres de verre

Indice de protection: IP65

Vanne d'amorçage manuel

Longueur de course réglable manuellement

Connecteurs externes pour toutes les entrées de signal

La pompe **TEKBA-R EMG** est une pompe doseuse à **interface numérique** :

- **débit constant** réglable manuellement par 2 touches (*fréquence de coups*) et par un vernier (*longueur de course*)
- **débit proportionnel** à un **signal d'entrée analogique** (4-20 mA) **ou digital** (impulsions d'un compteur d'eau / fréquences).

Fonction minuterie

Programmes intégrés : dosage ppm, multiplication 1:n, division n:1

Statistiques. Mot de passe. Entrée On-Off (télécommande)

Cette pompe, disponible en 4 versions, peut couvrir une large gamme d'applications avec une plage de débit de 2,5 à 110 l/h et une contre-pression de 0,1 à 20 bar.

L'alimentation électrique est de 100-240 Vac – 50/60 Hz. La même pompe peut fonctionner avec une tension d'alimentation différente.

La tête de pompe standard est en PVDF, donc haute compatibilité chimique avec plusieurs liquides. En outre, la pompe Tekba-R EMG est équipée d'une vanne d'amorçage manuelle pour l'amorçage initial. D'autre part, toutes les pompes Tekba utilisent des connecteurs externes à la pompe pour l'entrée des différents signaux, afin d'éviter d'ouvrir la pompe.

La pompe est fournie avec un **kit d'installation standard complet**, qui comprend: filtre à pied avec clapet anti-retour, clapet d'injection en PVDF, tube d'aspiration et de purge en PVC, tube de refoulement en PVDF.

# POMPE DE DOSAGE ELECTROMAGNETIQUE TEKBA-R EMG



## POMPE TEKBA-R EMG - CODIFICATION

### Modèle

#### EMG

Interface Numérique. Dosage constant réglable manuellement ou proportionnel à un signal d'entrée analogique (4-20 mA) ou digital (compteur d'eau/fréquences). Fonction minuterie, dosage proportionnel en ppm, 1:n, n:1; Statistiques. Mot de passe. ON-OFF (télécommande). Wifi ou Modbus. Entrée contrôle de niveau.

Version	Pression [bar]	Débit [l/h]	Capacité [ml/coup]	Fréquence [coups/minute]	Ø Tube IN / EXT [mm]
600	20	2,5	0,35	120	4 / 6
	18	3	0,42		
	14	4,2	0,58		
	8	7	0,97		
603	12	4	0,42	160	4 / 6
	10	5	0,52		
	8	6	0,63		
	2	8	0,83		
800	16	7	0,38	300	4 / 6
	10	10	0,55		
	5	15	0,83		
	1	18	1,00		
803	5	20	1,11	300	8 / 10
	4	32	1,78		
	2	62	3,44		
	0,1	110	6,11		

### Réglage de la Longueur de Course

**M** Mécanique

#### Alimentation Electrique

**N** 100-240 Vac 50/60 Hz

#### Tête de Pompe

**H** PVDF

**A** PVDF - Dégazage Automatique

*Non disponible sur 803*

**I** SS316L

#### Kit d'installation

**H** PVDF

**0** Sans kit

*Seulement sur modèle SS316L*

#### Joint

**0** FKM-B

**1** EPDM

**2** PTFE

**3** FFKM

*Kit EPDM*

#### Option / Couleur

**00**

*électronique - hydraulique*

#### Option / Personnalisation

**W0** Wifi

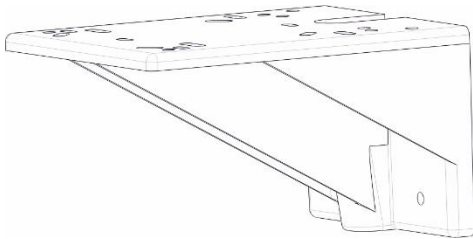
**M0** Modbus

EMG 603 M N H H 1 00 W0

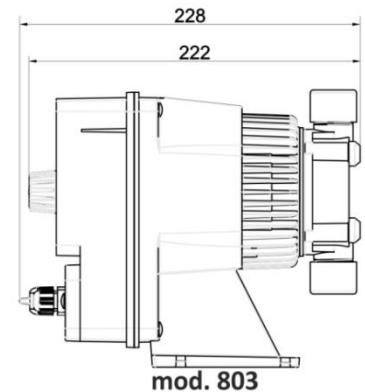
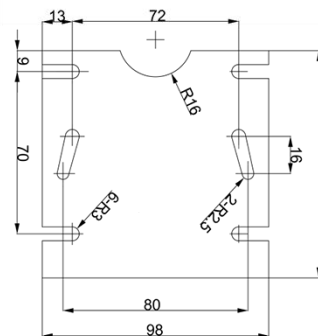
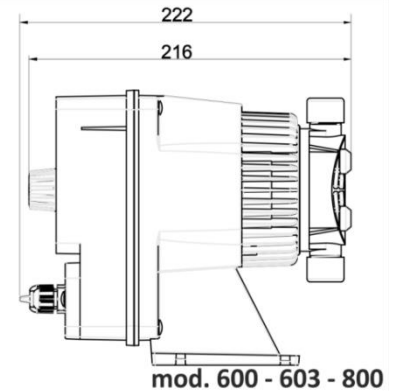
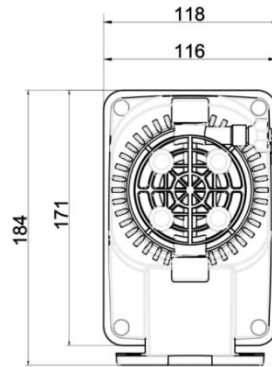
## CARACTERISTIQUES HYDRAULIQUES

Modèle	Pression [bar]	Débit [l/h]	Fréquence max [coups/min]	Capacité [ml/coup]	Ø Tube [mm]		Alim. Elect. [Vac]	Consommation [W]	
					Asp.	Refoul.		Min	Max
EMG 600	20	2,5	120	0,35	4/6	4/6	100÷240	14,0	19,0
	18	3,0		0,42					
	14	4,2		0,58					
	8	7,0		0,97					
EMG 603	12	4,0	160	0,42	4/6	4/6	100÷240	17,0	22,0
	10	5,0		0,52					
	8	6,0		0,63					
	2	8,0		0,83					
EMG 800	16	7,0	300	0,39	4/6	4/6	100÷240	22,0	33,0
	10	10,0		0,56					
	5	15,0		0,83					
	1	18,0		1,00					
EMG 803	5	20,0	300	1,11	8/10	8/10	100÷240	29,0	37,0
	4	32,0		1,78					
	2	62,0		3,44					
	0	110,0		6,11					

### SUPPORT DE FIXATION MURALE DISPONIBLE



### DIMENSIONS



### KIT D'INSTALLATION

PVDF

Filtre de Pied	●
Clapet d'Injection	●
Tube PVC Asp./Purge (4 m)	●
Tube PVDF Refoulement (2 m)	●

