



**PRESSE
à BALLE**
par DECOVAL SERVIPACK®

**GAMME COMPACTE
V25E**



POURQUOI CHOISIR LA V25E ?

- Encombrement au sol réduit : H 1756mm
- Applications diverses : carton, plastique...
- Poids de balle léger : facilement manipulables
- Pas de nécessité de mise en service : il suffit de brancher la prise
- Idéal pour les petites quantités de déchets : commerces de proximité, hôtels, restaurants, petites industries, parcs de loisirs, hôpitaux...
- Panneau de commande simple et efficace à utiliser
- Construction robuste, machine fiable
- Certifiée IP55 permettant l'utilisation de la machine à l'extérieur
- **La presse la plus compacte du marché !**



Poids de balle
jusqu'à 30kg



Volume de déchets :
Petit volume



Ouverture chargement
490 x 535 mm



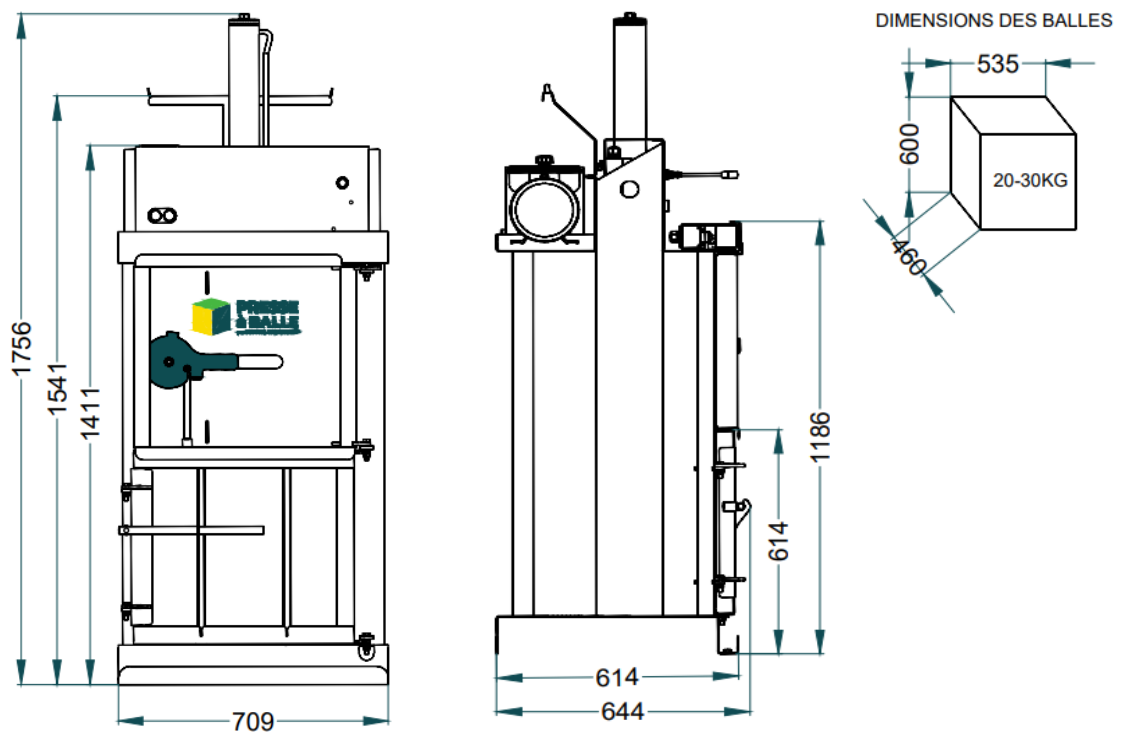
Alimentation (V)
230V MONO 50Hz

POURQUOI CHOISIR UNE PRESSE A BALLE ?

- **Réduire** le volume de vos déchets par **3 ou 4**
- **Réduire** les **coûts** de transport et de collecte de vos déchets : suppression de bennes pour une collecte sur palette de balles, moins de rotation de bennes...
- **Réduire** l'espace de **stockage** lié aux déchets (moins de place au sol ou dans vos bacs, bennes, poubelles) : des déchets mieux rangés.
- Garantir la **sécurité** de **stockage** des déchets en diminuant le risque d'incendie ou d'accident causés par les ordures en vrac.
- **Gagner de l'argent** : certains déchets mis en balle ou mieux triés sont valorisables par votre prestataire de collecte de déchets.
- Respecter l'obligation de tri des déchets, appelée « **décret 5 flux** » de 2016 : tri à la source des déchets grâce à un compacteur, broyeur...
- **Respecter l'environnement** et donner un sens à chaque action de tri et de valorisation : moins de transport, moins d'émissions de gaz à effet de serre, plus de produits valorisés vers les bonnes filières.

DECOVAL SERVIPACK

5 rue Augustin Lhermitte - 59139 WATTIGNIES
Tel: 03.20.77.62.49 Mail: contact@decoval.fr
www.presseaballe.fr / www.decoval.fr



SPECIFICITES TECHNIQUES

ENCOMBREMENT DE LA MACHINE	Hauteur	1756 mm
	Largeur	709 mm
	Profondeur	644 mm
	Poids	140 Kg
	Ouverture de chargement	490 x 535 mm
DIMENSIONS DE BALLE	Hauteur	600 mm
	Largeur	535 mm
	Longueur	460 mm
	Poids	JUSQU'A 30 Kg
INFORMATIONS ELECTRIQUES	Alimentation	230V MONO 50Hz
	Moteur (kW)	1,5
INFORMATIONS GENERALES	Temps de cycle	20 SECONDES
	Niveau sonore (dBA)	72
	Force de compaction	2 tonnes
OPTION INTEGEE	Compteur horaire	
OPTION POSSIBLE	Galvanisation complète par immersion	
FOURNIE AVEC	Diable de manutention + 2 bobines de liens	

DECOVAL SERVIPACK

5 rue Augustin Lhermitte - 59139 WATTIGNIES
 Tel: 03.20.77.62.49 Mail: contact@decoval.fr
www.presseaballe.fr / www.decoval.fr

PROCESSUS DE CREATION DE BALLE



AVANT



PENDANT

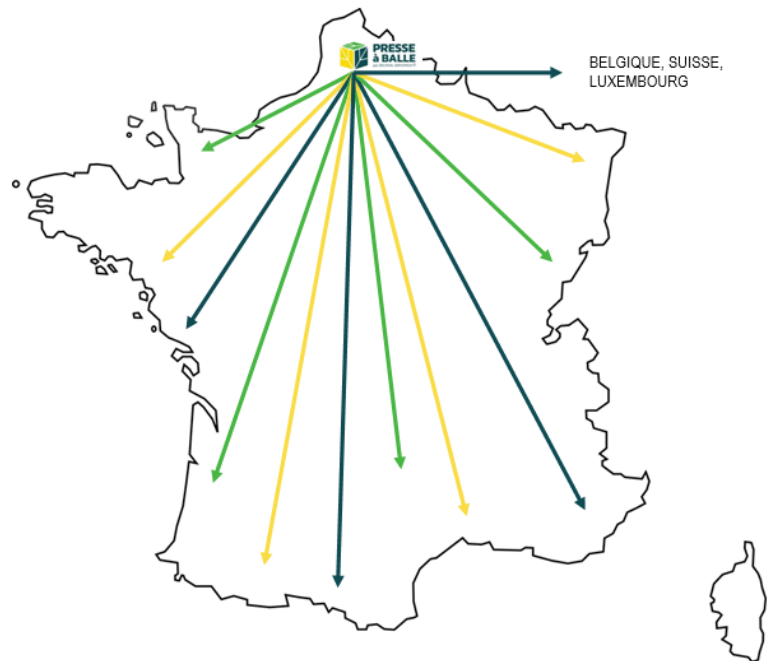


APRES

DECOVAL SERVIPACK conçoit depuis plus de 30 ans des équipements industriels de type broyeur, compacteur, presses à balles verticale et horizontale dans le but de réduire et valoriser les déchets et les matières recyclables.

Nos équipes sont en mesure d'assurer la mise en service, l'entretien, les maintenances préventives et correctives et les visites périodiques partout en France ainsi qu'en Belgique, au Luxembourg et en Suisse comme indiqué sur la carte.

Nos techniciens polyvalents ont des compétences en électricité, en hydraulique et en automatisme et sont capables d'intervenir sur nos machines ainsi que sur toute autre marque.



VISITEZ NOTRE SITE ET ACHETEZ EN LIGNE ICI



DECOVAL SERVIPACK
5 rue Augustin Lhermitte - 59139 WATTIGNIES
Tel: 03.20.77.62.49 Mail: contact@decoval.fr
www.presseaballe.fr / www.decoval.fr