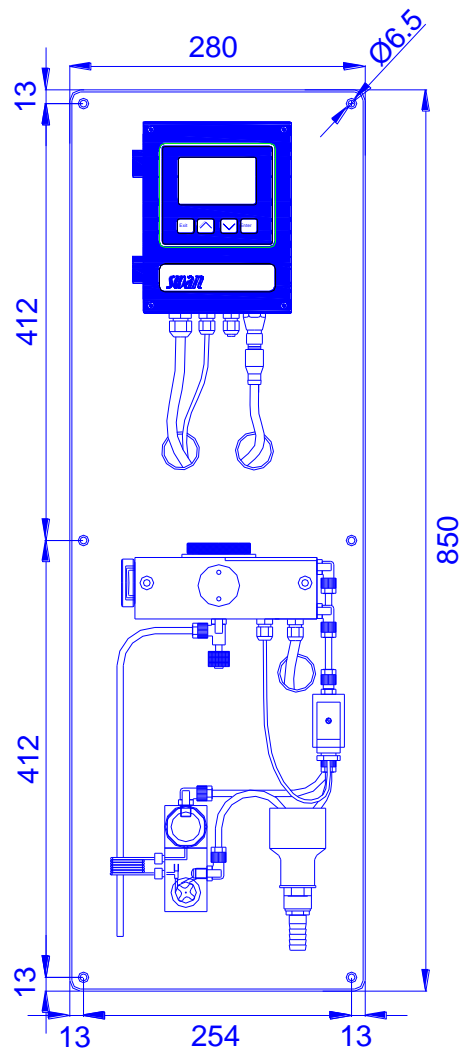


Système néphélogométrique de mesure automatique et continue de la turbidité de faible taux dans l'eau pure avec une pression d'échantillon allant jusqu'à 10 bars.

### Moniteur AMI Turbitrack

- Néphélogomètre de haute précision conforme ISO 7027 (EN 27027, DIN 38404)
- Plages de mesure : 0,000 à 100,0 FNU/NTU  
Commutation automatique entre les plages.
- Précision :  $\pm 0,001$  FNU/NTU ou 1% de la valeur affichée.
- Temps de réponse : normalement  $T_{90} < 15$  s (pour un débit d'entrée de 10 l/h)
- Vérification manuelle avec des solutions étalon secondaires de haute précision.
- Purge automatique de la chambre de mesure optique à des intervalles programmables.
- Système pressurisé jusqu'à 10 bars pour éviter le dégazage de l'échantillon.
- Transmetteur, capteur de turbidité, chambre de mesure, régulateur et capteur de débit montés sur un panneau prêt à l'emploi.
- Transmetteur avec grand afficheur graphique rétro-éclairé pour l'affichage des valeurs de mesure, du débit et du mode de fonctionnement. Interface utilisateur avec menus en clair. Enregistrement de l'historique détalonnage.
- 2 sorties de signaux utilisées pour les valeurs de mesure ou la régulation.
- Contact d'alarme libre de potentiel utilisable comme alarme collective pour valeurs d'alarme programmables et défauts d'instrument.
- Deux contacts libres de potentiel programmables comme comparateur de valeurs limites ou comme régulateurs PID.
- Une entrée pour contact libre de potentiel avec fonction programmable.
- Testé à l'usine et étalonné avec des solutions étalons de formazine, prêt à l'emploi.



| Réf. de commande | Moniteur AMI Turbitrack  | A-25.411.200 |
|------------------|--|--------------|
| Option:          | <input type="checkbox"/> Troisième sortie de signal par courant 0/4 à 20 mA  | A-81.410.020 |
|                  | <input type="checkbox"/> Interface Profibus DP                               | A-81.420.020 |
|                  | <input type="checkbox"/> Interface HyperTerminal (téléchargement du journal) | A-81.420.010 |
|                  | <input type="checkbox"/> Interface Modbus (connexion Webservice)             | A-81.420.022 |
|                  | <input type="checkbox"/> Interface USB                                       | A-81.420.040 |

## System d'analyse

Turbidimètre avec régulateur de débit.

Plages de mesure :  
0,000 à 100,0 FNU/NTU

Commutation automatique entre les plages

Précision : ±0.001 FNU/NTU  
ou 1% de la valeur affichée

Purge automatique de la chambre optique à des intervalles programmables.

## Caractéristiques et fonctionnalités du transmetteur

Boîtier électronique : fonte d'aluminium  
Étanchéité : IP 66 / NEMA 4X  
Afficheur : LCD rétro-éclairé, 75 x 45 mm  
Connexions électriques : bornes à vis  
Dimensions : 180 x 140 x 70 mm  
Masse : 1.5 kg  
Température ambiante : -10 à +50 °C  
Humidité : 10 à 90 % rel., sans cond.

### Alimentation électrique

Tension : 100 à 240 VCA (± 10 %),  
50/60 Hz (± 5 %)  
ou 24 VCC (± 10 %)

Consommation : 30 VA maxi

### Utilisation

Facile à utiliser par des menus séparés pour "messages", "diagnostic" "maintenance" "utilisation" et "installation".

Menus utilisateurs en anglais, allemand, français et espagnol.

Protection spécifique par mot de passe pour chaque menu séparé.

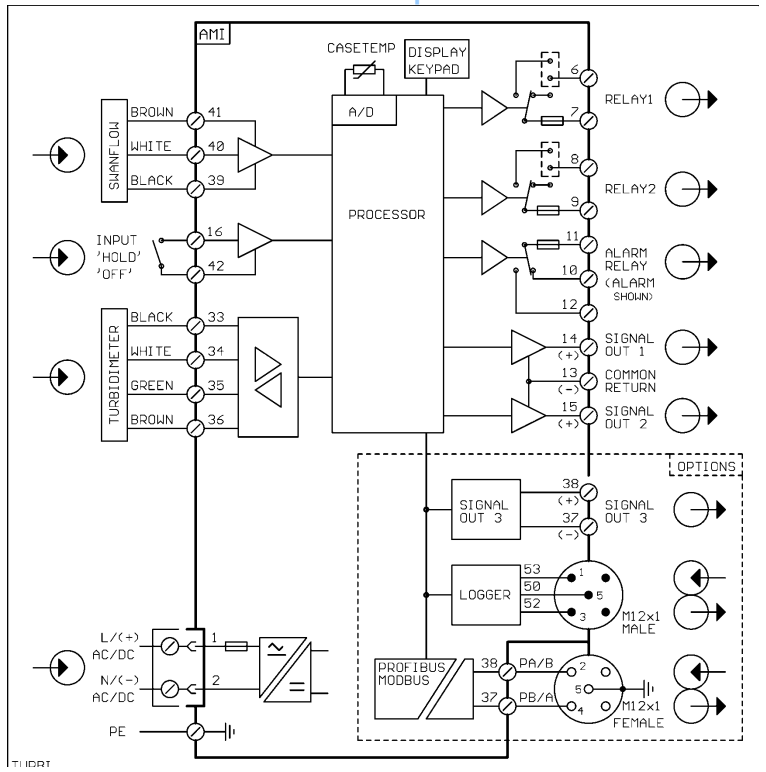
Affichage de la valeur de processus, de débit d'échantillon, de l'état d'alarme et du temps de fonctionnement.

Journal des événements, des alarmes et de l'historique d'étalonnage. Sauvegarde des derniers 1'500 enregistrements dans le journal à des intervalles de temps sélectionnable.

### Dispositifs de sécurité

Pas de perte de données en cas de panne secteur ; toutes les données sont sauvegardées dans une mémoire non volatile. Séparation galvanique des entrées de mesure et des sorties de signaux.

## Schéma des connexions électriques



### Surveillance de la température du transmetteur

avec alarmes programmables de seuil supérieur / inférieur.

#### 1 relais d'alarme

Un contact libre de potentiel pour l'alarme collective des valeurs d'alarme programmables et les défauts d'instrument.  
Charge maxi : 1 A / 250 VCA

#### 1 entrée

pour un contact libre de potentiel ; fonction programmable "hold" ou "remote off".

#### 2 sorties à relais

Deux contacts libres de potentiel et programmables comme interrupteurs de seuil pour les valeurs de mesure, comme régulateurs ou comme temporisateur pour le nettoyage du système, avec fonction "hold" automatique.  
Charge nominal : 1 A / 250 VCA

#### 2 sorties de signaux (option 3<sup>e</sup> sortie)

Deux sorties de signaux programmables pour les valeurs de mesure (librement échelonnables, linéaires ou bilinéaires) ou comme sorties de régulation en continu (paramètres de régulation programmables).  
Boucle de courant : 0/4 à 20 mA  
Charge ohmique maxi : 510 Ω

### Fonctions de régulation

Relais ou sorties de courant programmables pour 1 ou 2 pompes de dosage à impulsions, électrovannes ou pour une vanne motorisée. Paramètres de régulation programmables P, PI, PID ou PD.

### 1 interface de communication (option)

- Interface RS232 pour le téléchargement du journal vers un PC via SWANterminal
- Interface RS485 (à séparation galvanique) par Modbus ou Profibus DP
- 3<sup>e</sup> sortie de signaux
- Interface USB

## Caractéristiques du moniteur

### Conditions de l'échantillon

Température de service : 1 à 40 °C  
Débit d'échantillon : 5 à 20 l/h  
Pression d'échantillon : 1 à 10 bars

### Connexions

Entrée d'échantillon : Serto 6 mm  
Sortie d'échantillon : pression atmosphérique (entonnoir avec raccord pour flexible 15 x 20 mm)

### Panneau de montage

Dimensions : 280 x 850 x 200 mm  
Matière : PVC  
Masse totale : 7.6 kg