

# GABIONS AQUATERRA SOLUTIONS®

## Pionnier et leader des gabions électrosoudés

### Précurseur des revêtements de haute durabilité

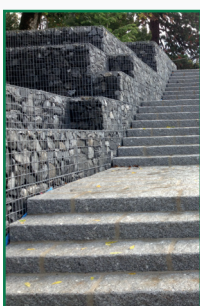
#### SPÉCIALISTE LEADER

Spécialiste à l'origine de nombreuses innovations et leader, nous avons livré les plus gros chantiers de gabions électrosoudés en Europe et approvisionnons divers revendeurs.

28 ans d'expérience.

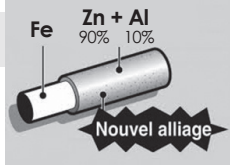
Président de la Commission de Normalisation.

[www.gabions.fr](http://www.gabions.fr) pour tout savoir sur les gabions.



#### Descriptif produit

Panneaux de treillis rigides et sans abouts. Qualité supérieure contrôlée. Mailles de 100x50 et 100x100 mm. Fils haute résistance avec revêtement nouvelle génération d'une durabilité exceptionnelle (80 à plus de 120 ans).



#### Qualité, performances

Conformes aux normes les plus restrictives et à la norme des gabions soudés NF EN 10223-8 et ce sans plus value. Production certifiée Iso 9001. Panneaux avec marquage CE.



#### Conditionnement, stocks, délais

Panneaux et accessoires sont livrés à plat sur palette bois recyclée et recyclable. Stocks importants et délais respectés. Stockage à l'extérieur. Cartons d'agrafes à l'abri de la pluie.

#### Accessoires livrés avec les gabions

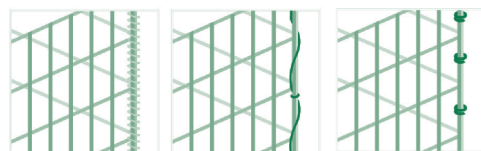
- > TIRANTS RAIDISSEURS pour empêcher les déformations du module.
- > SPIRALES ou AGRAFES pour assembler, lier et fermer les gabions.
- > CORNIÈRE D'ALIGNEMENT mobile pour rigidifier les parois le temps du remplissage.
- > AGRAFEUSE MANUELLE OU PNEUMATIQUE (prévoir alors un compresseur avec une pression de 6,5 bars).

#### Matériaux de remplissage

Concassés ou galets, de formes homogènes, non gélifs et non évolutifs dans le temps. Environ 1.6 t/m3. Nous pouvons livrer des big bags de 1t sur palette et hayon de déchargement.

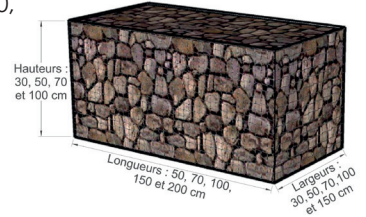
#### Assemblage

Facile, sans compétences ou matériels spécifiques, les gabions peuvent être assemblés par ligature de fil, spirales (vrille) ou agrafes inviolables à haute résistance.



#### Choix des dimensions

Largeurs et hauteurs de 30, 50, 70 et 100 cm. Longueurs de 50, 70, 100, 150 et 200 cm. La plus large gamme et possibilité de recouper.



#### Pose, mise en œuvre, assistance

Désormais facile et rapide, la mise en œuvre peut toutefois être réalisée par notre réseau de poseurs. Assistance technique au démarrage du chantier possible.

Nos dépliants expliquent clairement les étapes du montage au remplissage.

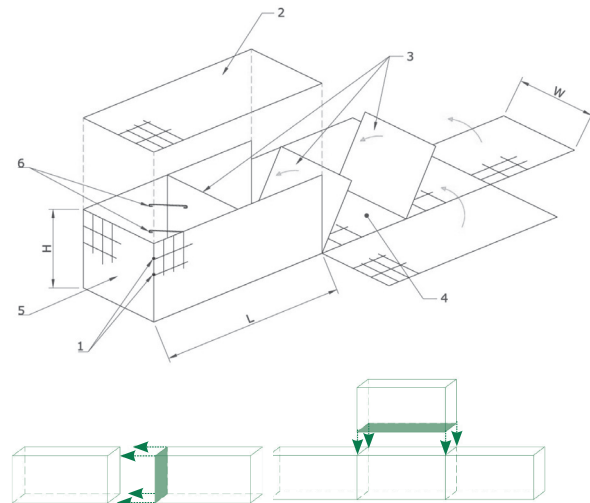
#### Rendements

Fort de notre expérience de plus de 28 ans, notre solution, optimisée, est la plus compétitive et permet les meilleurs rendements.

#### Développement durable

Optimisation de la répartition des aciers et suppression du doublage inutile et inesthétique des parois verticales et des couvercles.

Monolithisme garanti.



26270 CLIUSCLAT - Tél. : +33 (0) 475 638 465 - Fax : +33 (0) 475 638 468

[paysage@aquaterra-solutions.fr](mailto:paysage@aquaterra-solutions.fr) (paysagistes et particuliers) - [gabions@aquaterra-solutions.fr](mailto:gabions@aquaterra-solutions.fr) (TP et GC)

[www.aquaterra-solutions.fr](http://www.aquaterra-solutions.fr)

[www.genie-vegetal.eu](http://www.genie-vegetal.eu)

[www.gabions.fr](http://www.gabions.fr)

[www.erosion-solutions.fr](http://www.erosion-solutions.fr)

[www.geolvoles.fr](http://www.geolvoles.fr)