



**PRESSE  
à BALLE**  
par DECOVAL SERVIPACK®

# GAMME MOYENNE V150E AUTO



## POURQUOI CHOISIR LA V150E AUTO ?

- Grande ouverture: 540 x 1090 mm.
- Applications diverses : cartons, plastiques...
- Pas de nécessité de mise en service : il suffit de brancher la prise
- Ejection sécurisée de balle par sangle
- Témoin de balle lumineux indiquant aux opérateurs que la balle est pleine
- Compteur horaire
- Idéale pour les moyennes quantités de déchets : moyennes industries, commerces moyens...
- Panneau de commande simple et efficace à utiliser
- Construction robuste, machine fiable
- Certifiée IP55 permettant l'utilisation de la machine à l'extérieur



**Poids de balle**  
jusqu'à 150kg



**Volume de déchets :**  
Moyen volume



**Ouverture chargement**  
540 x 1090 mm



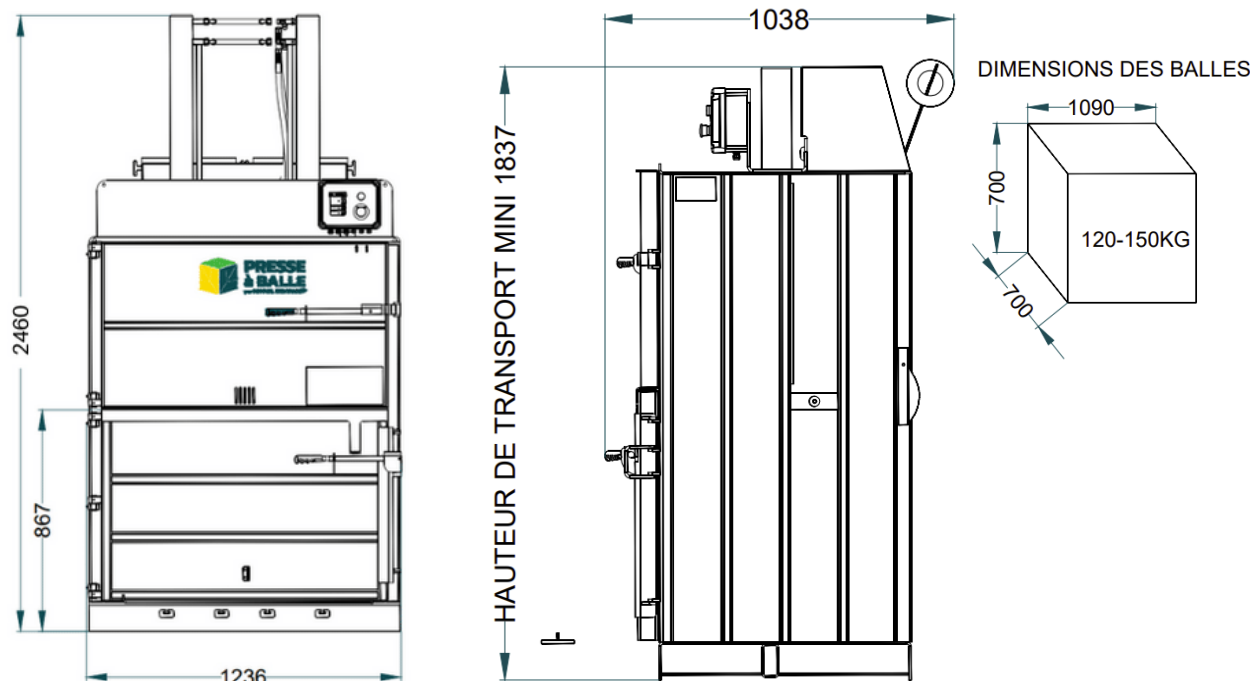
**Alimentation (V)**  
230V MONO 50Hz

## POURQUOI CHOISIR UNE PRESSE A BALLE ?

- **Réduire** le volume de vos déchets par **3 ou 4**
- **Réduire** les **coûts** de transport et de collecte de vos déchets : suppression de bennes pour une collecte sur palette de balles, moins de rotation de bennes...
- **Réduire** l'espace de **stockage** lié aux déchets (moins de place au sol ou dans vos bacs, bennes, poubelles) : des déchets mieux rangés.
- Garantir la **sécurité** de **stockage** des déchets en diminuant le risque d'incendie ou d'accidents causés par les ordures en vrac.
- **Gagner de l'argent** : certains déchets mise en balle ou mieux triés sont valorisables par votre prestataire de collecte de déchets.
- Respecter l'obligation de tri des déchets, appelée « **décret 5 flux** » de 2016 : tri à la source des déchets grâce à un compacteur, broyeur...
- **Respecter l'environnement** et donner un sens à chaque action de tri et de valorisation : moins de transport, moins d'émissions de gaz à effet de serre, plus de produits valorisés vers les bonnes filières.

DECOVAL SERVIPACK

5 rue Augustin Lhermitte - 59139 WATTIGNIES  
Tel: 03.20.77.62.49 Mail: contact@decoval.fr  
www.presseaballe.fr / www.decoval.fr



## SPECIFICITES TECHNIQUES

<b>ENCOMBREMENT DE LA MACHINE</b>	Hauteur	2460 mm
	Largeur	1230 mm
	Profondeur	990 mm
	Poids	700 Kg
	Ouverture de chargement	540 x 1090 mm
<b>DIMENSIONS DE BALLE</b>	Hauteur	700 mm
	Largeur	1090 mm
	Longueur	700 mm
	Poids	JUSQU'A 150 Kg
<b>INFORMATIONS ELECTRIQUES</b>	Alimentation	230V MONO 50Hz
	Moteur (kW)	1,5
<b>INFORMATIONS GENERALES</b>	Temps de cycle	55 SECONDES
	Niveau sonore (dBA)	70
	Force de compaction	10 tonnes
<b>OPTIONS INTEGREES</b>	Arrêt d'urgence – Compteur horaire – Cycle automatique de compaction - Témoin de balle pleine – Ejection automatique de balle par chaîne d'éjection.	
<b>FOURNIE AVEC</b>	4 bobines de liens	

DECOVAL SERVIPACK

5 rue Augustin Lhermitte - 59139 WATTIGNIES

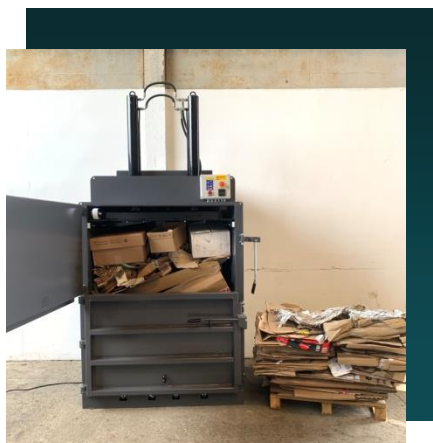
Tel: 03.20.77.62.49 Mail: contact@decoval.fr

www.presseaballe.fr / www.decoval.fr

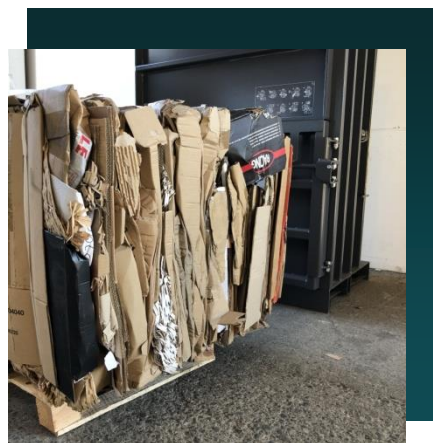
## PROCESSUS DE CREATION DE BALLE



AVANT



PENDANT

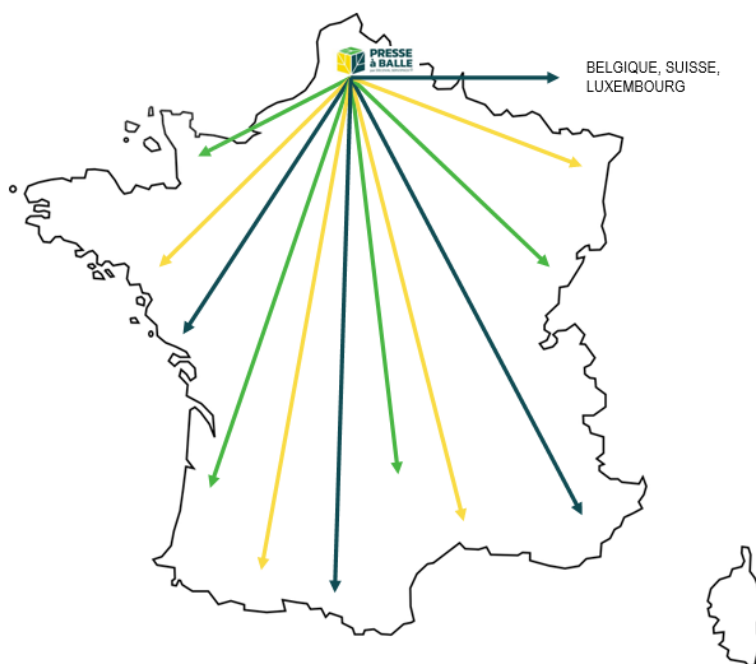


APRES

**DECOVAL SERVIPACK** conçoit depuis plus de 30 ans des équipements industriels de type broyeur, compacteurs, presses à balles verticale et horizontale dans le but de réduire et valoriser les déchets et les matières recyclables.

Nos équipes sont en mesure d'assurer la mise en service, l'entretien, les maintenances préventives et correctives et les visites périodiques partout en France ainsi qu'en Belgique, au Luxembourg et en Suisse comme indiqué sur la carte.

Nos techniciens polyvalents ont des compétences en électricité, en hydraulique et en automatisme et sont capables d'intervenir sur nos machines ainsi que sur toute autre marque.



**VISITEZ NOTRE SITE ET ACHETEZ EN LIGNE ICI**

