



## MANCHON GRANDE TOLÉRANCE SUPA MAXI™ PN16

631/00-001

Autobuté, multi-matériaux, Boulonnerie A2, Joint EPDM



La gamme de raccords autobutés universels Supa Maxi™ AVK établit un nouveau standard. Le système d'étanchéité SupaGrip™ avec support flexible assure un maintien complet du joint et une résistance totale à la traction sur tous types de tubes jusqu'au PN 16. Les raccords Supa Maxi™ sont très faciles à installer car ils permettent une déviation angulaire de  $\pm 4^\circ$ . Les capuchons de protection protègent la boulonnerie pendant l'installation et le transport.



### Description produit:

Manchon large tolérance autobloquant compatible avec tuyaux fonte ductile, fonte grise, PVC-U, PEHD, acier, fibre-ciment et PRV pour eau potable et liquides non agressifs et peu chargés, eaux usées urbaines, refoulement et stations de traitement et conçu pour une utilisation jusqu'à 70°C.

### Normes:

- Conception suivant EN 14525
- Revêtement époxy 250  $\mu\text{m}$  suivant DIN 30677-2 et préconisations GSK

### Tests / Certificats:

- Certifié ACS
- Approuvé suivant KIWA - Certificat K 66561/02
- Approuvé suivant ÖVGW - Certificat W 1.604
- Approuvé suivant SVGW - Certificat No. 1205-6041

### Caractéristiques:

- Système d'étanchéité SupaGrip™, étanchéité performante sur la tolérance maxi comme sur la tolérance mini.
- Raccord autobuté multi-matériaux : les efforts de traction sont repris quelle que soit la nature du tuyau grâce aux segments d'accroche composées de 2 types de matériaux : bronze pour tuyaux PE/PVC et acier inoxydable pour tubes fonte, fonte ductile, acier, acier inoxydable, GRP et fibre ciment. Un insert métallique est indispensable pour les tuyaux en PE
- Accepte une déviation angulaire de  $\pm 4^\circ$
- Grandes plages de tolérances
- Joint d'étanchéité en caoutchouc EPDM ACS
- Boulons et rondelles A2, écrous A4 avec revêtement anti-friction, nombre de boulons réduit et accessibilité au serrage facilitée
- Capuchon de protection permanent protège l'adaptateur lors de la manutention et l'installation
- Longue plage d'insertion autorisant une coupe du tuyau légèrement de biais
- Anneau de levage du DN 100 au DN 700
- Pas nécessaire de resserrer les boulons ultérieurement
- PFA 16 bar : fonte ductile, fonte grise, PEHD, PVC-U
- PFA 10 bar : acier inoxydable, fibre ciment, PRV, BI-PVC



kiwa



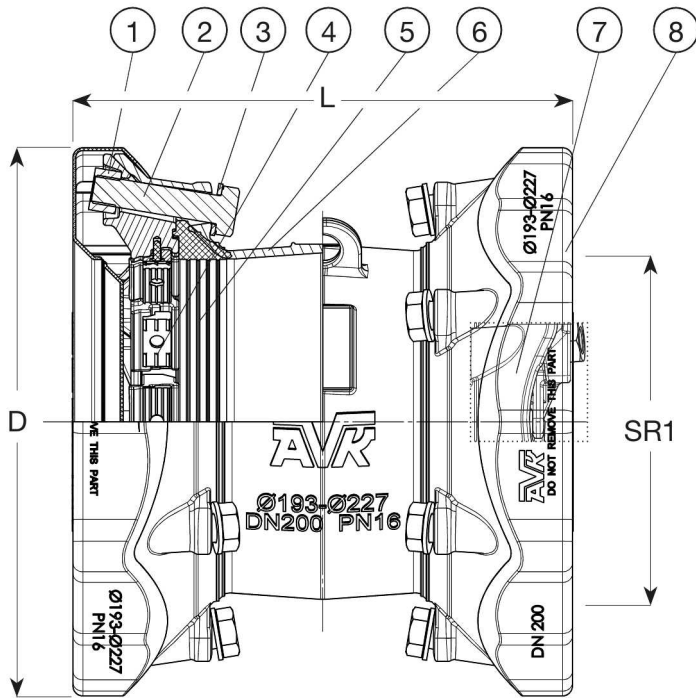
Expect ... **AVR**

Les dessins, matériaux et spécifications présentés peuvent être modifiés sans préavis en fonction des évolutions techniques.

# MANCHON GRANDE TOLÉRANCE SUPA MAXI™ PN16

631/00-001

Autobuté, multi-matériaux, Boulonnerie A2, Joint EPDM



DN	
50	3 x M14 x 75 mm
65	3 x M16 x 75 mm
80	3 x M16 x 75 mm
100	4 x M16 x 75 mm
125	4 x M16 x 75 mm
150	4 x M16 x 80 mm
200	6 x M20 x 100 mm
225	6 x M20 x 100 mm
250	6 x M20 x 100 mm
300	8 x M20 x 110 mm
350	9 x M24 x 120 mm
400	10 x M24 x 120 mm
450	12 x M24 x 120 mm
500	14 x M24 x 120 mm
600	18 x M24 x 130 mm
700	18 x M24 x 150 mm

## Liste des composants

1. Écrou	Acier inoxydable A4	5. Joint	Caoutchouc EPDM
2. Boulon	Acier inoxydable A2	6. Manchon	Fonte ductile
3. Rondelle	Acier inoxydable A2	7. Bague de serrage	Acier
4. Segment d'accroche	Inox / bronze CC491K	8. Capuchon de protection	Polyéthylène

La liste des composants peut être remplacée par des composants équivalents ou de catégorie supérieure

## Référence n° et dimensions:

Référence AVK n°	DN	PFA	Plage SR1	L	D	Poids approx.
	mm	bar	mm	mm	mm	kg
631-071-00-6	50	PN16	48-71	255	200	6,0
631-091-00-6	65	PN16	69-91	265	226	7,0
631-106-00-6	80	PN16	82-106	268	235	7,5
631-133-00-6	100	PN16	104-133	289	268	11
631-161-00-6	125	PN16	132-159	277	285	13
631-188-00-6	150	PN16	159-188	314	340	16
631-227-00-6	200	PN16	193-227	354	389	25
631-257-00-6	225	PN16	224-257	390	437	37
631-301-00-6	250	PN16	266-301	381	476	35
631-356-00-6	300	PN16	314-356	438	545	45
631-396-00-6	350	PN16	352-396	513	612	114
631-442-00-6	400	PN16	392-442	526	661	107
631-510-00-6	450	PN16	448-510	767	740	177
631-552-00-6	500	PN16	498-552	769	772	201
631-652-00-6	600	PN16	604-652	767	872	241
631-745-00-6	700	PN16	700-745	745	991	396

## Commentaires:

Pour éviter tout risque de fluage des tubes PEHD, l'emploi d'un insert métallique série 05 est nécessaire.