



MANCHON DE RÉPARATION TYPE FS10

748/01-1215

Simple bande, Inox AISI 304L, caoutchouc EPDM

Les manchons de réparation AVK apportent une solution économique et fiable pour des réparations rapides et permanentes (en cas de trous ou fissures) des tuyaux acier, cuivre, fibre-ciment, fonte et PVC. Les manchons sont en acier inoxydable passivé assurant une résistance optimale contre la corrosion. Le caoutchouc gaufré et le corps en inox permettent d'épouser parfaitement le tuyau et assure une étanchéité parfaite.

Description produit:

Manchon de réparation simple bande conçu pour une utilisation entre -40 et +120°C.

Normes:

- Caoutchouc certifié ACS

Tests / Certificats:

- Caoutchouc approuvé WRAS / W270
- Testé par Kiwa selon BS8561
- Approuvé selon KIWA K106652-01_BRL-K777

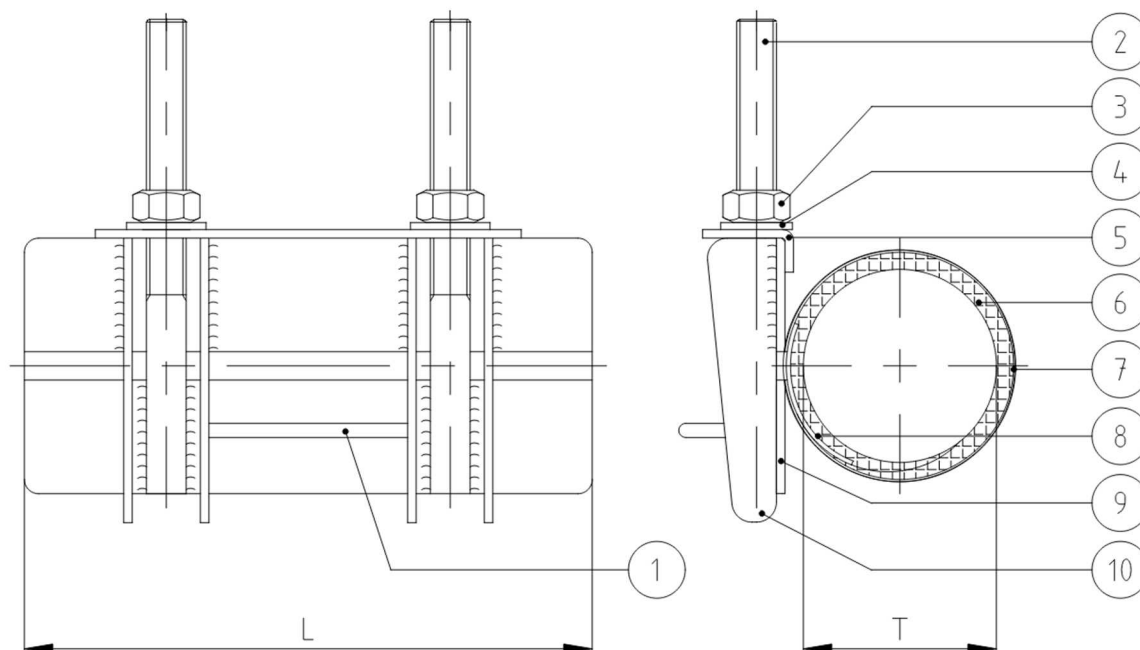
Caractéristiques:

- Corps préformé en acier inoxydable AISI 304L
- Goujons en acier inoxydable AISI 304L soudés sur le manchon
- Manchon équipé d'une poignée pour faciliter l'installation
- Le manchon est totalement décapé et passivé après la soudure des goujons
- Les écrous sont en inox A4 passivé afin d'éviter le grippage
- La manchette en caoutchouc gaufré est entièrement vulcanisée sur le corps
- Plage de tolérance des manchons jusqu'à 12 mm (selon les références)
- Disponibles du DN 40 au DN 350
- Disponibles en différentes longueurs : 100, 150, 200, 250, 300, 400, 500 et 600 mm. Autres longueurs sur demande
- Classe de pression pour eau potable et assainissement : 16 bar du DN 40 au 150, 10 bar du 175 au 300 et 6 bar pour le DN 350

Accessoires:

- Manchon de réparation double ou triple bande
- Manchon de jonction
- Joint VITON ou NBR
- Longueur sur mesure
- Inox 316





Liste des composants

1. Poignée	Inox 304L	6. Manchette	Caoutchouc EPDM
2. Goujons	Inox 304L	7. Plaque	Inox 304L
3. Écrou	Inox A4 anti friction	8. Collier vulcanisé	Inox 304L
4. Rondelle	Acier inoxydable A4	9. Plaque latérale	Inox 304L
5. Entretoise	Inox 304L	10. Patte	Inox 304L

La liste des composants peut être remplacée par des composants équivalents ou de catégorie supérieure

Référence n° et dimensions:

Référence AVK n°	T mm	L12 mm	Boulons (no x M x L)	Poids approx. kg
748-01-004720-1215	47 - 53	200	2XM14X180	1,8
748-01-005420-1215	54 - 61	200	2XM14X180	1,8
748-01-005820-1215	58 - 65	200	2XM14X180	1,8
748-01-006020-1215	60 - 67	200	2XM14X180	1,9
748-01-006720-1215	67 - 74	200	2XM14X180	1,9
748-01-007320-1215	73 - 80	200	2XM14X180	1,9
748-01-007620-1215	76 - 83	200	2XM14X180	2,0
748-01-008220-1215	82 - 89	200	2XM14X180	2,0
748-01-008225-1215	82 - 89	250	3xM14x180	2,8
748-01-008230-1215	82 - 89	300	3XM14X180	3,0
748-01-008720-1215	87 - 94	200	2XM14X180	2,0
748-01-009520-1215	95 - 102	200	2XM14X180	2,1
748-01-009530-1215	95 - 102	300	3XM14X180	3,2
748-01-009820-1215	98 - 108	200	2XM14X180	2,1
748-01-010220-1215	102 - 112	200	2XM14X180	2,1
748-01-010630-1215	106 - 116	300	3XM14X180	3,3
748-01-010820-1215	108 - 118	200	2XM14X180	2,2
748-01-011325-1215	113 - 123	250	3XM14X180	3,0
748-01-011330-1215	113 - 123	300	3XM14X180	3,4
748-01-012520-1215	125 - 136	200	2XM14X180	2,3
748-01-012525-1215	125 - 136	250	3xM14x180	3,1

Les dessins, matériaux et spécifications présentés peuvent être modifiés sans préavis en fonction des évolutions techniques.

MANCHON DE RÉPARATION TYPE FS10**748/01-1215****Simple bande, Inox AISI 304L, caoutchouc EPDM****Référence n° et dimensions:**

Référence AVK n°	T mm	L12 mm	Boulons (no x M x L)	Poids approx. kg
748-01-012530-1215	125 - 136	300	3XM14X180	3,5
748-01-013520-1215	135 - 145	200	2XM14X180	2,4
748-01-013530-1215	135 - 145	300	3XM14X180	3,6
748-01-014420-1215	144 - 155	200	2XM14X180	2,5
748-01-014430-1215	144 - 155	300	3XM14X180	3,7
748-01-015120-1215	151 - 161	200	2XM14X180	2,5
748-01-015130-1215	151 - 161	300	3XM14X180	3,8
748-01-015920-1215	159 - 170	200	2XM14X180	2,5
748-01-015930-1215	159 - 170	300	3XM14X180	3,9
748-01-016730-1215	167 - 177	300	3XM14X180	3,9
748-01-017430-1215	174 - 184	300	3XM14X180	4,0
748-01-017630-1215	176 - 186	300	3XM14X180	4,0
748-01-018620-1215	186 - 196	200	2XM14X180	2,7
748-01-019320-1215	193 - 203	200	2XM14X180	2,8
748-01-019330-1215	193 - 203	300	3XM14X180	4,2
748-01-020920-1215	209 - 220	200	2XM14X180	3,0
748-01-021530-1215	215 - 225	300	3XM14X180	5,3
748-01-021920-1215	219 - 229	200	2XM14X180	3,5
748-01-021930-1215	219 - 229	300	3XM14X180	5,3
748-01-022830-1215	228 - 239	300	3XM14X180	5,4
748-01-023730-1215	237 - 247	300	3XM14X180	5,5
748-01-024330-1215	243 - 254	300	3XM14X180	5,5
748-01-026130-1215	261 - 271	300	3XM14X180	5,6
748-01-026630-1215	266 - 276	300	3XM14X180	5,6
748-01-027030-1215	270 - 281	300	3XM16X180	6,3
748-01-028030-1215	280 - 291	300	3XM16X180	6,4
748-01-029030-1215	290 - 300	300	3XM16X180	6,4
748-01-030030-1215	300 - 310	300	3XM16X180	6,5
748-01-031530-1215	315 - 325	300	3XM16X180	6,6
748-01-032030-1215	320 - 330	300	3XM16X180	6,7