



DECOVAL SERVIPACK

MATERIEL de VALORISATION de DECHETS

BROYAGE»»



DECHIQUETAGE

CISAILLES ROTATIVES 2 AXES
CISAILLES ROTATIVES 4 AXES
LACERATEURS 1 - 2 - 4 AXES



Cisailles rotatives à 2 axes

Pour la réduction primaire des déchets hétérogènes volumineux propres ou souillés.

Utilisation : DIB - DIS - DASRI - OM - CSR - PLASTIQUE - BOIS

Capacité : de 0.2 à 25 tonnes / heure.

Puissance : de 5.5 à 180 kw.



Lacérateurs PLASTIQUE / DEEE

Les lacérateurs emballages 2 axes / 4 axes ont été conçus spécifiquement pour le déchetage et pré broyage de DIB emballages et corps creux plastiques et DEEE.

Utilisation : CORPS CREUX PLASTIQUE - DEEE.

Capacité : de 0.2 à 5 tonnes / heure.

Puissance : de 5.5 à 104 kw.



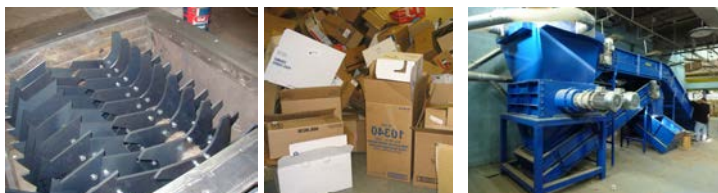
Lacérateurs CARTON

Equipements conçus pour le pré-déchetage de cartons formés / volumineux afin de préparer le chargement de presses à balles / compacteurs placés en aval. Les performances peuvent atteindre 50 cartons / minutes.

Utilisation : Tout type de cartons.

Capacité : jusque 7 tonnes / heure.

Puissance : de 11 à 30 kw.



Lacérateurs ENCOMBRANTS DIB

Le lacerateur à deux arbres de la série FR est conçu pour le déchetage de déchets encombrants / DIB / Vrac ou compactés à haut débit horaire.

Notre modèle FR est breveté.

Utilisation : ENCOMBRANTS - DIB - OM - BALLEES DIB.

Capacité : de 5 à 50 tonnes / heure.

Puissance : 160 à 300 kw.



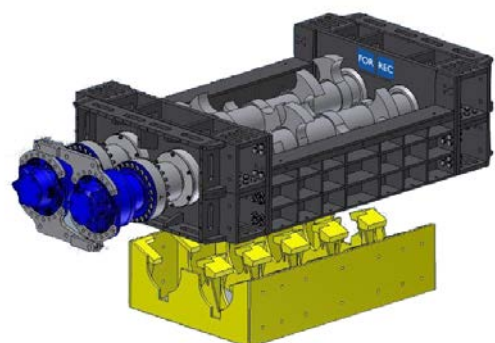
Unités de déchetage compactes

Equipements conçus pour le déchetage de petites quantités de déchets. Ces unités se caractérisent par un faible encombrement et une utilisation en poste de travail.

Utilisation : Emballages, alimentaires, rebuts de production.

Capacité : jusque 2 tonnes / heure.

Puissance : de 5.5 à 11 kw.





BROYAGE

BROYEURS MONOROTOR
BROYEURS A LAMES

Cisailles rotatives à 4 axes à grille

Pour la réduction et la préparation granulométrique des déchets volumineux propres ou souillés.
Utilisation : DIB - DIS - DASRI - OM - CSR - PLASTIQUE - BOIS
Capacité : de 0.5 à 10 tonnes/ heure.
Puissance : de 44 à 260 kw



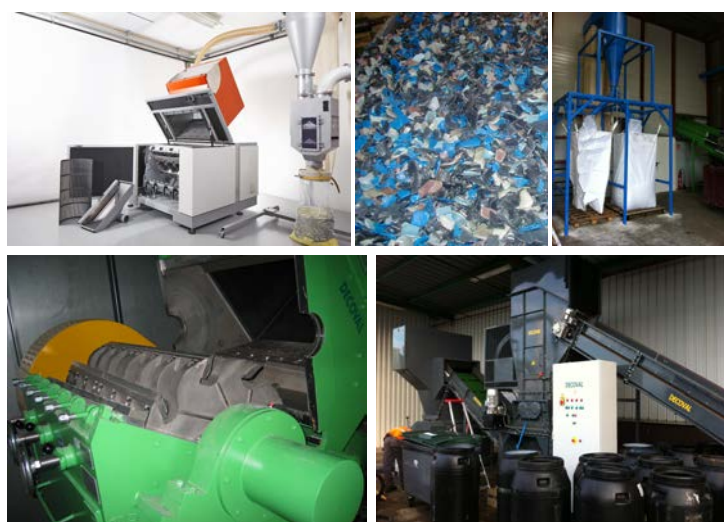
Broyeurs monorotor à poussoir

Pour le broyage avec maîtrise granulométrique des déchets hétérogènes volumineux.
Utilisation : BOIS - PURGES - CABLES - MOUSSES - DEEE.
Capacité : de 0.1 à 5 tonnes / heure.
Puissance : de 7.5 à 300 kw.



Broyeurs plastiques à lames

Pour le broyage de plastique propre afin de produire des granulats. Sous forme de purge, bidon, préformes et tout type de rebuts de production.
Utilisation : PLASTIQUE - PE - PP - PVC - ABS - PET
Capacité : 30 à 3000 kg
Puissance : de 3 à 160 kw



LIGNES DE RECYCLAGES CLES EN MAINS

LIGNE DE LAVAGE PLASTIQUE - DECONDITIONNEMENT -
RECYCLAGE DE DEEE - RECYCLAGE PNEUMATIQUES -
RECYCLAGE DE REFRIGERATEURS



EQUIPEMENTS PERIPHERIQUES

BASCULEUR



CONVOYEUR



TREMIE DOSEUR



TABLE DE TRI



SEPARATION



PERFORATEUR





Fabrication Equipements neufs et occasion

Depuis plus de 20 ans, DECOVAL SERVIPACK conçoit des équipements industriels pour réduire et valoriser les déchets et les matières recyclables.

Nos prestations vont de l'Etude préalable, la Fabrication et l'Assemblage des composants, l'Installation et la Mise en service sur site à la Formation des opérateurs, le Service Après-Vente.

Nos clients sont les collecteurs et valorisateurs de déchets, les industries de production, la distribution, les collectivités ...

Nous apportons notre savoir-faire technique et notre expérience pour transformer les déchets, rebuts, sous-produits en matière première de substitution. Avec nos clients, nous avons développé de nombreuses solutions (compacteur, broyeur, déchiqueteur, lacérateur, presse à balles) sur-mesure parfaitement adaptées à leur environnement.

La variété des demandes de nos clients n'a pas de limite. Notre créativité nous permet d'y répondre dans la majeure partie des cas.



Maintenance nationale sur toutes marques

Notre département technique assure le service après-vente, l'entretien et la maintenance, ainsi que les visites périodiques réglementaires de vos installations.

Équipés de véhicules ateliers, ils sont vos partenaires quotidiens dans le suivi de vos installations de broyeur, déchiqueteur, compacteur ...

Nos équipes sont formées en électricité, hydraulique et automatisme afin de répondre de façon instantanée à toutes les situations.

C'est aujourd'hui plus de 500 machines qui sont sous contrat d'entretien auprès de nos clients.

Pièces détachées

Nous avons mis en place un stock de pièces détachées important afin de vous garantir un temps d'arrêt machine minimum.

Toutes marques

Interventions de maintenance ou de dépannage toutes marques.

Fourniture des consommables

Lien de cerclage plastique (bobines de 300 ou 500 mètres) et cerclage métallique (bottes - toutes longueurs).

Nous contacter



03.20.77.62.49



03.20.44.21.40



contact@decoval.fr



5 rue Augustin Lhermitte 59139 Wattignies

Suivez nous sur



WWW.DECOVAL.FR