



**DECOVAL
SERVIPACK**

MATERIEL de VALORISATION de DECHETS

BASCULEUR FIXE

H1400

bacs grillagés



POURQUOI CHOISIR LE H1400 FIXE – BACS GRILLAGÉS ?

- Application sur les bacs 4 roues grillagés 1700L avec tourillons
- Idéal pour déchets d'emballages
- Charge de levage standard de 500Kg avec double vérins
- Système d'accroche DIN avec prise tourillons
- Pas de formation cariste nécessaire, utilisable par tous !
- Pas besoin de mise en service : il suffit de brancher la prise.
- Norme CE – Fabrication Française
- Certifiée IP55 permettant l'utilisation de la machine à l'extérieur



Volume de déchets
Grand



Bacs compatibles
Bacs grillagés 1700L
Autres bacs grillagés possibles



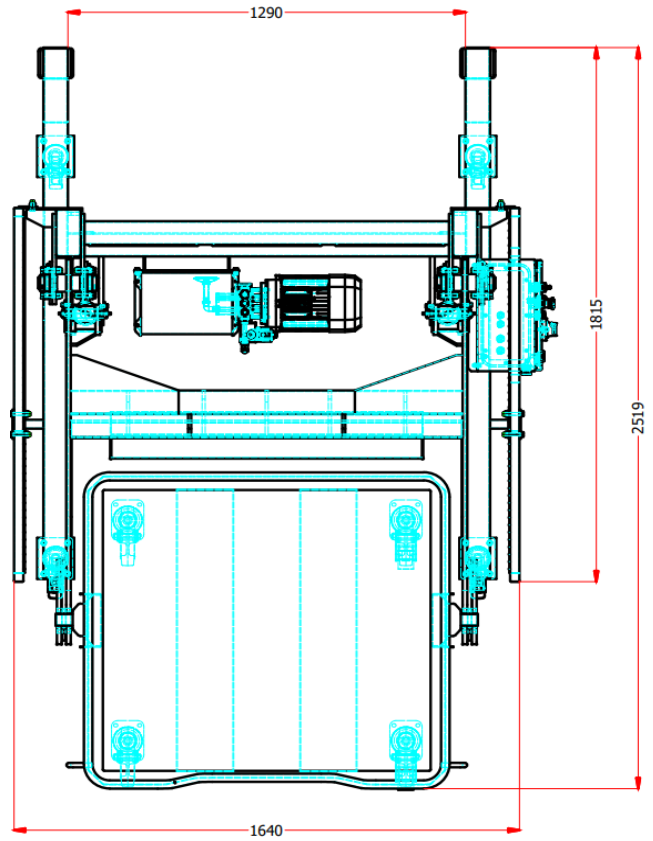
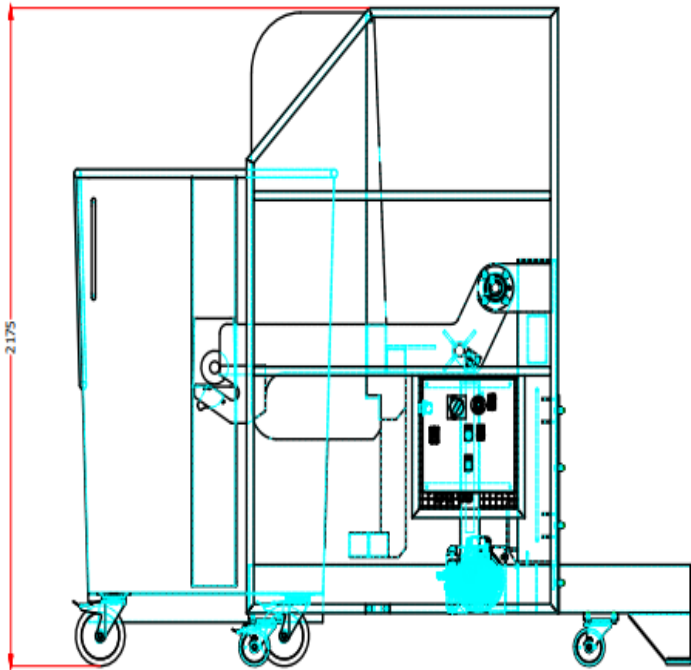
Alimentation (V)
400V TRI 3P+T

POURQUOI CHOISIR UN BASCULEUR DE BACS ?

- **Améliorer** les **conditions de travail** des opérateurs
- **Facilite** la **collecte et le tri** des déchets sur site ou sur chantier
- **Gain de temps** et d'énergie en vidant directement dans votre benne
- Garantit la **sécurité** des opérateurs avec un système de commandes sécurisées à deux mains
- **Optimisation** du remplissage de la benne
- **Ergonomie** du poste de travail

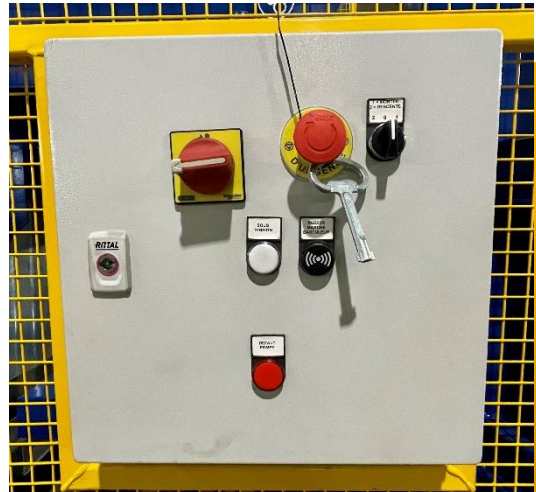
DECOVAL SERVIPACK

5 rue Augustin Lhermitte - 59139 WATTIGNIES
Tel: 03.20.77.62.49 Mail: contact@decoval.fr
www.presseaballe.fr / www.decoval.fr



SPÉCIFICITÉS TECHNIQUES

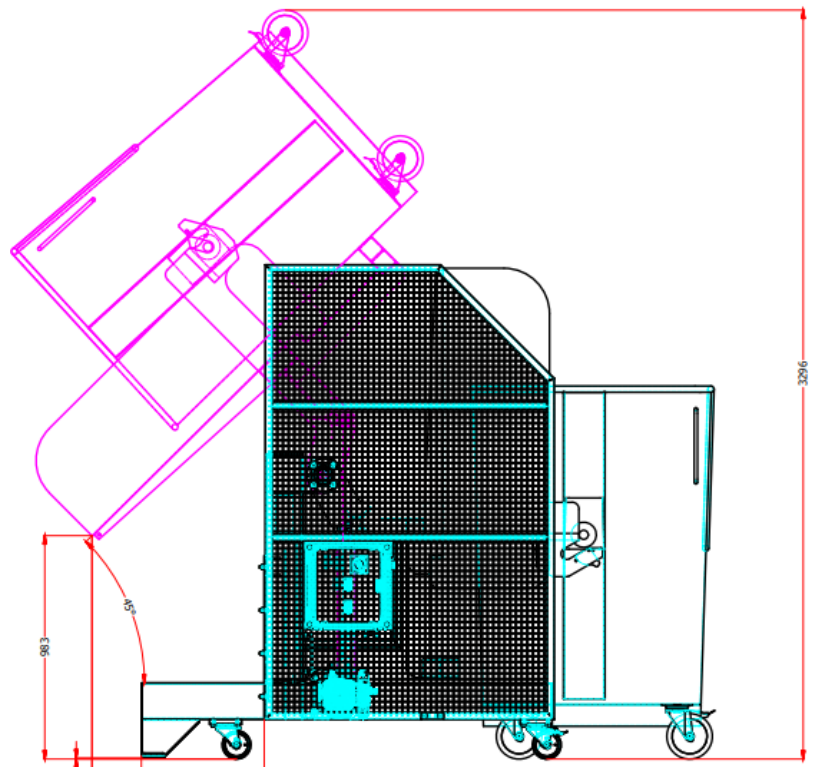
ENCOMBREMENT DE LA MACHINE	Hauteur	2175 mm (3926 mm en fonctionnement)
	Largeur	1640 mm
	Profondeur	1815 mm
	Poids du basculeur	650 Kg
INFORMATIONS ÉLECTRIQUES	Alimentation	400V 50Hz 3P+T – 16A – Disjoncteur courbe D
	Moteur	2,2 kW
INFORMATIONS GÉNÉRALES BASCULEUR	Temps de cycle aller-retour	35 SECONDES
	Charge de levage standard	500 Kg obligatoire avec ce type de bacs
	Système d'accroche standard	DIN
	Commande	Action maintenue à 2 mains pour sécuriser l'opérateur
	Fonctionnement	Autonome avec coffret électrique
OPTIONS INTÉGRÉES	Jeu de grilles latérales de sécurité (RAL sécurité 1003) – Arrêt d'urgence	
OPTIONS POSSIBLES	Roues - Rallonge de câble – Raccourcissement de la tôle de déverse – Autres RAL possibles	
FOURNIE AVEC	Câble de 5m et fiche Hypra 3P+T 16A	



DECOVAL SERVIPACK conçoit depuis plus de 30 ans des équipements industriels de type broyeur, compacteur, presses à balles verticale et horizontale dans le but de réduire et valoriser les déchets et les matières recyclables.

Nos équipes sont en mesure d'assurer la mise en service, l'entretien, les maintenances préventives et correctives et les visites périodiques partout en France ainsi qu'en Belgique, au Luxembourg et en Suisse comme indiqué sur la carte.

Nos techniciens polyvalents ont des compétences en électricité, en hydraulique et en automatisme et sont capables d'intervenir sur nos machines ainsi que sur toute autre marque.



VISITEZ NOTRE SITE DECOVAL ICI

