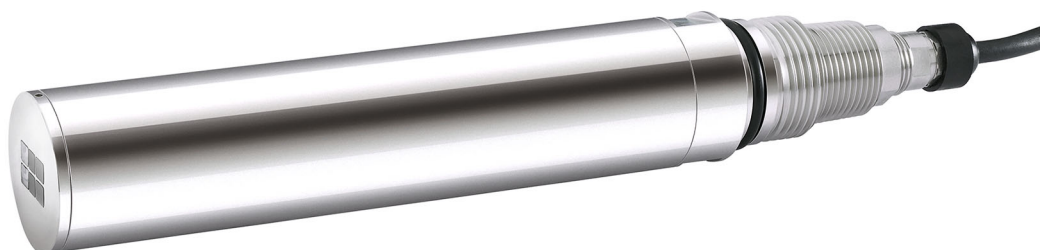


Information technique

Turbimax CUS51D

Capteur pour la turbidité et la concentration en MES



Domaine d'application

Turbimax CUS51D est destiné à toutes les applications de traitement des eaux usées.

- Mesure de la turbidité en sortie
- Concentration en MES dans le bassin d'aération et sur la recirculation
- Concentration en MES dans le traitement des boues
- Matières filtrables en sortie de station d'épuration

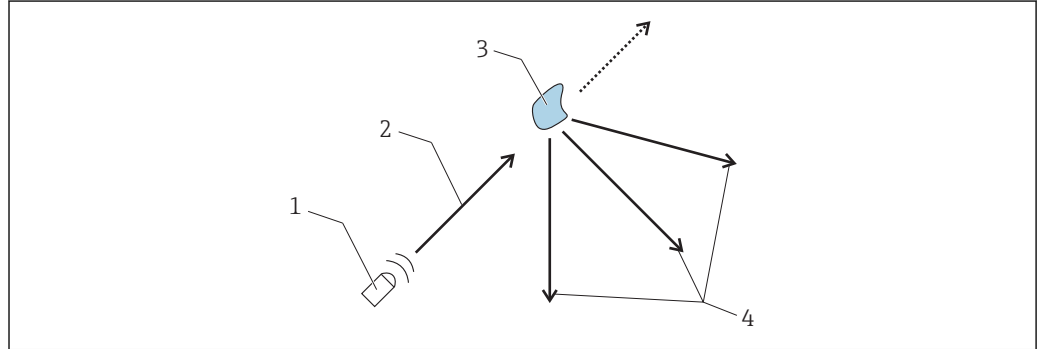
Principaux avantages

- Tous les principes du capteur (90°, 135° et lumière pulsée à 4 faisceaux) sont inclus dans la tête du capteur et permettent une adaptation optimale à la mesure.
- Le capteur est étalonné en usine (sur la base de la formazine). Toutes les applications sélectionnables (par ex. boue activée) sont préétalonnées et permettent donc une mise en service rapide et simple.
- La communication standardisée (technologie Memosens) permet le "plug and play".
- Capteur intelligent - toutes les caractéristiques et valeurs d'étalonnage sont stockées dans le capteur.
- Etalonnages personnalisés de 1 à 5 points (max.) - réalisables en laboratoire ou à l'emplacement de montage.

Principe de fonctionnement et construction du système

Principe de mesure

Pour la mesure de la turbidité, un faisceau lumineux est émis à travers le produit et dévié de sa direction d'origine par des particules optiquement plus denses, par ex. des particules solides. Ce processus est aussi appelé diffusion.



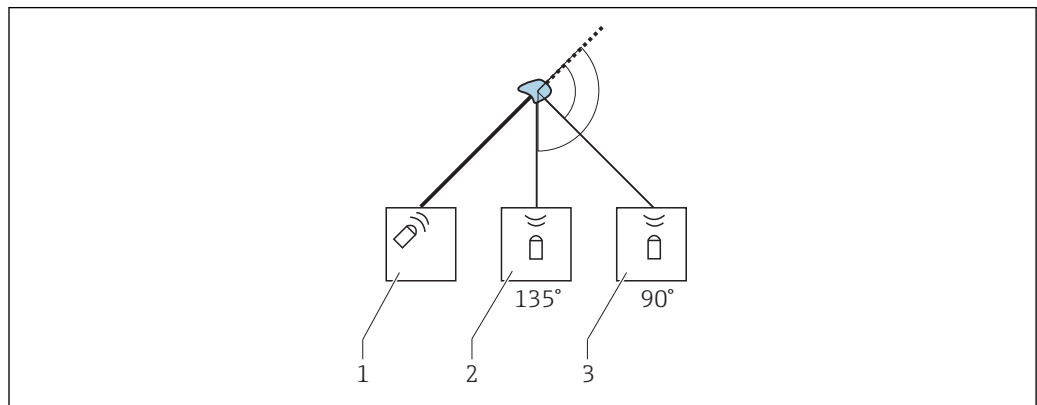
A0030850

1 Diffusion de la lumière

- 1 Source lumineuse
- 2 Faisceau lumineux
- 3 Particule
- 4 Lumière diffusée

La lumière incidente est diffusée dans différentes directions, c'est-à-dire selon différents angles par rapport à la direction de propagation. Ici, 2 angles présentent un intérêt :

- La lumière diffusée selon un angle de 90° est utilisée principalement pour mesurer la turbidité dans l'eau potable.
- La lumière diffusée selon un angle de 135° prolonge la gamme dynamique pour des densités de particules élevées.

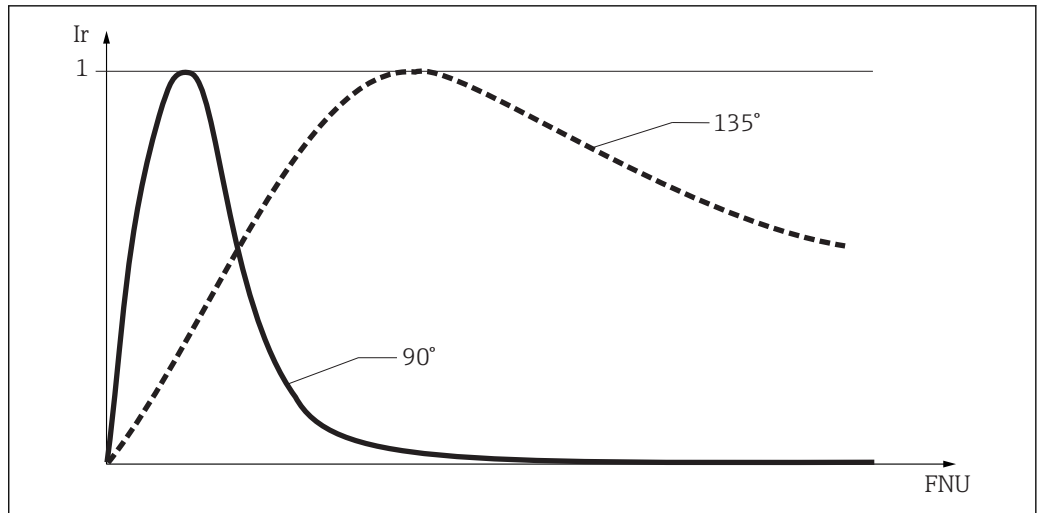


A0030846

2 Principe de fonctionnement du capteur de turbidité

- 1 Source lumineuse
- 2 Récepteur optique 135°
- 3 Récepteur optique 90°

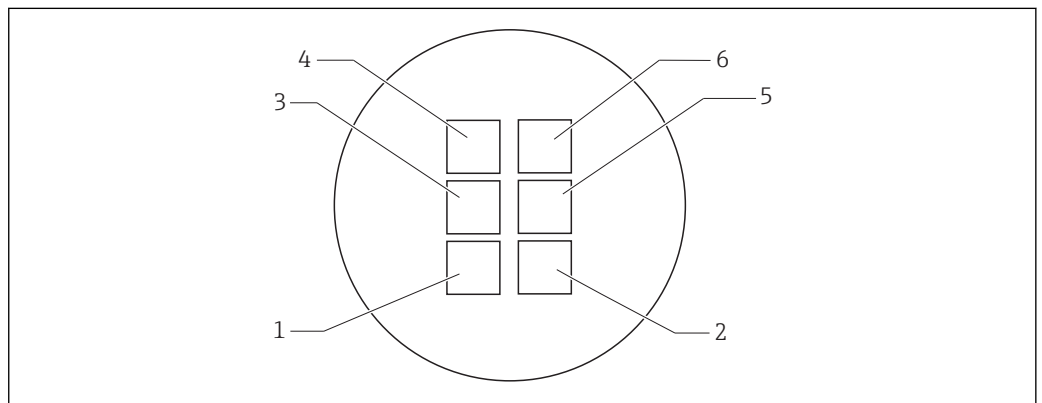
Si la densité de particules dans le produit est faible, la majeure partie de la lumière sera diffusée sur la voie 90° et une petite partie sur la voie 135° . Si la densité de particules augmente, le rapport s'inverse (la majeure partie de la lumière sur la voie 135° , le reste sur la voie 90°).



3 Répartition du signal en fonction de la densité des particules

Ir Intensité relative
FNU Unité de turbidité

Le capteur de turbidité CUS51D est équipé de 2 unités de capteur indépendantes l'une de l'autre et disposées en parallèle. L'analyse spécifique à l'application des deux signaux donne des valeurs mesurées stables.



4 Disposition des sources lumineuses et des récepteurs optiques

1, 2 Sources lumineuses 1 et 2
3, 5 Récepteur optique 135°
4, 6 Récepteur optique 90°

Le capteur couvre une vaste gamme de mesure de la turbidité et de la concentration en MES grâce à la disposition de ses composants optiques : 2 sources lumineuses chacune dotée de 2 récepteurs optiques placés à des angles différents (90° et 135°).

- Dès que le client sélectionne une application, par ex. boue activée, la méthode optique la mieux adaptée à l'opération de mesure prévue est automatiquement activée dans le capteur (par ex. mesures à 90° avec les deux sources lumineuses).
- Le double système de détection (2 sources lumineuses chacune dotée de 2 récepteurs) compense largement les écarts de mesure dus à l'encrassement (méthode de la lumière pulsée à 4 faisceaux → 4).

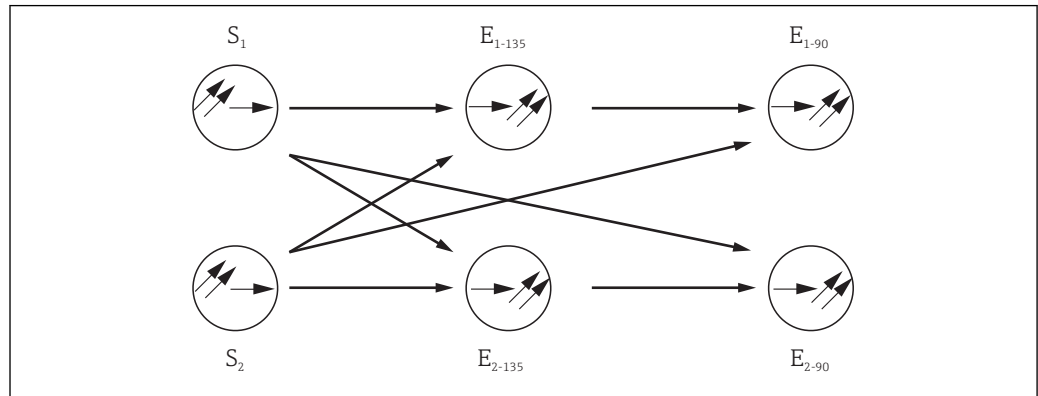
i Les types de capteur disponibles diffèrent par leurs gammes de mesure et, en conséquence, par l'éventail d'applications disponibles.

Méthodes de mesure

Méthode de la lumière pulsée à 4 faisceaux

La méthode repose sur 2 sources lumineuses et 4 récepteurs optiques. Des LED longue durée sont utilisées comme sources lumineuses monochromatiques. Ces LED sont pulsées en alternance et génèrent ainsi, par impulsion de LED, 4 signaux de lumière diffusée aux récepteurs.

Les effets parasites, comme la lumière extérieure, le vieillissement des LED, l'encrassement des fenêtres et l'absorption dans le produit, sont compensés de cette manière. Selon l'application choisie, les différents signaux de lumière diffusée sont compensés. Le type, le nombre et la compensation des signaux sont enregistrés dans le capteur.



A0030847

5 Méthode de la lumière pulsée à 4 faisceaux

$S_1 S_2$ Source lumineuse

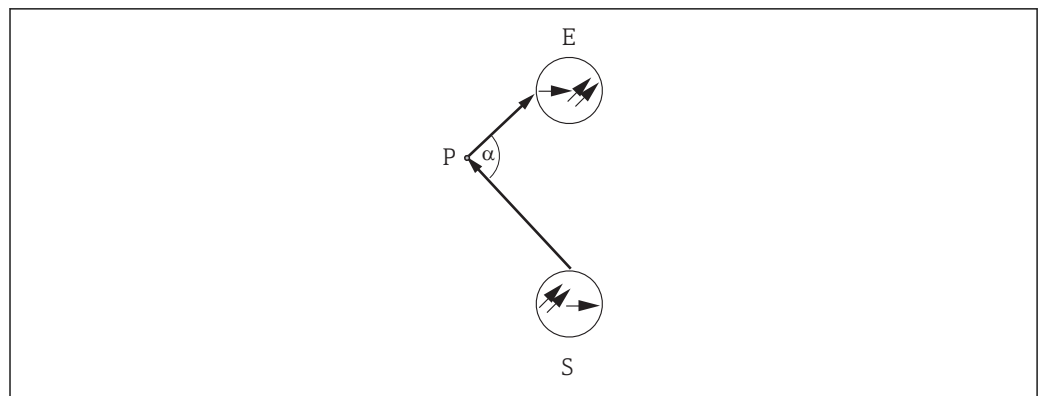
E_{90} Récepteur optique pour lumière diffusée à 90°

E_{135} Récepteur optique pour lumière diffusée à 135°

Méthode de la lumière diffusée à 90°

La mesure se fait avec une longueur d'onde de 860 Nm (634,3 lbf ft), telle que décrite dans ISO 7027 / EN 27027.

Le faisceau lumineux émis est diffusé par les particules solides présentes dans le produit. Le faisceau diffusé ainsi généré est mesuré par les récepteurs de lumière diffusée, disposés à un angle de 90° par rapport aux sources lumineuses. La turbidité du produit est déterminée à partir de la quantité de lumière diffusée.



A0030852

6 Méthode de la lumière diffusée à 90°

S Source lumineuse

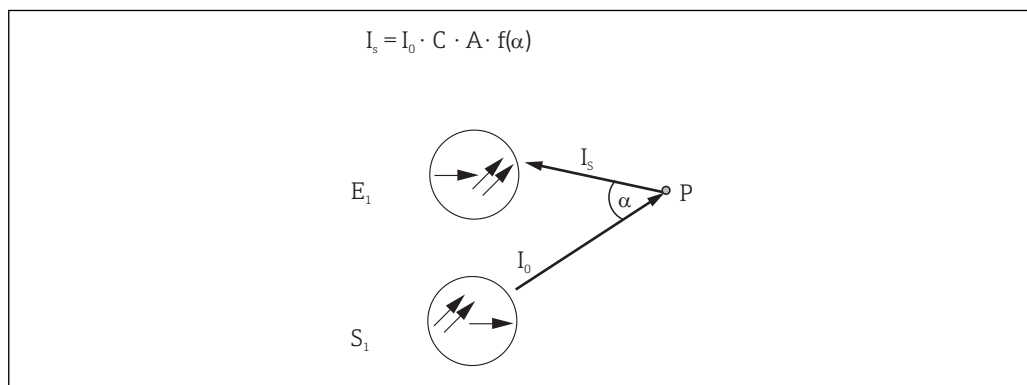
E Récepteur

P Particule

Méthode de la lumière rétrodiffusée à 135°

Le faisceau lumineux émis est diffusé par les particules solides présentes dans le produit. La rétrodiffusion générée est mesurée par les récepteurs de lumière diffusée, disposés à côté des sources

lumineuses. La turbidité du produit est déterminée à partir de la quantité de lumière rétrodiffusée. Cette méthode permet de mesurer des valeurs de turbidité très élevées.



A0030855

7 Principe de la méthode de la lumière rétrodiffusée

I_0 Intensité de la lumière émise

I_s Intensité de la lumière diffusée

A Facteur géométrique

C Concentration

P Particule

$f(\alpha)$ Dépendance angulaire

Surveillance du capteur

Les signaux optiques sont surveillés en continu et leur plausibilité est analysée. En cas d'incohérences, un message d'erreur est délivré via le transmetteur. La fonction est désactivée par défaut.

Par ailleurs, les états de défaut suivants sont détectés en parallèle avec le système de contrôle de capteur du Liquiline M :

- Valeurs mesurées anormalement élevées ou basses
- Régulation perturbée en raison de valeurs mesurées incorrectes

Applications

Domaines d'application

Application (modèles)	Domaines d'application/utilisation	Unité	Compensation*
Formazine	Eau industrielle, sortie de station d'épuration	FNU / NTU	
Kaolin	Matière filtrable, eau industrielle, sortie de station d'épuration, faibles concentrations de boue activée	mg/l ; g/l ; ppm ; %	
SiO ₂	SiO ₂ , solides à base minérale (sable)	g/l ; ppm ; %	X
TiO ₂	TiO ₂ , (produits blancs)	g/l ; ppm ; %	X
Boues fines	Boues fines, allant de la boue activée à l'eau claire	g/l ; ppm ; %	
Boue activée	Bassin d'aération et produits similaires	g/l ; ppm ; %	X
Boue activée résiduelle	Utilisation universelle pour les boues dans l'industrie des eaux usées entre 5 et 50 g/l (boue activée, boue activée recirculée...)	g/l ; ppm ; %	X
Boue univ.	Utilisation universelle allant de l'eau claire aux boues à concentrations élevées en solides, par ex. extraction des boues dans les épaisseurs. 0 g/l à 50 g/l	g/l ; ppm ; %	X
Boues digérées	Boue contaminée, noire - homogène	g/l ; ppm ; %	

* Compensation de contamination par lumière pulsée à 4 faisceaux

AVIS**Diffusion multiple dans les applications suivantes : formazine, kaolin et boues fines**

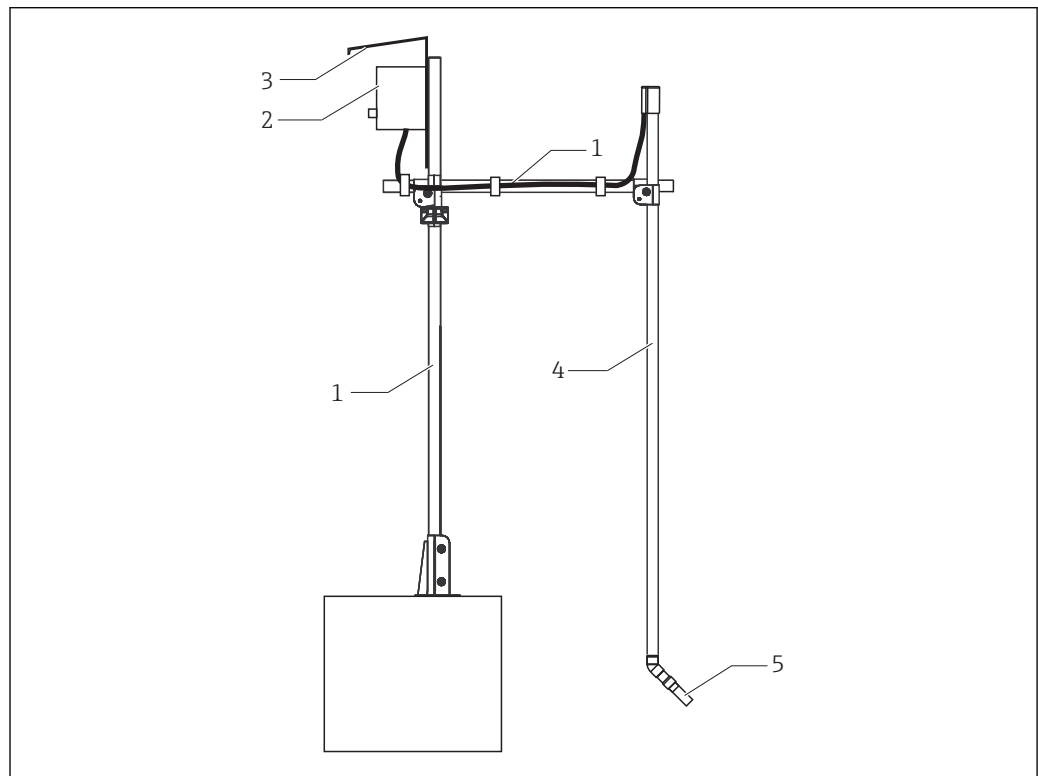
Si la gamme de travail spécifique est dépassée, la valeur mesurée affichée par le capteur peut diminuer malgré l'augmentation de la turbidité ou de la concentration en MES. La gamme de travail indiquée est réduite dans le cas des produits très absorbants (par ex. sombres).

- ▶ Dans le cas des produits très absorbants (par ex. sombres), déterminer préalablement la gamme de travail de façon expérimentale.

Ensemble de mesure

L'ensemble de mesure complet comprend :

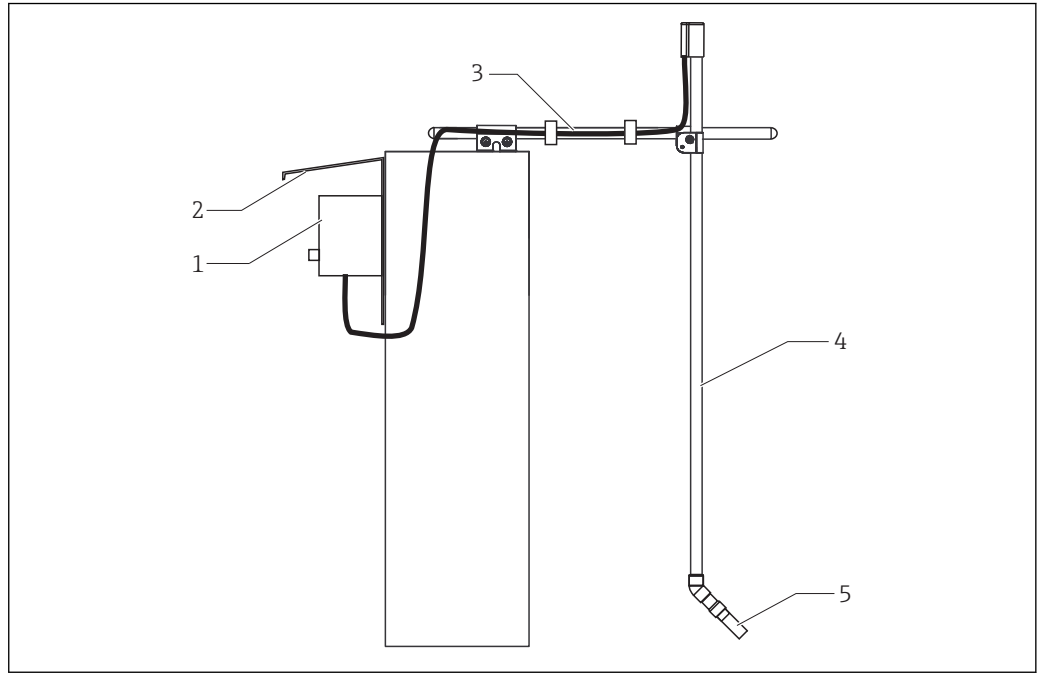
- Capteur de turbidité Turbimax CUS51D
- Transmetteur multivoie Liquiline CM44x
- Support :
 - Support Flexdip CYA112 et support Flexdip CYH112 ou
 - Support rétractable, par ex. Cleanfit CUA451



A0030844

8 Ensemble de mesure avec support à immersion (exemple)

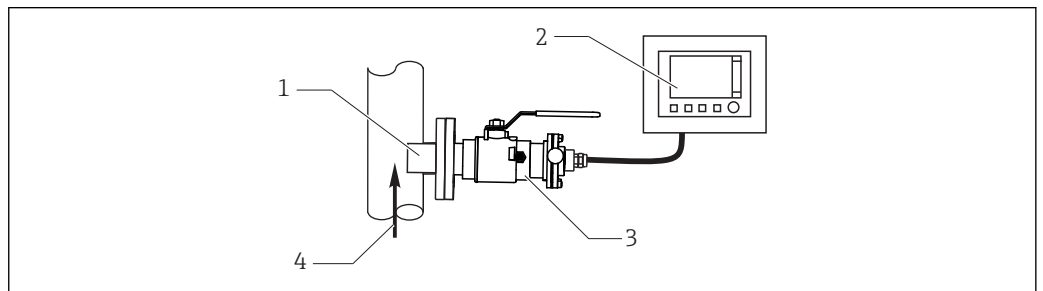
- 1 Support Flexdip CYH112
- 2 Transmetteur multivoie Liquiline CM44x
- 3 Capot de protection
- 4 Support Flexdip CYA112
- 5 Capteur de turbidité Turbimax CUS51D



A0030856

9 Ensemble de mesure avec support à immersion (exemple)

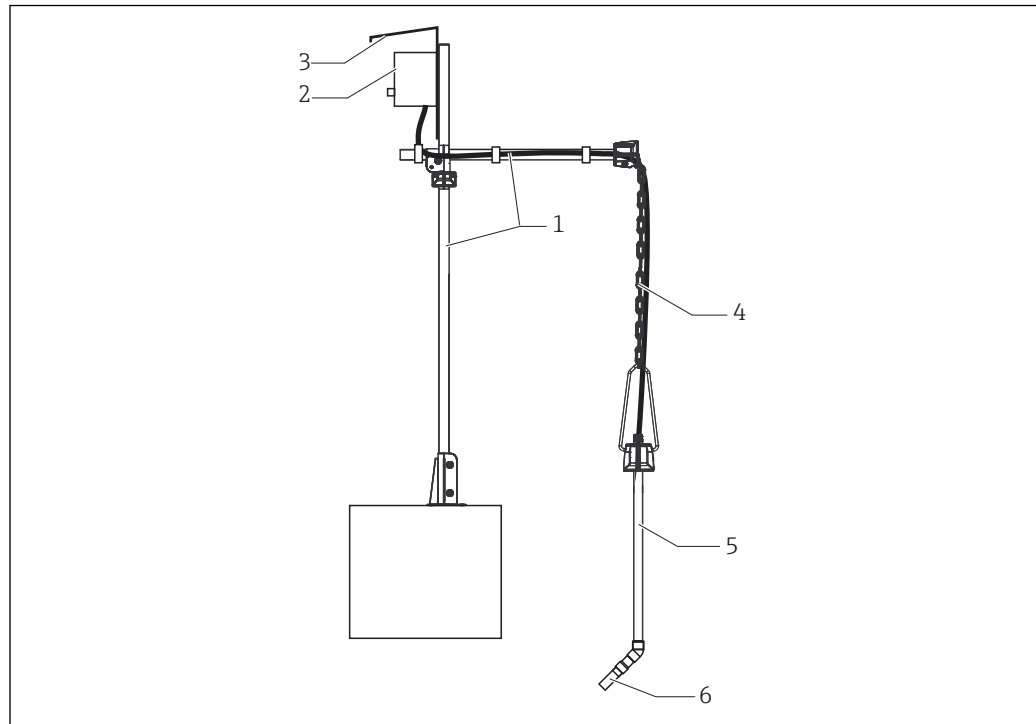
- 1 Transmetteur multivoie Liquiline CM44x
- 2 Capot de protection
- 3 Support Flexdip CYH112
- 4 Support Flexdip CYA112
- 5 Capteur de turbidité Turbimax CUS51D



A0030843

10 Ensemble de mesure avec support rétractable (exemple)

- 1 Capteur de turbidité Turbimax CUS51D
- 2 Transmetteur multivoie Liquiline CM44x
- 3 Support rétractable Cleanfit CUA451
- 4 Sens d'écoulement



A0037077

■ 11 Ensemble de mesure avec support à immersion sur support à chaîne

- 1 Support Flexdip CYH112
- 2 Transmetteur multivoie Liquiline CM44x
- 3 Capot de protection
- 4 Chaîne du support Flexdip CYH112
- 5 Support Flexdip CYA112
- 6 Capteur de turbidité Turbimax CUS51D

Entrée

Grandeur mesurée

- Turbidité
- Concentration en MES
- Température

Gamme de mesure

	CUS51D-**C1	Application
Turbidité	0,000 à 4000 FNU Gamme d'affichage jusqu'à 9999 FNU	Formazine
Concentration en MES	0 à 5 g/l	Kaolin, matière filtrable
Température	-20 ... 80 °C (-4 ... 176 °F)	

CUS51D-**D1		Application
Turbidité	0,000 à 4000 FNU Gamme d'affichage jusqu'à 9999 FNU	Formazine
Concentration en MES	0 à 300 g/l 0 à 30 %	Concentration en MES en fonction de l'application sélectionnée (voir liste)
Température	-20 ... 80 °C (-4 ... 176 °F)	

i Gamme de mesure avec teneur en solides :

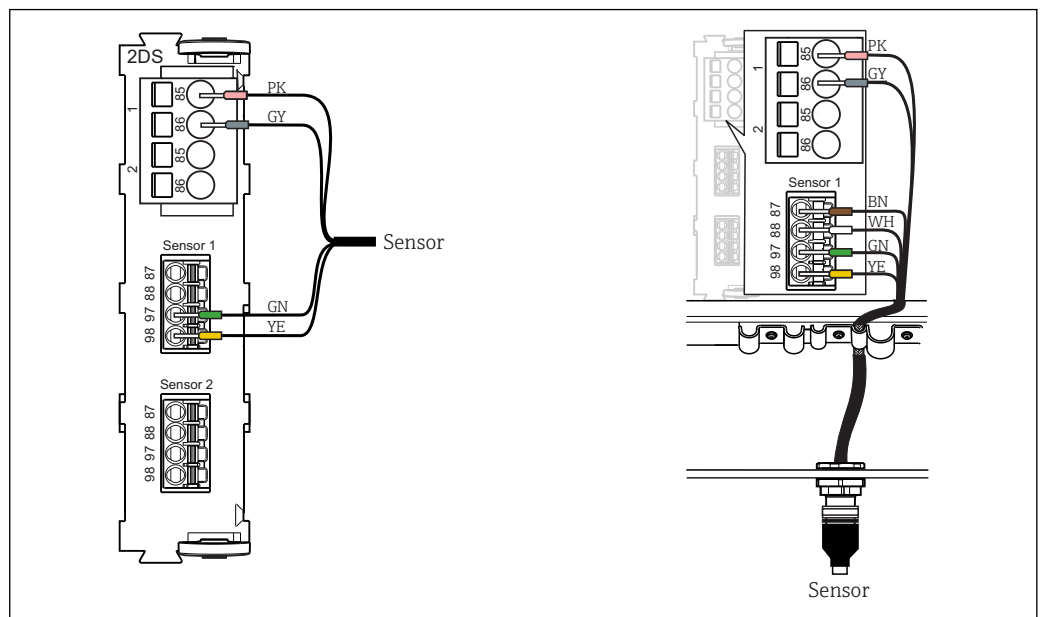
Pour les solides, les gammes atteignables dépendent en grande partie des produits réellement présents et peuvent différer des gammes de service recommandées. Les produits extrêmement inhomogènes peuvent provoquer des fluctuations des valeurs mesurées, ce qui réduit la gamme de mesure.

Alimentation électrique

Raccordement électrique

Les options de raccordement suivantes sont disponibles :

- via connecteur M12 (version : câble surmoulé, connecteur M12)
- via câble de capteur sur les bornes enfichables d'une entrée capteur du transmetteur (version : câble surmoulé, extrémités préconfectionnées)

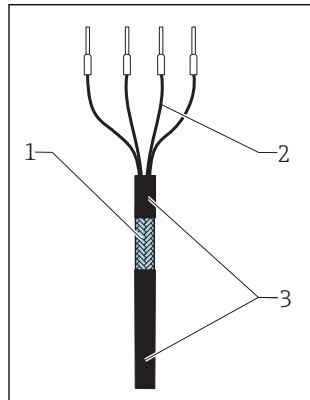


12 Raccordement du capteur à l'entrée capteur (à gauche) ou via le connecteur M12 (à droite)

A0033092

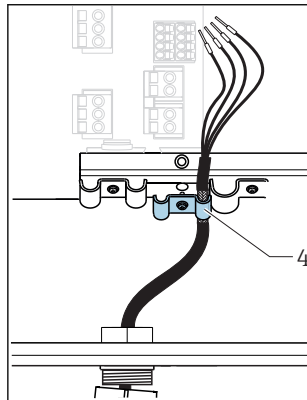
Raccordement du blindage de câble

Exemple de câble (ne correspond pas nécessairement au câble d'origine)



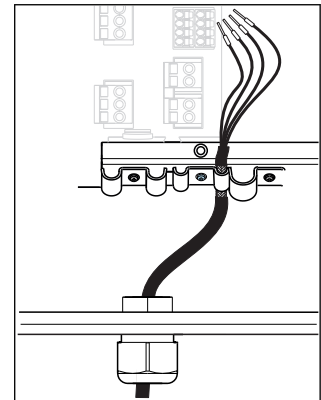
13 Câble préconfectionné

- 1 Blindage extérieur (mis à nu)
2 Fils avec embouts
3 Gaine de câble (isolation)



14 Insérer le câble

- 4 Collier de mise à la terre

15 Serrer la vis
(2 Nm (1,5 lbf ft))

Le blindage de câble est mis à la terre par l'intermédiaire du collier de terre

La longueur de câble maximale est de 100 m (328,1 ft).

Performances

Conditions de référence 20 °C (68 °F), 1013 hPa (15 psi)

Écart de mesure maximum Turbidité < 2 % de la valeur mesurée ou 0,1 FNU (la valeur la plus élevée s'applique dans chaque cas).
Solides < 5 % de la valeur mesurée ou 1 % de la valeur de fin d'échelle (la valeur la plus élevée s'applique dans chaque cas) ; s'applique aux capteurs étalonnés pour la gamme de mesure observée.

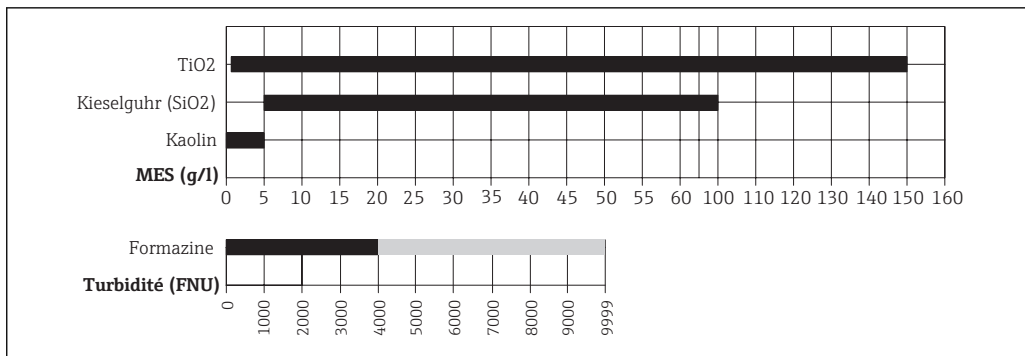
i L'écart de mesure englobe toutes les incertitudes de la chaîne de mesure (capteur et transmetteur). Il n'inclut cependant pas l'incertitude du matériel de référence utilisé pour l'étalonnage.

Étalonnage en usine FNU et NTU conformément au tableau d'application
Standard : 3 points

Applications Le capteur a été étalonné en usine pour les applications "formazine". Toutes les autres applications sont préétalonnées avec des échantillons de référence et nécessitent un étalonnage pour l'application correspondante.

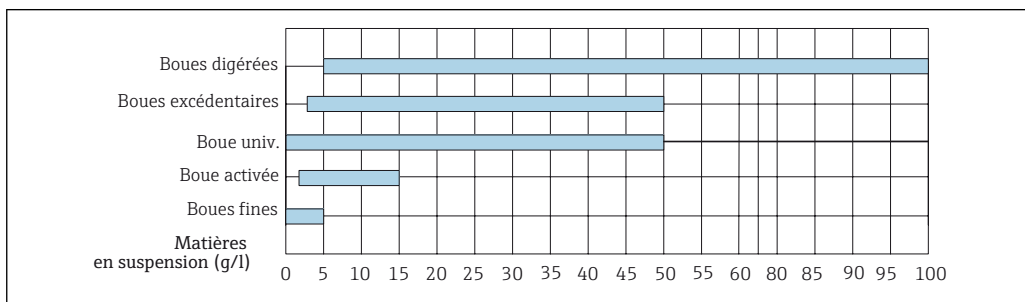
L'étalonnage peut être réalisé avec 5 points max.

Type d'application "eau claire"	Gammes de service recommandées	CUS51D	
		C1	D1
Application : Formazine	0 à 4000 FNU	X	X
Application : kaolin	0 à 5 g/l	X	X
Application : SiO ₂	5 à 100 g/l		X
Application : dioxyde de titane	0,2 à 150 g/l		X



A0030862-FR

Type d'application "solides"	Gammes de service recommandées	CUS51D	
		C1	D1
Application : boues fines	0 à 5 g/l		X
Application : boue activée	2 à 15 g/l		X
Application : boue activée résiduelle	3 à 50 g/l		X
Application : boue univ.	0 à 50 g/l		X
Application : boues digérées	5 à 100 g/l / 300 g/l		X



A0038988-FR

i Pour les solides, les gammes atteignables dépendent en grande partie des produits réellement présents et peuvent différer des gammes de service recommandées.

Dérive Fonctionnant sur la base de commandes électroniques, le capteur est largement exempt de dérives.

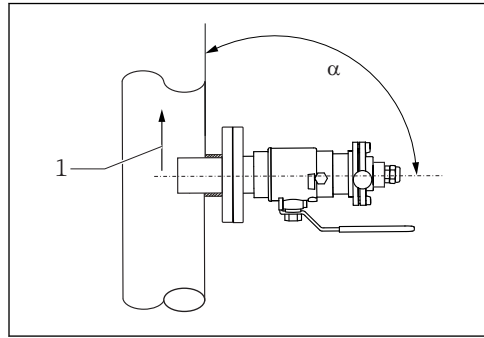
Limites de détection	Application	Gamme de mesure	Limite de détection
	Formazine		0 à 50 FNU
		0 à 4000 FNU	0,4 FNU
Kaolin		0 à 5000 mg/l	0,85 mg/l

Montage

Instructions de montage

Options de montage :

- avec support rétractable Cleanfit W CUA451
- avec support pour eaux usées Flexdip CYA112 et support Flexdip CYH112
- avec chambre de passage Flowfit CYA251

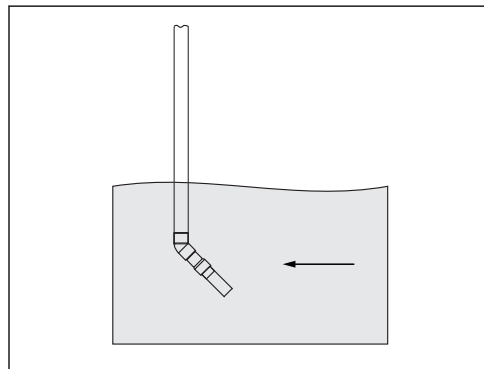


A0031134

16 Montage avec support rétractable

1 Sens d'écoulement

La flèche 1 indique le sens d'écoulement. L'angle de montage α ne doit pas dépasser 90° . L'angle de montage recommandé est 75° . Les fenêtres optiques dans le capteur doivent être orientées soit parallèlement au sens d'écoulement ($\alpha = 90^\circ$) soit contre le sens d'écoulement ($\alpha < 90^\circ$). Pour l'actionnement manuel du support, la pression du produit ne doit pas excéder 2 bar (29 psi).

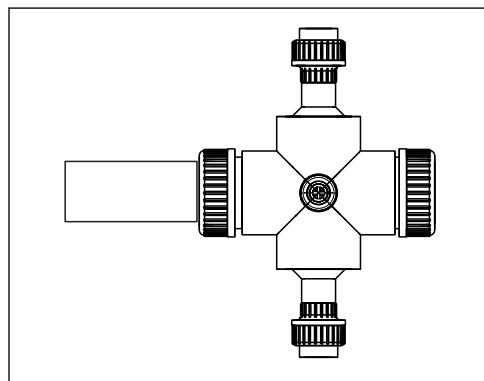


A0037105

17 Montage avec support pour eaux usées

La flèche indique le sens d'écoulement. L'angle de montage est de 45° (idéalement) ou de 90° .

- Si le capteur est utilisé dans des bassins ouverts, il doit être monté de sorte que les bulles d'air ne puissent pas s'accumuler dessus.
- Si le capteur est utilisé dans des bassins fortement aérés, il doit être monté à un angle de 90° pour réduire les effets des bulles d'air.



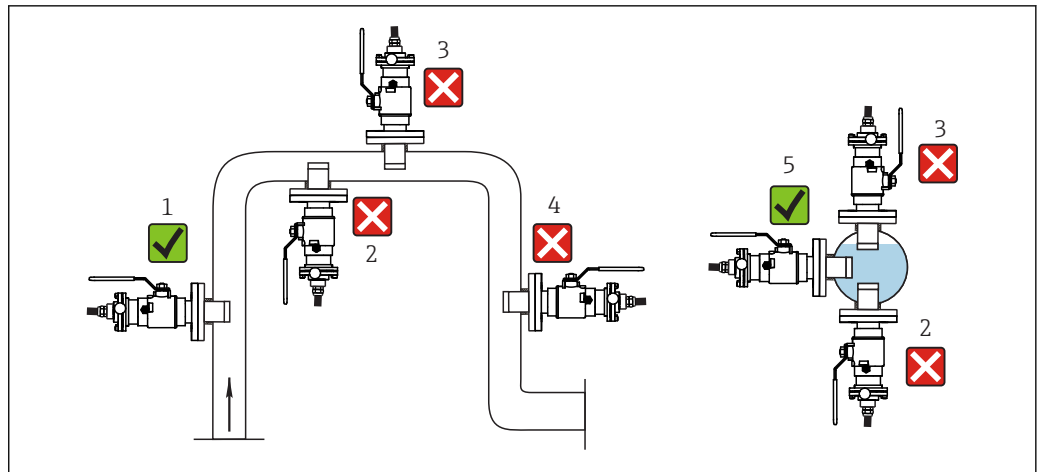
A0035858

18 Montage avec chambre de passage CYA251

L'angle de montage est de 90° . Dans le cas de mesures de turbidité < 200 FNU, la rétrodiffusion des surfaces intérieures de la sonde fausse les valeurs mesurées.

Conduites

Le schéma suivant montre différentes positions de montage sur conduite et indique si elles sont autorisées ou non.



19 Orientations et positions de montage (avec support rétractable CUA451)

- Dans le cas des matériaux réfléchissants (par ex. inox), le diamètre de conduite doit être d'au moins 100 mm (3,9 in). Un étalonnage sur site est recommandé.
- Installer le capteur dans des endroits où les conditions de débit sont constantes.
- L'emplacement idéal est dans la conduite montante (pos. 1). Il est également possible de monter le capteur sur une conduite horizontale (pos. 5).
- Ne pas monter le capteur dans des endroits où des poches d'air ou des bulles peuvent se former (pos. 3) ou dans des endroits où le produit est susceptible de sédimenter (pos. 2).
- Éviter le montage dans la conduite descendante (pos. 4).
- Dans le cas de mesures de turbidité < 200 FNU, la rétrodiffusion de la paroi de la conduite fausse les valeurs mesurées. C'est pourquoi il est recommandé d'effectuer un étalonnage à points multiples.
- Éviter tout montage en aval des étages de détente qui peuvent dégazer.

Environnement

Gamme de température ambiante	-20 ... 60 °C (-4 ... 140 °F)
Température de stockage	-20 ... 70 °C (-4 ... 158 °F)
Indice de protection	IP 68 (1 m (3,3 ft) de colonne d'eau, 60 jours, 1 mol/l KCl)
Compatibilité électromagnétique (CEM)	Emissivité et immunité aux interférences selon <ul style="list-style-type: none"> ■ EN 61326-1: 2013 ■ EN 61326-2-3:2013 ■ NAMUR NE21: 2012

Process

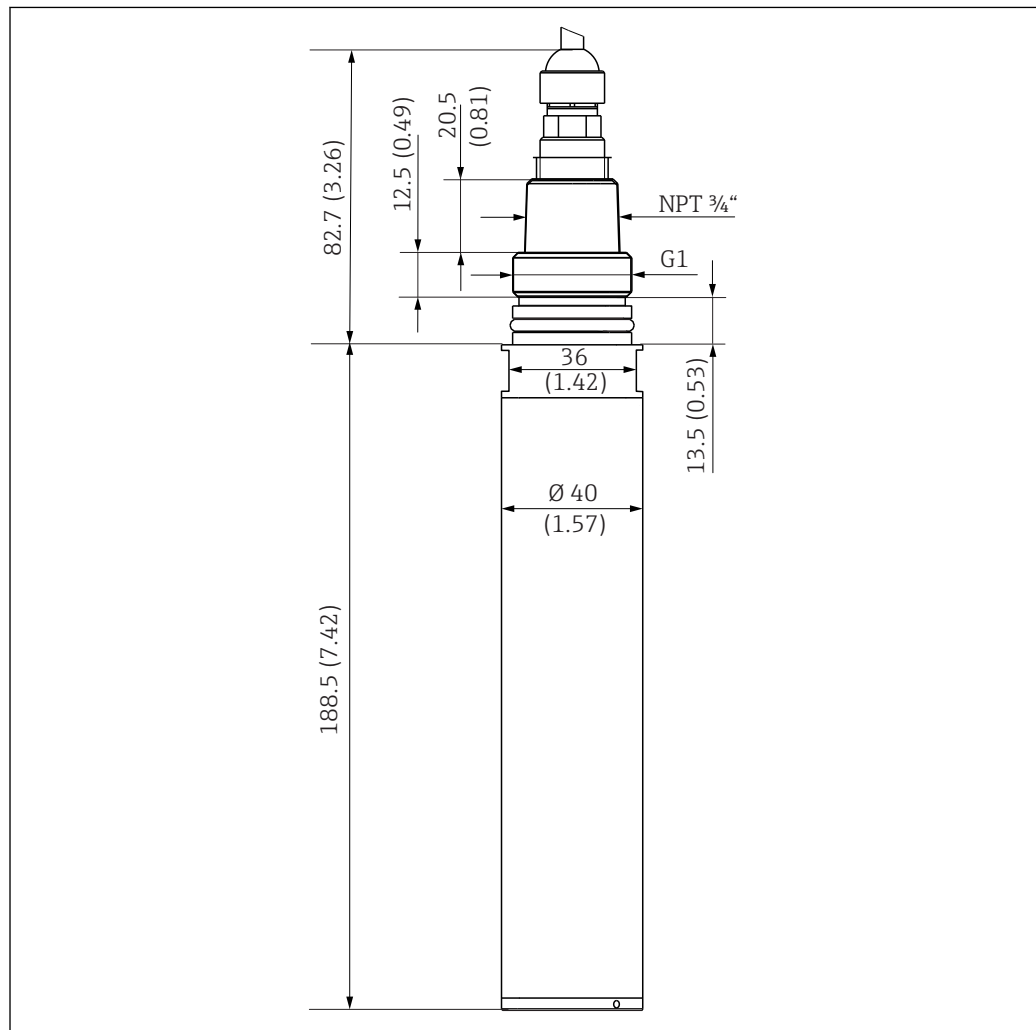
Gamme de température de process	-5 ... 50 °C (23 ... 122 °F) Jusqu'à 80 °C (176 °F) sur une courte période (1 h)
Gamme de pression de process	0,5 ... 10 bar (7,3 ... 145 psi) (abs.)

Débit minimal

Pas de débit minimal requis.



Pour les solides ayant tendance à sédimenter, veiller à assurer un brassage suffisant.

Construction mécanique**Dimensions**

A0030853

20 Dimensions. Dimensions : mm (in)



Dimensions pour le nettoyage à l'air comprimé → 16

Poids

Env. 0,7 kg (1,5 lb) sans câble

Matériaux

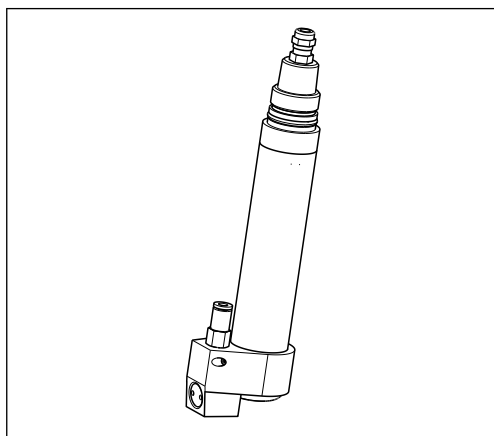
Capteur	Inox 1.4404 (AISI 316 L) Inox 1.4571 (AISI 316 Ti)
Fenêtres optiques	Saphir
Joints toriques	EPDM

Raccords process

G1 et NPT 3/4"

Accessoires

Nettoyage à l'air comprimé



21 CUS51D avec nettoyage à l'air comprimé

Nettoyage à l'air comprimé
 Consommation : 50 l/min (13,2 gal/min)
 Pression : 1,5 à 2 bar (22 à 30 psi)
 Raccord : 6/8 mm ou 6,35 mm (1/4")

Certificats et agréments

Marquage CE

Le système satisfait aux exigences des normes européennes harmonisées. Il est ainsi conforme aux prescriptions légales des directives UE. Par l'apposition du marquage **CE**, le fabricant certifie que le produit a passé les tests avec succès les différents contrôles.

Compatibilité électromagnétique

Emissivité et immunité aux interférences selon

- EN 61326-1: 2013
- EN 61326-2-3:2013
- NAMUR NE21: 2012

ISO 7027

La méthode de mesure utilisée avec le capteur est conforme à la norme ISO 7027-1:2016.

EAC

Le produit a été certifié conformément aux directives TP TC 004/2011 et TP TC 020/2011 qui s'appliquent dans l'Espace Economique Européen (EEE). Le marquage de conformité EAC est apposé sur le produit.

Informations à fournir à la commande


Page produit

www.fr.endress.com/cus51d

Configurateur de produit

Sur la page produit, vous trouverez le bouton **Configurer**.

1. Cliquez sur ce bouton.
 - ↳ Le configurateur s'ouvre dans une nouvelle fenêtre.
2. Sélectionnez toutes les options nécessaires à la configuration de l'appareil en fonction de vos besoins.
 - ↳ Vous obtenez ainsi une référence de commande valide et complète pour votre appareil.
3. Exportez la référence de commande dans un fichier PDF ou Excel. Pour cela, cliquez sur le bouton correspondant à droite au-dessus de la fenêtre de sélection.

 Pour beaucoup de produits, vous avez également la possibilité de télécharger des schémas CAO ou 2D de la version de produit sélectionnée. Pour cela, cliquez sur l'onglet **CAO** et sélectionnez le type de fichier souhaité dans la liste déroulante.

Contenu de la livraison

La livraison comprend :

- 1 capteur Turbimax CUS51D, version selon commande
- 1 manuel de mise en service BA00461C

Accessoires

Vous trouverez ci-dessous les principaux accessoires disponibles à la date d'édition de la présente documentation.

- ▶ Pour les accessoires non mentionnés ici, adressez-vous à notre SAV ou agence commerciale.

Supports**FlowFit CUA120**

- Adaptateur à bride pour le montage de capteurs de turbidité CUS
- Configurateur de produit sur la page produit : www.fr.endress.com/cua120



Information technique TI096C

Flexdip CYA112

- Support à immersion pour l'eau et les eaux usées
- Système de support modulaire pour les capteurs dans des bassins ouverts, des canaux et des cuves
- Matériau : PVC ou inox
- Configurateur de produit sur la page produit : www.fr.endress.com/cya112



Information technique TI00432C

Cleanfit CUA451

- Sonde rétractable à actionnement manuel en inox avec vanne d'arrêt pour capteurs de turbidité
- Configurateur de produit sur la page produit : www.fr.endress.com/cua451



Information technique TI00369C

Flowfit CYA251

- Raccord : voir structure de commande
- Matériau : PVC-U
- Configurateur de produit sur la page produit : www.fr.endress.com/cya251



Information technique TI00495C

Système de support**Flexdip CYH112**

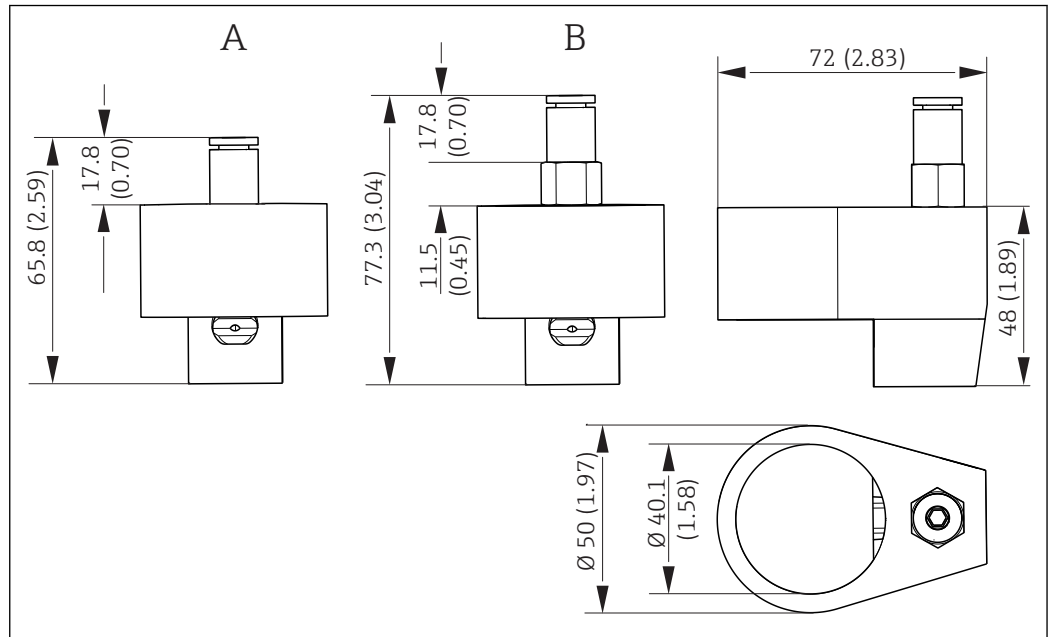
- Système de support modulaire pour les capteurs dans des bassins ouverts, des canaux et des cuves
- Pour les supports Flexdip CYA112 pour l'eau et les eaux usées
- Peut être fixé de différentes façons : au sol, sur une surface plane, sur une paroi ou directement sur un garde-corps.
- Version plastique ou inox
- Configurateur de produit sur la page produit : www.fr.endress.com/cyh112



Information technique TI00430C

Nettoyage à l'air comprimé**Nettoyage à l'air comprimé pour CUS51D**

- Raccord : 6 mm (0,24 in) ou 8 mm (0,31 in) (métrique) ou 6,35 mm (0,25 in)
- Matériaux : POM/V4A
- 6 ou 8 mm réf. : 71110782
- 6,35 mm réf. : 71110783



A0030854

22 Nettoyage à l'air comprimé. Dimensions : mm (in)

A Version 6 mm (0,24 in)

B Version 6,35 mm (0,25 in)

Compresseur

- Pour nettoyage à l'air comprimé
- 230 V AC, réf. 71072583
- 115 V AC, réf. 71194623

www.addresses.endress.com
