

EXPAIR

L'EXtraction Par AIR

VENTILATEUR RADIAL SUR CHAISE TYPE WPA-14-S-N



Application : Les ventilateurs WPA-S-N sont conçus pour toutes les applications d'extraction d'air pollué ou de ventilation dans les locaux industriels. Ils sont spécialement efficaces pour les systèmes d'extractions localisés.

Conçus pour être facilement installé au sol en mezzanine ou sur châssis support en hauteur, nos différents modèles (de 3 à 14) couvrent une large gamme de débits et pression possibles. Ces ventilateurs répondent aux normes CE 2009/125/Erp.

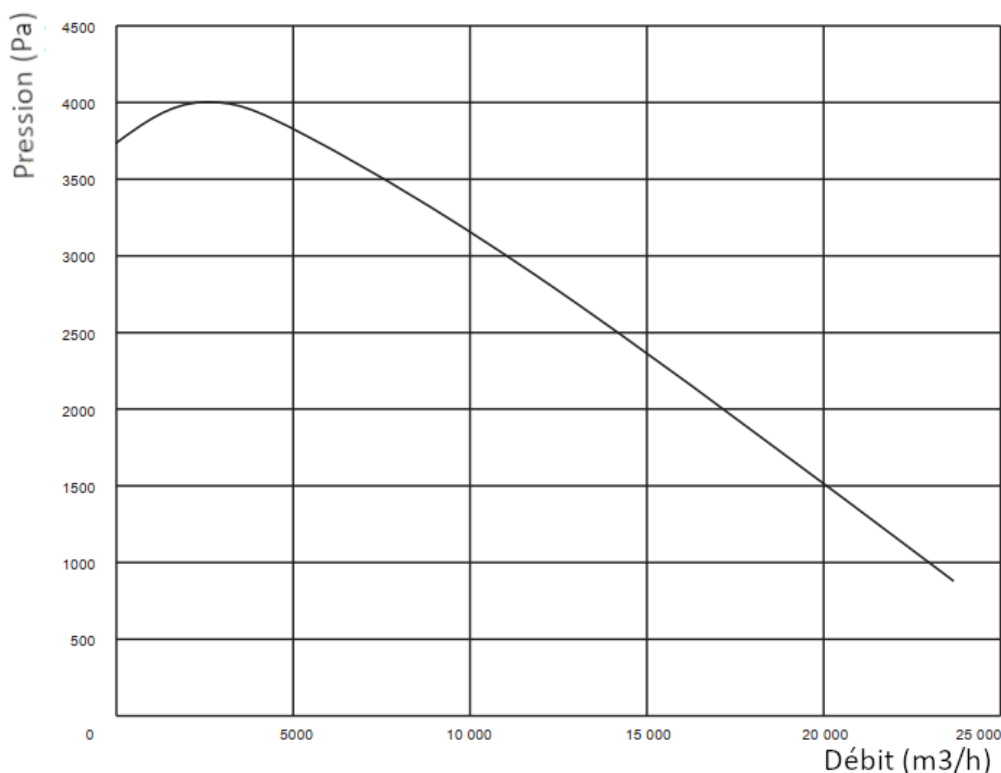
Construction : Ces ventilateurs sont constitués d'une volute acier recouvert époxy. Une hélice à pales radiales est fixée sur l'arbre moteur. Les pales de l'hélice ont un profil « aile d'avion » pour garantir un niveau sonore très faible. La sortie d'air circulaire permet un raccordement facile et adapté pour les conduits rigides ou souples standard. L'entrée d'air circulaire présente une bride d'assemblage pour une fixation solide. Des grilles de protection sécurisent l'entrée et la sortie du ventilateur.

Le moteur est fixé sur un châssis support équipé de plots anti-vibratiles permettant d'éviter la transmission d'éventuelles vibrations sur la structure support ou le bâtiment.

Sur demande, nous fournissons le contacteur marché/arrêt de commande électrique.

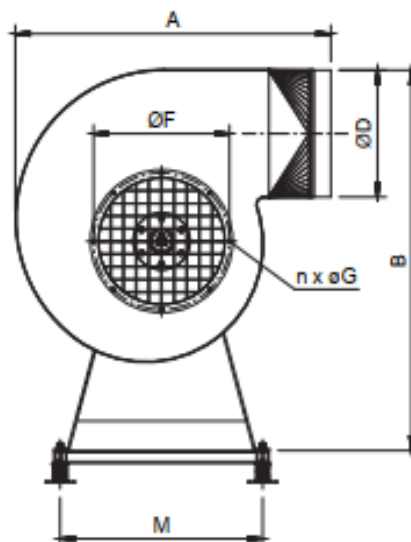
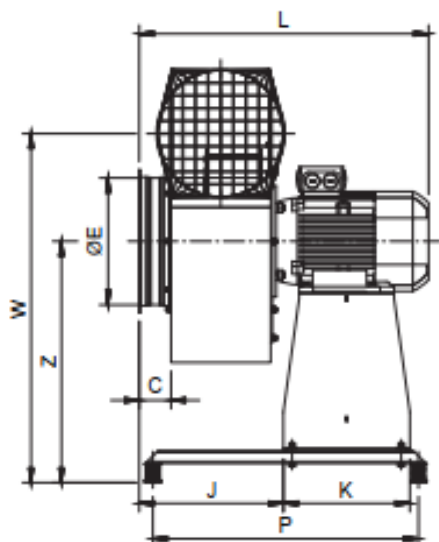
Nota : Le ventilateur est conditionné pour son transport en 3 éléments : le ventilateur, le châssis, les plots anti-vibratiles.

COURBE DEBIT :



DONNEES TECHNIQUES :

Type	Article N°	Vitesse (tr/min)	Alimentation (V)	Puissance (kW)	IP	Niveau sonore à		Débit (m3/h)	Pression (Pa)	Poids (kg)
						1m	5m			
WPA-14-S-3-N	804W15	3000	3x400	15	54	100	91	23100	4000	182



DIMENSIONS :

Type	A (mm)	B (mm)	C (mm)	W (mm)	Z (mm)	D (mm)	E (mm)	F (mm)	n (pc.)	G (mm)	M (mm)	P (mm)	K (mm)	J (mm)	L (mm)
WPA-14-S-3-N	1000	1200	100	1100	760	400	400	430	8	10	640	840	400	455	915



**11D, route de Marcilly
Z.A. du logis vert
77165 SAINT-SOUPPLETS
Tél : + 33 (0)1 60 01 05 07
Fax : + 33 (0)1 60 01 03 25**

SARL au capital de 7648 € - 429 460 751 RCS MEAUX
Code APE-NAF 7112 B - Siret 429 460 751 00010