

VANNE DÉVERSOIR TYPE VDE

Table des matières

1 - FONCTIONS GÉNÉRALES	1
2 – CONDITIONS DE TRAVAIL	2
3 – TABLEAU DIMENSIONNEL	3
4 – TYPES DE COMMANDES	4
5 – AUTRES PRODUITS	5



AQUAREM
Environnement



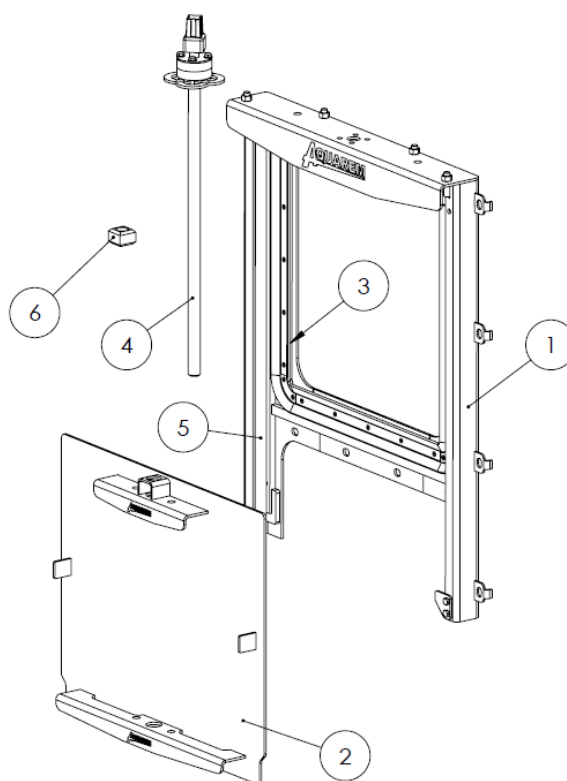
1- FONCTIONS GÉNÉRALES

La vanne type « VDE » est une vanne déversoir murale étanche sur 3 cotés pour le montage en applique ou à sceller. Elle permet d'assurer un niveau d'eau constant. Contrairement à une vanne murale traditionnelle, la pelle se déplace de la position haute vers le bas. Ainsi le niveau d'eau d'un bassin peut être réglé avec précision. Elle est principalement utilisée pour des applications pluviales notamment les bassins de rétention d'eau.



2 – CONDITIONS DE TRAVAIL

Montage amont avec une hauteur d'eau maximum de 2Mce. L'étanchéité est réalisée par un joint double lèvres monté sur le châssis. La commande de vanne est réalisée par un carré 30x30 en standard mais tous les types d'asservissements sont possibles (Servomoteur, vérin, cric).

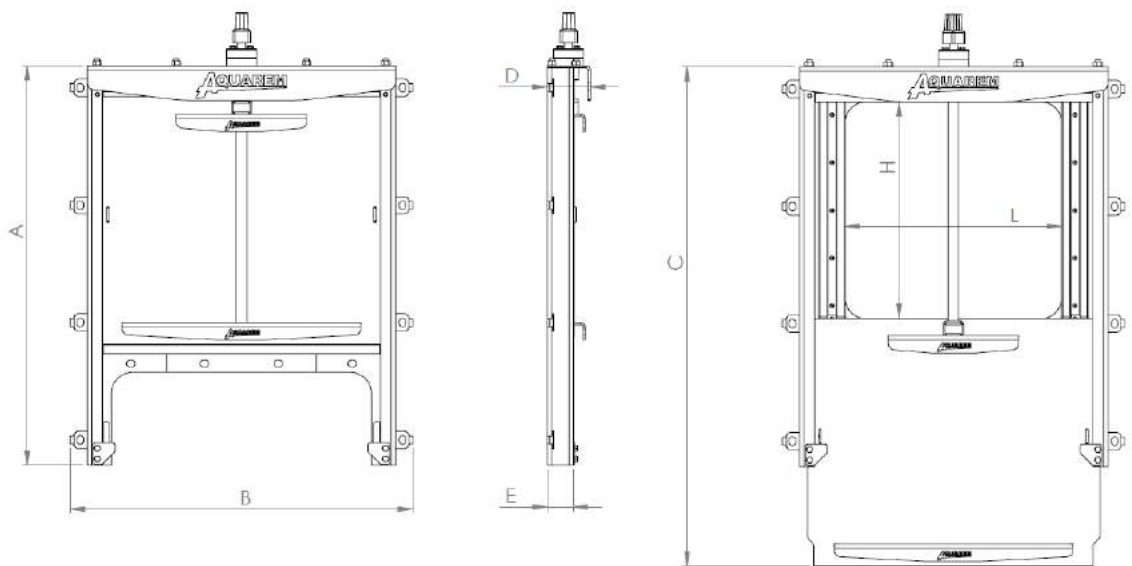


N°	DESIGNATION	MATERIAUX
1	Châssis	Acier Inoxydable AISI 304 ou AISI 316
2	Pelle	Acier Inoxydable AISI 304 ou AISI 316
3	Joint d'étanchéité	Nitrile ou EPDM
4	Tige de manœuvre	Acier Inoxydable AISI 316L
5	Glissières	Polyéthylène Haute Densité (PEHD)
6	Ecrou de commande	Laiton



3 – TABLEAU DIMENSIONNEL

La VDE couvre des dimensions d’orifice allant de 200 à 1200mm pour les produits standards. D’autres dimensions sont disponibles sur demande spécifique.



H x L	A	B	C	D	E
200 x 200	620	490	850	100	61
300 x 300	720	590	950	100	61
400 x 400	820	690	1050	100	61
500 x 500	920	790	1150	100	61
600 x 600	1020	870	1360	100	61
700 x 700	1120	970	1560	120	61
800 x 800	1220	1070	1760	120	61
1000 x 1000	1420	1270	2160	120	61



4 – TYPES DE COMMANDES

La VMS permet d'adapter tout type de commandes manuelles ou automatiques :

Commandes manuelles :

- Clé de manœuvre 30x30 femelle pour tige non montante
- Volant pour tige montante et non montante
- Cric à commande manuelle

Commandes automatiques :

- Servomoteur électrique
- Vérin Hydraulique
- Vérin Pneumatique

Les commandes automatiques sont montées sur un support mural ou sur colonnette en surface.



5- AUTRES PRODUITS

Retrouvez l'ensemble de nos produits en ligne ainsi que leurs accessoires

Equipements
de réservoirs
et de stations



Soupape
RESVID



Vanne
de fond



Vanne
télescopique
VANTEL

Sectionnement



Vanne murale
étanche VME



Vanne murale
type VMSB



Vanne murale
circulaire

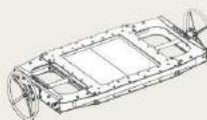
Régulation



Limiteur de
débit AQUAVEX



Limiteur de
débit AQUAFIX



Vanne tremie

Protection
des réseaux



CLAPAIR



CLAPEXT
carré



CLAPEXT
circulaire

Puisage



Canne
d'aspiration



Borne
AQUAPUISE

Irrigation



Vanne
martelière
CAMARGUE



Vanne murale
VMC2 à
poignée



Module à
masque
AQUAREG

Raccordement/
Pompage



Crépines



Têtes de
forage



Raccordements
spéciaux

AQUAREM

environnement



Impasse des plantées - 01120 DAGNEUX



04 78 06 24 18



04 78 06 38 67



contact@aquarem-environnement.fr



www.aquarem-environnement.fr



LE GROUPE AQUAREM s'engage à travailler avec méthode dans le cadre de la démarche qualité norme ISO 9001 :

**Identifier / Comprendre / Etudier
Proposer / Agir / Contrôler**



En 2007, le groupe AQUAREM a obtenu la charte environnementale, marque d'un engagement fort liant qualité de production et respect de l'environnement.

Tous les produits du groupe sont fabriqués en France, suivant nos plans et nos gammes précises d'élaboration et de montage.



Nous avons la volonté de concourir pour vous proposer la meilleure prestation ou offre produits. Nous sommes engagés dans une recherche permanente de fiabilisation de nos produits et de réduction des coûts d'entretien des équipements.

www.aquarem.fr