

Information technique

Micropilot FWR30

Radar à émission libre



Capteur de niveau à batterie pour la surveillance d'applications mobiles et à distance

Domaine d'application

- Indice de protection : IP66/IP68, NEMA Type 4X/6P
- Gamme de mesure maximale : 15 m (49 ft)
- Température ambiante : -20 ... +60 °C (-4 ... +140 °F)
- Connectivité : NB-IoT, LTE-M, 2G
- Précision : 10 mm (0,39 in)

Principaux avantages

- Transparence – surveillance facile du niveau et de l'emplacement des applications
- Intégration flexible et sécurisée dans les plateformes cloud, telles que Netilion ou SupplyCare Hosting
- Mise en service simple et installation flexible
- Capteur radar 80 GHz fiable

Sommaire

Informations relatives au document	3	FCC	13
Symboles	3	Industry Canada	13
Principe de fonctionnement et construction du système	3	Radiofrequency radiation exposure information	14
Principe de mesure	3	Agrément radiotechnique	14
Entrée	4	Autres normes et directives	14
Grandeur mesurée	4	Informations à fournir à la commande	14
Gamme de mesure	4	Accessoires	14
Fréquence de travail	4	Accessoires spécifiques à l'appareil	14
Distance de blocage	4	Documentation complémentaire	15
Sensibilité	5	Documentation complémentaire dépendant de l'appareil . . .	15
Sortie	5		
Signal de sortie	5		
Données spécifiques au protocole	5		
Alimentation électrique	5		
Tension d'alimentation	5		
Caractéristiques de performance	6		
Conditions de référence	6		
Écart de mesure maximum	6		
Effet de la température ambiante	6		
Montage	6		
Emplacement de montage	6		
Kit de montage	8		
Angle d'émission	9		
Environnement	10		
Température ambiante	10		
Température de stockage	10		
Humidité	10		
Classe climatique	10		
Altitude d'utilisation selon DIN EN 61010-1 Ed. 3	10		
Indice de protection	10		
Résistance aux chocs et aux vibrations	10		
Compatibilité électromagnétique	10		
Process	10		
Construction mécanique	10		
Dimensions	10		
Poids	11		
Matériaux	11		
Interface utilisateur	12		
Concept de configuration	12		
Certificats et agréments	12		
Marquage CE	12		
RoHS	12		
Norme radioélectrique EN 302729-1/2	12		

Informations relatives au document

Symboles

Symboles d'avertissement



Cette remarque attire l'attention sur une situation dangereuse entraînant la mort ou des blessures corporelles graves, si elle n'est pas évitée.



Cette remarque attire l'attention sur une situation dangereuse pouvant entraîner des blessures corporelles graves voire mortelles, si elle n'est pas évitée.



Cette remarque attire l'attention sur une situation dangereuse pouvant entraîner des blessures corporelles de gravité légère ou moyenne, si elle n'est pas évitée.



Cette remarque contient des informations relatives à des procédures et éléments complémentaires, qui n'entraînent pas de blessures corporelles.

Symboles de communication

Symboles pour les types d'informations

Autorisé :

Procédures, processus ou actions autorisés.

Interdit :

Procédures, processus ou actions interdits.

Informations complémentaires :

Renvoi à la documentation :

Renvoi à la page :

Séries d'étapes : [1.](#), [2.](#), [3.](#)

Résultat d'une étape individuelle :

Symboles utilisés dans les graphiques

Numéros de position : 1, 2, 3 ...

Séries d'étapes : [1.](#), [2.](#), [3.](#)

Vues : A, B, C, ...

Principe de fonctionnement et construction du système

Principe de mesure

Le Micropilot est un transmetteur utilisant le principe de la mesure du temps de parcours (ToF = Time of Flight). Il mesure la distance entre le point de référence et la surface du produit. Des impulsions radar sont envoyées par une antenne, réfléchies par la surface du produit et à nouveau détectées par l'antenne du radar.

Entrée

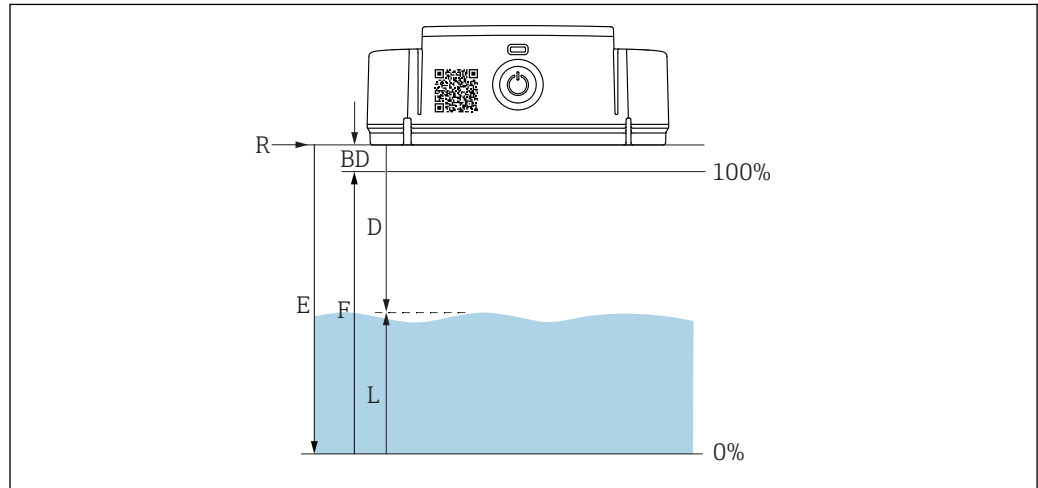
Grandeur mesurée

Grandeurs de process mesurées

- **Niveau** : 0 ... 15 m (0 ... 49 ft) ± 10 mm (0,39 in)
- **Température ambiante** : -20 ... +60 °C (-4 ... +140 °F) avec une précision de ± 2 °C (4 °F)
- **Position** : angle de l'appareil par rapport à l'horizontale
 - La mesure est perpendiculaire à la surface du produit.
 - Gamme : 0 à 180°
 - L'angle de position ne peut être mesuré que si le capteur est immobile.

Gamme de mesure

0 ... 15 m (0 ... 49 ft)



A0043030

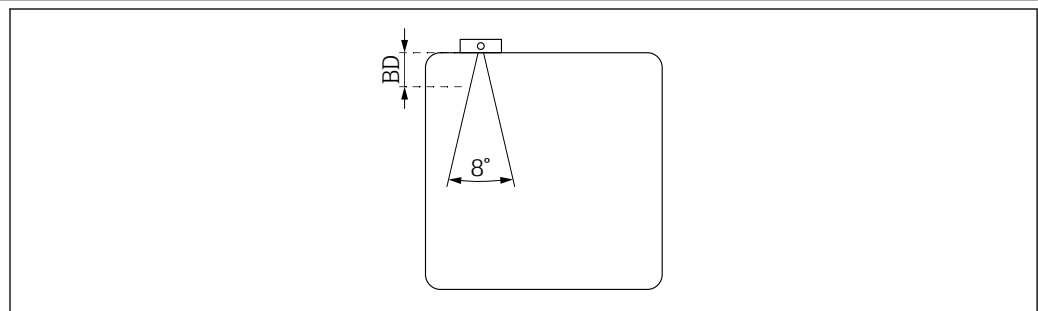
1 Paramètre d'étalonnage

- E* Étalonnage vide (= point zéro)
- F* Étalonnage plein (= étendue de mesure)
- D* Distance mesurée
- L* Niveau ($L = E - D$)
- R* Point de référence
- BD* Distance de blocage

Fréquence de travail

80 GHz

Distance de blocage



A0041499

- Aucun signal n'est analysé dans la distance de blocage (BD)
Par conséquent, la distance de blocage peut être utilisée pour supprimer les signaux parasites (p. ex. en raison de la présence de condensat) à proximité de l'antenne
- Réglage par défaut : automatique
- La distance de blocage (BD) peut être définie dans le cloud ou réglée automatiquement
Le réglage s'effectue avec le paramètre de distance de blocage
La formule suivante est utilisée pour le réglage automatique :
Cuve vide - cuve pleine - 100 mm (3,94 in) = distance de blocage (min. 0 mm)

Sensibilité	La sensibilité du capteur peut être configurée à l'aide d'un "paramètre de sensibilité" (haute, moyenne, basse).
--------------------	--

Sortie

Signal de sortie	<p>Radio cellulaire NB-IoT, LTE-M avec repli 2G</p> <ul style="list-style-type: none">▪ 2G GPRS/EDGE GSM850, EGSM900, DCS1800, PCS1900▪ 4G LTE-M1 (LTE Cat-M1)<ul style="list-style-type: none">▪ LTE-FDD : B2/B3/B4/B5/B8/B18/B19/B20/B26▪ LTE-TDD : B39▪ 4G LTE-NB1 (NB-IoT) LTE-FDD : B2/B3/B8/B20 <p>Le signal radio cellulaire est sélectionné automatiquement par l'appareil. La sélection dépend de la disponibilité. La priorité est 4G (LTE-M1 ou LTE-NB1). Si aucun des deux signaux de radio cellulaire n'est disponible, le signal radio cellulaire 2G (GPRS ou EDGE) est sélectionné.</p>
-------------------------	---

Intervalle de transmission

L'intervalle de transmission peut être réglé sur une plage de 15 minutes à 24 heures.

La durée de vie de la batterie dépend de l'intervalle de transmission.



Si la connexion réseau est mauvaise, sélectionner un intervalle de transmission > 1 heure

Données spécifiques au protocole

Le FWR30 utilise :

- le protocole Internet TCP/IP et la couche de transport sécurisé TLS (v1.2)
- le protocole de couche d'application HTTPS

Alimentation électrique

Tension d'alimentation	<p>Batterie remplaçable, taille standard, lithium (D), 3,6 V, 19 Ah (fournie) Désignation selon IEC : ER34615 (batterie primaire au chlorure de lithium-thionyle) ; produit recommandé : Tadiran SL-2880</p> <ul style="list-style-type: none">▪ L'appareil de mesure détermine automatiquement l'état de charge de la batterie. La LED clignote en rouge toutes les 10 secondes lorsque l'état de charge de la batterie est faible ou critique.▪ En plus du type de batterie Tadiran SL-2880 recommandé, il est également possible d'utiliser une batterie Tadiran SL-2870. Toutefois, la durée de vie de la batterie peut alors différer de celle indiquée.
-------------------------------	--

Consigne de sécurité pour la batterie de l'appareil

ATTENTION

Risque d'incendie ou de brûlure si la batterie de l'appareil n'est pas manipulée correctement !

- ▶ Ne pas charger ou ouvrir la batterie, l'exposer au feu ou l'échauffer au-delà de 100 °C (212 °F).
- ▶ Remplacer la batterie uniquement par une batterie ER34615 (batterie primaire au chlorure de lithium-thionyle, taille D). L'utilisation de toute autre batterie peut présenter un risque d'incendie ou d'explosion.
- ▶ Éliminer immédiatement la batterie usagée conformément à la réglementation nationale.
- ▶ Conserver les batteries usagées hors de portée des enfants. Ne pas ouvrir les batteries usagées et ne pas les exposer au feu.

Batterie de remplacement

Pour une utilisation en Amérique du Nord : la batterie de remplacement doit être agréée CSA/UL.

Durée de vie de la batterie**Intervalle de mesure de 8 heures**

Intervalle de transmission de 8 heures : durée de vie de la batterie > 8 ans

Intervalle de mesure de 6 heures


Intervalle de transmission de 12 heures : durée de vie de la batterie > 10 ans

Intervalle de mesure de 1 heure

- Intervalle de transmission de 24 heures : durée de vie de la batterie > 10 ans
- Intervalle de transmission de 4 heures : durée de vie de la batterie > 5 ans
- Intervalle de transmission de 1 heure : durée de vie de la batterie d'env. 500 jours

Intervalle de mesure de 1 minute

- Intervalle de transmission de 1 heure : durée de vie de la batterie d'env. 400 jours
- Intervalle de transmission de 15 minutes : durée de vie de la batterie d'env. 140 jours

 Le calcul est uniquement valable pour la batterie TADIRAN SL-2880 à env. +25 °C (+77 °F) . Un signal radio cellulaire de forte puissance est nécessaire. La durée de vie réelle de la batterie peut varier considérablement et dépend d'un certain nombre de facteurs, dont le fournisseur de réseau, la température ou l'humidité. Des taux de transmission élevés réduisent la durée de vie de la batterie.

Caractéristiques de performance

Conditions de référence

- Température = +24 °C (+75 °F) ±5 °C (±9 °F)
- Pression = 960 mbar abs. (14 psia) ±100 mbar (±1,45 psi)
- Humidité de l'air = 60 % ±15 %
- Réflecteur : plaque métallique de diamètre ≥ 1 m (40 in)
- Pas de réflexions parasites importantes dans le faisceau d'émission

Écart de mesure maximum

Précision : ±10 mm (0,39 in) dans la gamme de mesure entière

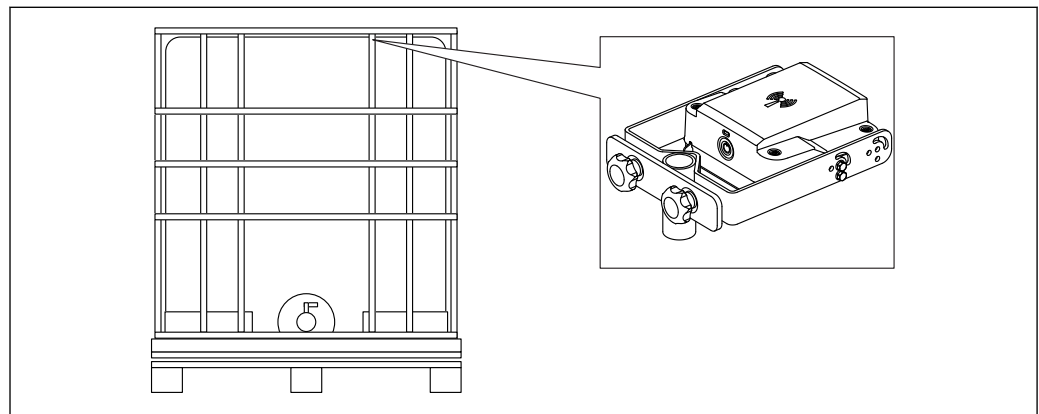
Effet de la température ambiante

Coefficient de température : ≤ ± 4 mm (0,16 in) par 10 K

Montage

Emplacement de montage

L'appareil peut être monté en intérieur ou en extérieur.

Installation sur tubes verticaux

A0040689

Installation avec étrier de montage pour tube/cuve GRV.

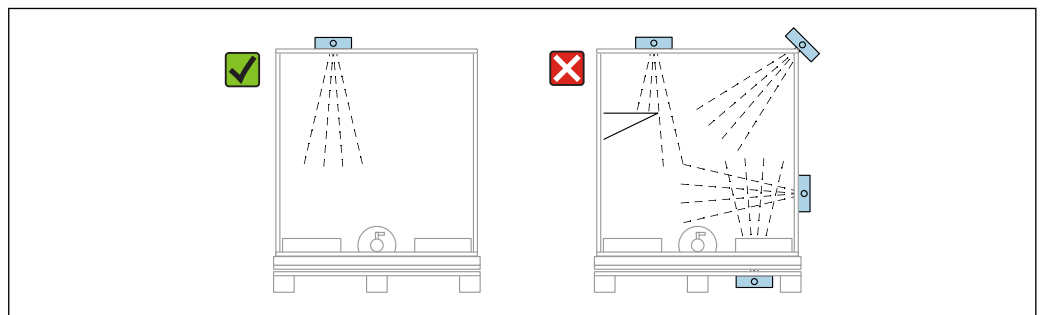
Installation sur cuves GRV en plastique non conductrices avec cage tubulaire ou cadre en treillis

Installation avec "étrier de montage pour tube/cuve GRV".

L'étrier de montage pour tube/cuve GRV est également adapté pour les cuves GRV en treillis.

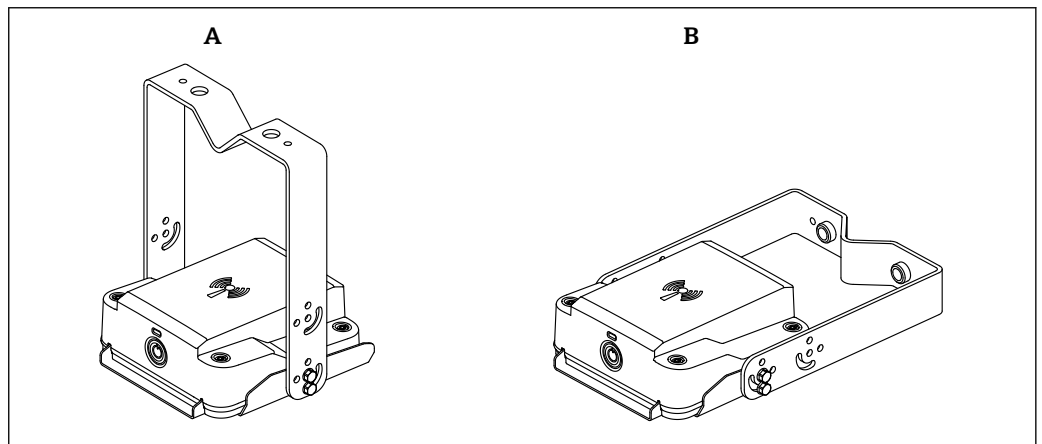
Instructions de montage

- Monter l'appareil de mesure dans une position horizontale, de manière à ce qu'il soit parallèle au plafond de la cuve.
Si ce n'est pas le cas, des réflexions indésirables provenant de l'environnement peuvent provoquer des signaux parasites
- L'antenne radar ne doit jamais être recouverte par des objets métalliques
- En cas de montage à l'extérieur, ne pas la monter dans un creux de la cuve GRV
De l'eau pourrait s'accumuler et interférer avec la mesure. L'appareil de mesure ne doit pas rester dans l'eau.
- Ne pas installer des objets susceptibles de provoquer des interférences, tels que des accessoires internes de cuve, des grilles ou des agitateurs, en dessous ou à proximité directe du radar (voir le graphique ci-dessous)



A0043048

Installation sur plafond ou murs

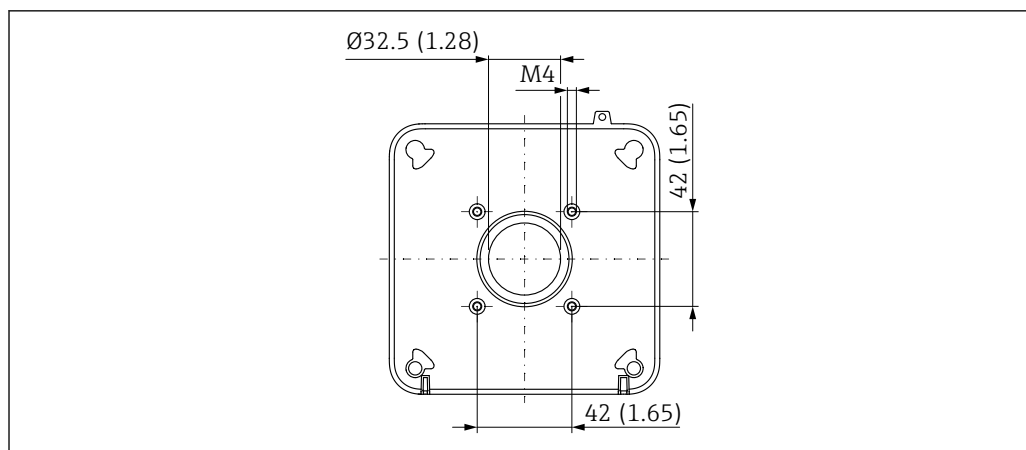


A0040688

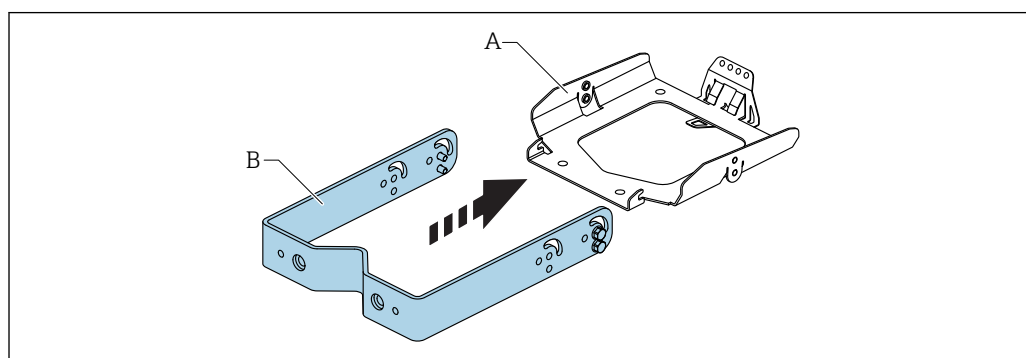
Installation à l'aide de l'étrier de montage pour mur/plafond".

Installation individuelle

L'appareil de mesure peut également être installé sans utiliser les deux étriers de montage. Un étrier seul peut être fixé sur la face inférieure à l'aide du filetage. Les deux kits de montage disponibles comprennent la même plaque de base, ce qui rend possible d'autres installations personnalisées. Si l'antenne radar est recouverte par des objets métalliques, le signal de mesure sera faussé.



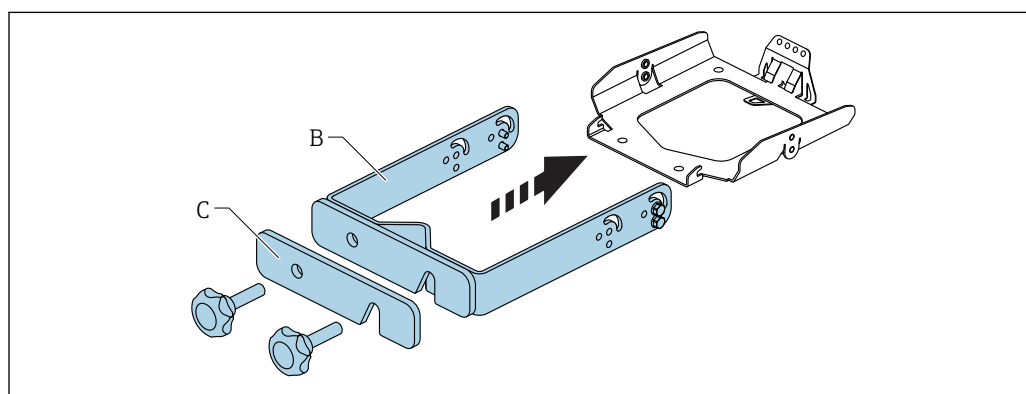
A0041312

Kit de montage**Kit de montage pour tube/cuve GRV***Étrier de montage pour cuve IBC/tube*

A0040718

Le support de base (B) de la cuve IBC est fixé à la plaque adaptatrice (A).

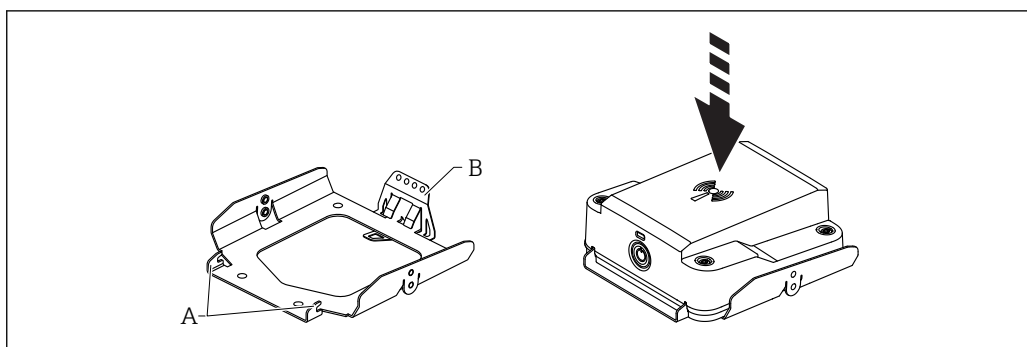
Le support de base (B) peut être monté sur des entretoises d'un diamètre de 15 ... 30 mm (0,59 ... 1,18 in) et sur des tubes carrés.

Adaptateur pour cuve IBC en treillis

A0040719

L'adaptateur (C) pour cuve IBC en treillis est fixé sur le support de base (B) de la cuve IBC.

Montage du FWR30 sur une plaque adaptatrice

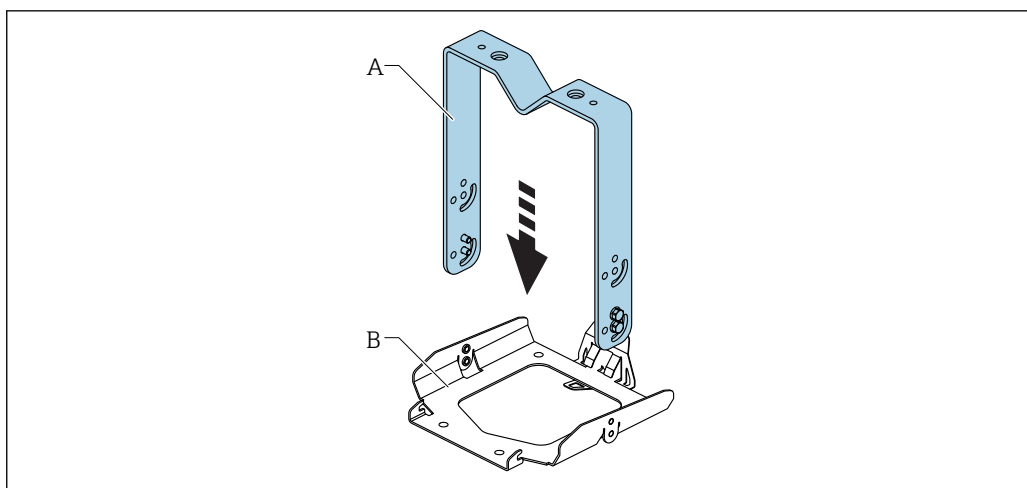


A0040715

1. Les crochets (A) et le ressort (B) sont utilisés pour fixer le FWR30 dans la plaque adaptatrice.
2. Le ressort (B) est utilisé pour libérer le FWR30 de la plaque adaptatrice.

Étrier de montage au mur/plafond

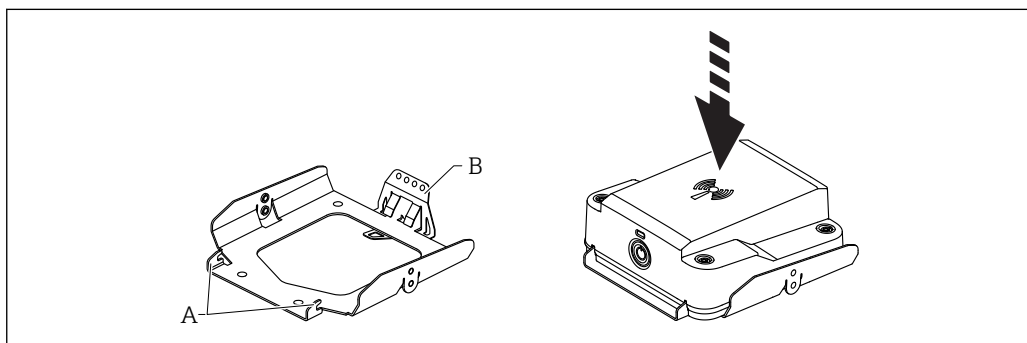
Étrier de montage



A0040720

L'étrier de montage (A) est fixé à la plaque adaptatrice (B).

Montage du FWR30 sur une plaque adaptatrice



A0040715

1. Les crochets (A) et le ressort (B) sont utilisés pour fixer le FWR30 dans la plaque adaptatrice.
2. Le ressort (B) est utilisé pour libérer le FWR30 de la plaque adaptatrice.

Environnement

Température ambiante	-20 ... +60 °C (-4 ... +140 °F)
Température de stockage	-20 ... +60 °C (-4 ... +140 °F) La décharge de la batterie est minimale si elle est stockée dans la gamme de températures 0 ... +30 °C (+32 ... +86 °F).
Humidité	0 à 95 %
Classe climatique	DIN EN 60068-2-38/IEC 68-2-38 : Test Z/AD
Altitude d'utilisation selon DIN EN 61010-1 Ed. 3	Jusqu'à 2 000 m (6 600 ft) au-dessus du niveau de la mer.
Indice de protection	IP66, IP68, NEMA Type 4X/6P
Résistance aux chocs et aux vibrations	Selon DIN EN 60068-2-27 / IEC 60068-2-27 : 18 ms, 30g, accélération semi-sinusoidale
Compatibilité électromagnétique	Selon IEC/EN 61326-1

Process

Mesure directement à travers la cuve (parois de cuve non conductrices électriquement). Aucun contact avec le produit de process.

Construction mécanique

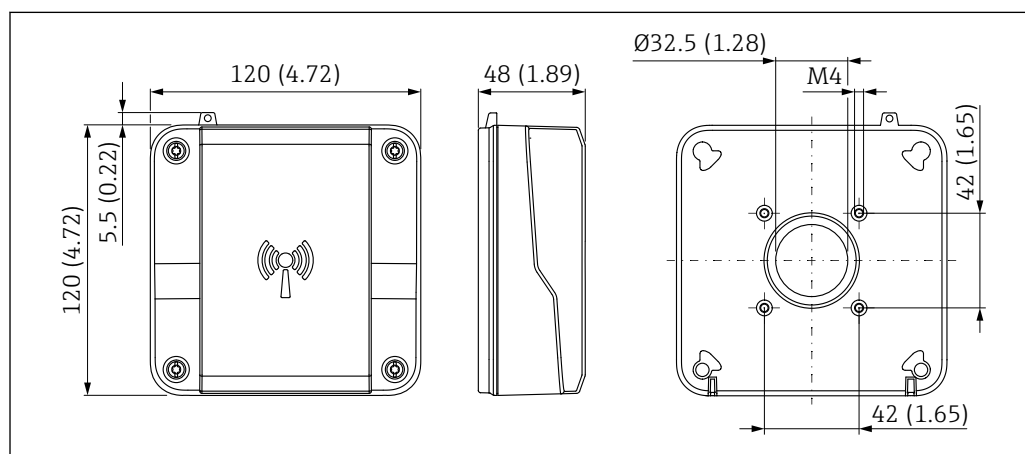
i Pour les dimensions, voir le Configurateur de produit : www.endress.com

Rechercher le produit → cliquer sur "Configurer" à droite de la photo du produit → après la configuration, cliquer sur "CAO"

Les dimensions suivantes sont des valeurs arrondies. Pour cette raison, elles peuvent dévier légèrement des dimensions indiquées sur www.endress.com.

Dimensions

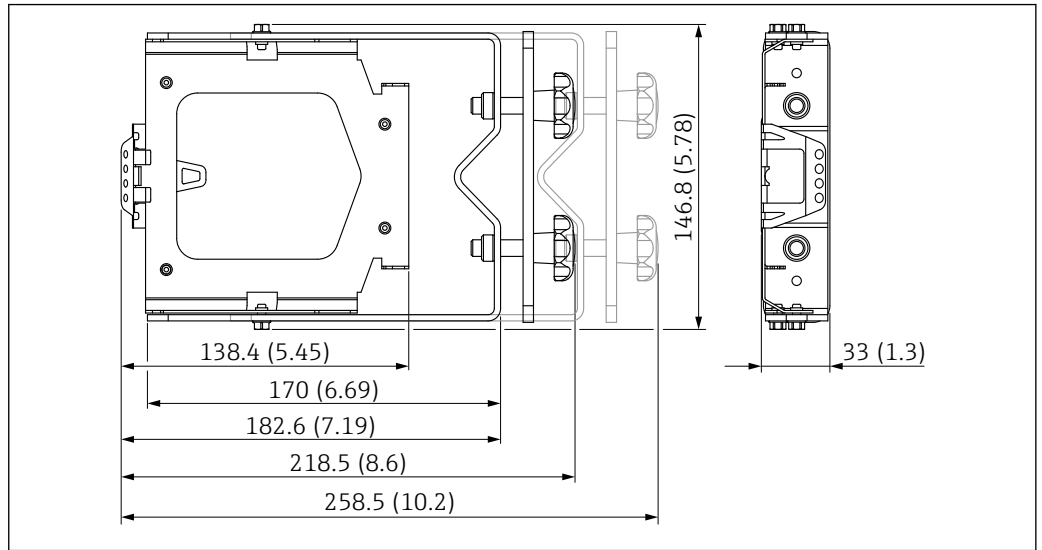
Boîtier



A0040969

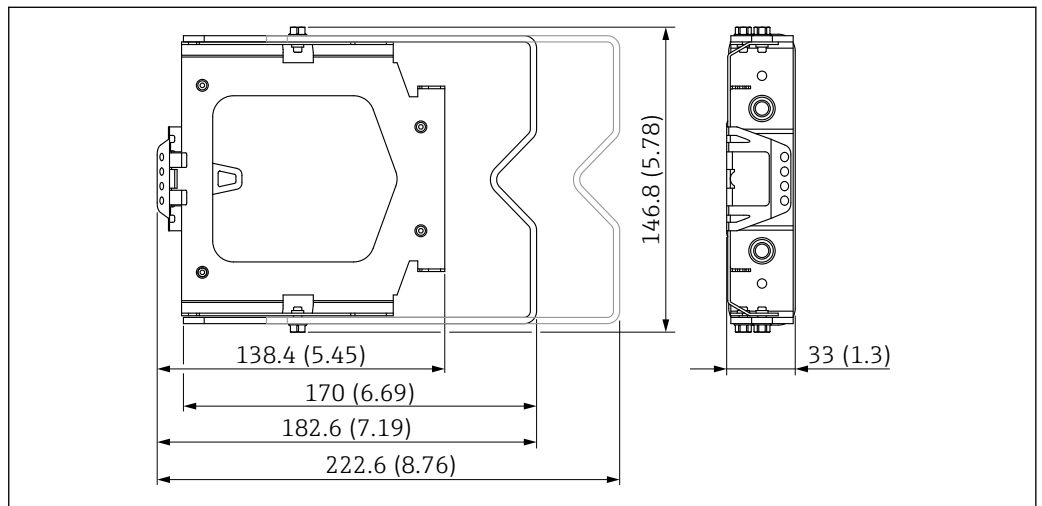
Accessoires

Étrier de montage pour cuve IBC/tube



A0040971

Étrier de montage au mur/plafond



A0040970

Poids

Boîtier

- Poids avec batterie d'origine : 0,5 kg (1,1 lb)
- Poids sans batterie : 0,4 kg (0,88 lb)

Accessoires

- Étrier de montage pour cuve IBC/tube : 0,86 kg (1,90 lb)
- Étrier de montage au mur/plafond : 0,45 kg (0,99 lb)

Matériaux

Boîtier

Plastique PBT/PC

Accessoires

- Étrier de montage pour tube/cuve IBC : AISI316 L (1.4404)
- Étrier de montage universel : AISI316 L (1.4404)

Interface utilisateur

Concept de configuration

- Utilisation simple sans câblage
- Configuration via cloud à l'aide d'une application Web
- État de connexion affiché via LED

Certificats et agréments



Les certificats et agréments actuellement disponibles sont accessibles via le Configurateur de produit.

Marquage CE

Le système de mesure satisfait aux exigences légales des Directives UE en vigueur. Celles-ci sont listées dans la déclaration UE de conformité, conjointement avec les normes appliquées.

Endress+Hauser confirme que l'appareil a réussi les tests en apposant le marquage CE.

RoHS

L'ensemble de mesure est conforme aux restrictions des substances de la Directive 2011/65/EU (Limitation des substances dangereuses) (RoHS 2).

Norme radioélectrique EN 302729-1/2

Les appareils sont conformes à la norme radio LPR (Level Probing Radar) EN 302729-1/2 et sont approuvés pour une utilisation sans restrictions à l'intérieur et à l'extérieur de cuves fermées dans les pays de l'UE et de l'AELE. La condition préalable est que les pays concernés aient déjà mis en œuvre cette norme.

Les pays suivants appliquent actuellement cette norme :

Allemagne, Autriche, Belgique, Bulgarie, Chypre, Danemark, Espagne, Estonie, France, Grèce, Irlande, Islande, Italie, Lettonie, Liechtenstein, Lituanie, Malte, Norvège, Pays-Bas, Pologne, Portugal, République tchèque, Roumanie, Royaume-Uni, Slovaquie, Suède et Suisse.

La mise en œuvre n'est pas encore achevée dans tous les autres pays qui n'ont pas été mentionnés.


Veillez tenir compte des points suivants pour une utilisation de l'appareil en dehors de cuves fermées :

1. L'appareil doit être monté selon les instructions du chapitre "Montage".
2. Le montage doit être réalisé par du personnel spécialisé et dûment formé.
3. L'antenne de l'appareil doit être installée dans un endroit fixe et orientée verticalement vers le bas.
4. L'emplacement de montage doit être situé à une distance de 4 km des stations d'astronomie listées ci-dessous. Dans le cas contraire, un agrément doit avoir été délivré par l'autorité compétente. Si l'appareil est installé à une distance de 4 ... 40 km de l'une des stations listées, il ne doit pas être installé à une hauteur supérieure à 15 m (49 ft) au-dessus du sol.

Stations d'astronomie

Pays	Nom de la station	Latitude	Longitude
Allemagne	Effelsberg	50°31'32" Nord	06°53'00" Est
Finlande	Metsähovi	60°13'04" Nord	24°23'37" Est
	Tuorla	60°24'56" Nord	24°26'31" Est
France	Plateau de Bure	44°38'01" Nord	05°54'26" Est
	Floirac	44°50'10" Nord	00°31'37" Ouest
Grande-Bretagne	Cambridge	52°09'59" Nord	00°02'20" Est
	Damhall	53°09'22" Nord	02°32'03" Ouest
	Jodrell Bank	53°14'10" Nord	02°18'26" Ouest
	Knockin	52°47'24" Nord	02°59'45" Ouest
	Pickmere	53°17'18" Nord	02°26'38" Ouest
Italie	Medicina	44°31'14" Nord	11°38'49" Est

Pays	Nom de la station	Latitude	Longitude
	Noto	36°52'34" Nord	14°59'21" Est
	Sardinia	39°29'50" Nord	09°14'40" Est
Pologne	Fort Skala Krakow	50°03'18" Nord	19°49'36" Est
Russie	Dmitrov	56°26'00" Nord	37°27'00" Est
	Kalyazin	57°13'22" Nord	37°54'01" Est
	Pushchino	54°49'00" Nord	37°40'00" Est
	Zelenchukskaya	43°49'53" Nord	41°35'32" Est
Suède	Onsala	57°23'45" Nord	11°55'35" Est
Suisse	Bleien	47°20'26" Nord	08°06'44" Est
Espagne	Yebes	40°31'27" Nord	03°05'22" Ouest
	Robledo	40°25'38" Nord	04°14'57" Ouest
Hongrie	Penc	47°47'22" Nord	19°16'53" Est

 En règle générale, les exigences définies dans la norme EN 302729-1/2 doivent être respectées.

FCC

This device complies with Part 15 of the FCC rules. Operation is subject to the following two conditions: (1) This device may not cause harmful interference, and (2) this device must accept any interference received, including interference that may cause undesired operation.

[Any] changes or modifications not expressly approved by the party responsible for compliance could void the user's authority to operate the equipment.

The devices are compliant with the FCC Code of Federal Regulations, CFR 47, Part 15, Sections 15.205, 15.207, 15.209.

In addition, the devices are compliant with Section 15.256 . For these LPR (Level Probe Radar) applications the devices must be professionally installed in a downward operating position. In addition, the devices are not allowed to be mounted in a zone of 4 km around RAS stations and within a radius of 40 km around RAS stations the maximum operation height of devices is 15 m (49 ft) above ground.

Contains transmitter module FCC ID: XMR201707BG96

Industry Canada

Canada CNR-Gen Section 7.1.3

This device complies with Industry Canada licence-exempt RSS standard(s). Operation is subject to the following two conditions: (1) This device may not interference, and (2) this device must accept any interference, including interference that may cause undesired operation of the device.

Le présent appareil est conforme aux CNR d'Industrie Canada applicables aux appareils radio exempts de licence. L'exploitation est autorisée aux deux conditions suivantes : (1) l'appareil ne doit pas produire de brouillage, et (2) l'utilisateur de l'appareil doit accepter tout brouillage radioélectrique subi, même si le brouillage est susceptible d'en compromettre le fonctionnement.

[Any] changes or modifications not expressly approved by the party responsible for compliance could void the user's authority to operate the equipment.

Contains transmitter module IC ID: 10224A-201709BG96

- The installation of the LPR/TLPR device shall be done by trained installers, in strict compliance with the manufacturer's instructions.
- The use of this device is on a "no-interference, no-protection" basis. That is, the user shall accept operations of high-powered radar in the same frequency band which may interfere with or damage this device. However, devices found to interfere with primary licensing operations will be required to be removed at the user's expense.
- This device shall be installed and operated in a completely enclosed container to prevent RF emissions, which can otherwise interfere with aeronautical navigation.
- The installer/user of this device shall ensure that it is at least 10 km from the Dominion Astrophysical Radio Observatory (DRAO) near Penticton, British Columbia. The coordinates of the DRAO are latitude 49°19'15" N and longitude 119°37'12" W. For devices not meeting this 10 km separation (e.g., those in the Okanagan Valley, British Columbia,) the installer/user must coordinate with, and obtain the written concurrence of, the Director of the DRAO before the equipment can be installed or operated. The Director of the DRAO may be contacted at 250-497-2300 (tel.) or 250-497-2355 (fax). (Alternatively, the Manager, Regulatory Standards Industry Canada, may be contacted.)



The model FWR30 fulfills the requirements for use as LPR (Level Probe Radar).

Radiofrequency radiation exposure information

This equipment complies with FCC and IC radiation exposure limits set forth for an uncontrolled environment. This equipment should be installed and operated with minimum distance of 20 cm between the radiator and your body. This transmitter must not be co-located or operating in conjunction with any other antenna or transmitter.

Cet équipement est conforme aux limites d'exposition aux rayonnements IC établies pour un environnement non contrôlé. Cet équipement doit être installé et utilisé avec un minimum de 20 cm de distance entre la source de rayonnement et votre corps. Ce transmetteur ne doit pas être placé au même endroit ou utilisé simultanément avec un autre transmetteur ou antenne.

Agrément radiotechnique

Radio cellulaire : agréments RED

Autres normes et directives

- EN 61010-1
- EN 61326-1 – CEM

Informations à fournir à la commande

Des informations de commande détaillées sont disponibles pour l'agence commerciale la plus proche www.addresses.endress.com ou dans le Configurateur de produit, sous www.fr.endress.com :

1. Cliquer sur Corporate
2. Sélectionner le pays
3. Cliquer sur Produits
4. Sélectionner le produit à l'aide des filtres et du champ de recherche
5. Ouvrir la page produit

Le bouton de configuration à droite de l'image du produit ouvre le Configurateur de produit.



Le configurateur de produit - l'outil pour la configuration individuelle des produits

- Données de configuration actuelles
- Selon l'appareil : entrée directe des données spécifiques au point de mesure comme la gamme de mesure ou la langue de programmation
- Vérification automatique des critères d'exclusion
- Création automatique de la référence de commande avec édition en format PDF ou Excel
- Possibilité de commande directe dans le shop en ligne Endress+Hauser

Accessoires

Accessoires spécifiques à l'appareil

- Étrier de montage pour cuve IBC/tube
- Étrier de montage au mur/plafond

Documentation complémentaire



Vous trouverez un aperçu de l'étendue de la documentation technique correspondant à l'appareil dans :

- *W@M Device Viewer* (www.endress.com/deviceviewer) : entrer le numéro de série figurant sur la plaque signalétique
- *Endress+Hauser Operations App* : entrer le numéro de série figurant sur la plaque signalétique ou scanner le code matriciel 2D (code QR) de la plaque signalétique

Documentation complémentaire dépendant de l'appareil

Selon la version d'appareil commandée d'autres documents sont fournis : tenir compte des instructions de la documentation correspondante. La documentation complémentaire fait partie intégrante de la documentation relative à l'appareil.



www.addresses.endress.com
