



Tabourets et regards

Solutions efficaces pour l'évacuation des eaux





Les nouveaux tabourets de branchement représentent une évolution de haute qualité et conception de produit, et offrent une plus grande versatilité dans les différentes solutions que présente la gamme.

On a obtenu un produit technique fiable et multifonctionnel en incorporant des éléments et des mécanismes simples qui permettent une installation facile, fabriqués dans des matériaux de première qualité.

Toutes ces propriétés sont celles de nos produits afin que les clients puissent faire pleinement confiance aux solutions **adequa**.

trois modèles de tabourets



Raccordement du corps de 315 mm de diamètre et des ouvertures latérales de 160 mm de diamètre.

- Versatile, compatibilité possible de tuyau lisse et tuyau annelé **adequa Sanecor®** dans les installations.
- Flexible et fiable, étanchéité garantie par des joints élastiques qui permettent d'absorber des petites inclinaisons et un tassement du terrain, en respectant les exigences selon la norme (testé lors d'essais réalisés dans nos installations).
- Efficace, en améliorant la capacité de conduite et décantation, à travers une calotte sphérique à sa base et sa partie lisse interne.
- Robuste, surtout en raison de l'optimisation de la forme prismatique du corps.
- Maniable, avec la possibilité que la mise en œuvre soit réalisée par un seul opérateur.
- Adaptable, base inférieure ouverte qui facilite son nivellement et son calage dans le lit de la tranchée.
- Autoportant, en évitant des déplacements, grâce aux entailles longitudinales.
- Installation aisée au moyen des symboles graphiques qui indiquent à tout moment si le clapet est ouvert ou fermé.
- Fabriqué en polypropylène de grande qualité.

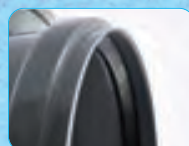
tabourets avec siphon, visitable et anti retour 315-160 mm



caractéristiques générales



2. Les raccords sont munies d'un double biseau qui facilite le montage du tuyau retenu.



5. Base du tabouret ouverte pour faciliter le calage, le nivellement et la pénétration du béton si cela est nécessaire au cours de l'installation.



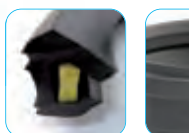
3. Flèches indicatives de direction de flux dans les deux raccords horizontaux.



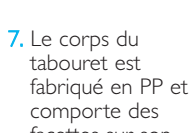
6. Entailles dans la section du corps du tabouret à remplir et compacter avec du béton ou du sable.



1. Raccords femelles conçus pour installer un tuyau lisse et annelé **adequa Sanecor®**, et obtenir ainsi une grande versatilité dans les installations.



4. Des joints à lèvres en EPDM avec anneau de renfort PP sont fournis, conformes à la norme UNE-681, pour assurer un parfait scellement de l'installation et ils sont démontables.



7. Le corps du tabouret est fabriqué en PP et comporte des facettes sur son contour pour apporter plus de rigidité à l'ensemble.

dimensions

Visitable

CODE	D1 (mm)	D2/D3 (mm)	A1 (mm)	A2/A3 (mm)
------	---------	------------	---------	------------

2137637	315	160	110	74
---------	-----	-----	-----	----

L1 (mm)	L2 (mm)	L3 (mm)	L4 (mm)	Volume (cm ³)	Poids (kg)
---------	---------	---------	---------	---------------------------	------------

481	488	269	244	38.823	4,19
-----	-----	-----	-----	--------	------



Ref.: AR-3116

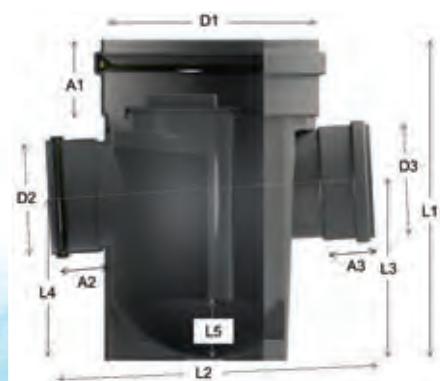
Avec Siphon

CODE	D1 (mm)	D2/D3 (mm)	A1 (mm)	A2/A3 (mm)
------	---------	------------	---------	------------

2137647	315	160	110	74
---------	-----	-----	-----	----

L1 (mm)	L2 (mm)	L3 (mm)	L4 (mm)	L5 (mm)	Volume (cm ³)	Poids (kg)
---------	---------	---------	---------	---------	---------------------------	------------

481	488	269	244	84	38.823	5,24
-----	-----	-----	-----	----	--------	------



Ref.: AS-3116

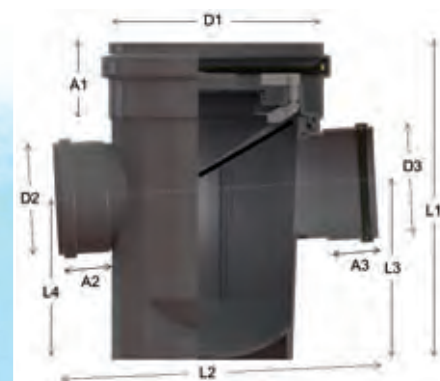
Anti retour

CODE	D1 (mm)	D2/D3 (mm)	A1 (mm)	A2/A3 (mm)
------	---------	------------	---------	------------

2137648	315	160	110	74
---------	-----	-----	-----	----

L1 (mm)	L2 (mm)	L3 (mm)	L4 (mm)	Volume (cm ³)	Poids (kg)
---------	---------	---------	---------	---------------------------	------------

481	488	269	244	38.823	5,16
-----	-----	-----	-----	--------	------



Ref.: AA-3116

tabouret avec siphon



corps tabouret



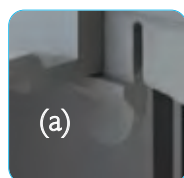
système de siphon



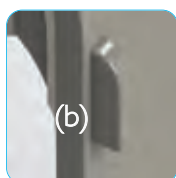
Forme ergonomique de la cloison, pour faciliter les tâches d'inspection et entretien.



Guides verticaux pour le montage de la cloison siphon dans le tabouret.



(a)



(b)

Éléments de position pince (a), butées (b) pour inspecter la cloison dans le tabouret.



Tampon de visite fileté Ø160 de nouvelle forme qui facilite l'ouverture et la fermeture manuelles ou à l'aide d'outils.

tabouret anti retour



corps tabouret



système anti retour



Couvercle de fermeture fabriqué en PP.



Clapet de fermeture anti retour fabriqué en PP muni d'une membrane en EPDM qui garantit l'étanchéité et la durabilité dans le temps.



Système de blocage, fabriqué en PP.



Tampon de visite fileté Ø200 de nouvelle forme qui facilite l'ouverture et la fermeture manuelles ou à l'aide d'outils.

caractéristiques

- Fabriqués en polypropylène de haute qualité. Recyclables.
- Deux tailles : corps de 315 mm de diamètre et entrées/sorties de 160 mm ou de 200 mm.
- Possibilité de raccorder indistinctement un tube lisse ou un tube annelé **Sanecor®**.
- Unions par joint élastique, qui permettent d'absorber des petites inclinaisons dues au tassement du terrain, tout en garantissant l'étanchéité de l'installation. Fournis avec des joints à lèvres en EPDM avec un anneau de renfort en PP, conformes à la norme UNE-681, pour assurer un parfait scellement de l'installation. Les joints sont démontables.
- Corps en forme de prisme, qui apporte une plus grande rigidité au tabouret et favorise le nivellement et le calage durant son installation.
- Base intérieure semi-circulaire avec une pente de 3,5% pour faciliter la circulation des fluides et éviter l'accumulation de sédiments.
- Indicateurs de direction du fluide, pour assurer une mise en œuvre correcte.



RECYCLABLE



- Un maniement **plus commode** sur l'ouvrage.
- Déplacer plus de tabourets en même temps sur le chantier et **rentabiliser leur distribution** sur la ligne.
- Un entreposage **plus efficace** et un transport **amélioré**.

Possibilité de raccorder au tabouret un tube lisse ou un tube annelé Sanecor®.



- Etanchéité garantie par le biais de joints élastomères avec bague de renfort.
- Robuste, résistance augmentée par le design du corps en forme prismatique.
- Fentes à la base du tabouret pour pouvoir le soutenir avant de le fixer dans le béton en cas de présence importante d'eau dans la tranchée.



tabourets de branchement 315-160 et 315-200 mm



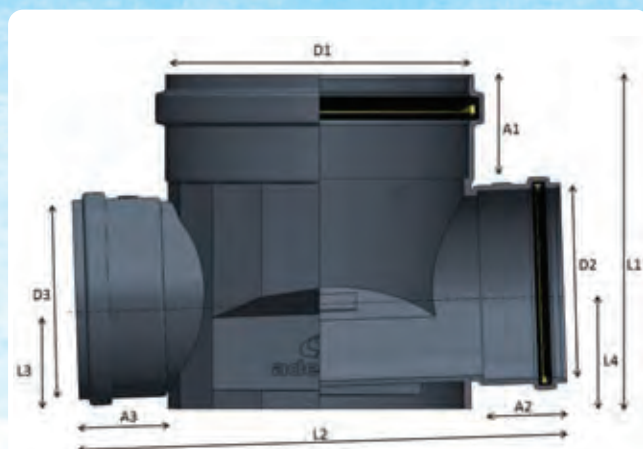
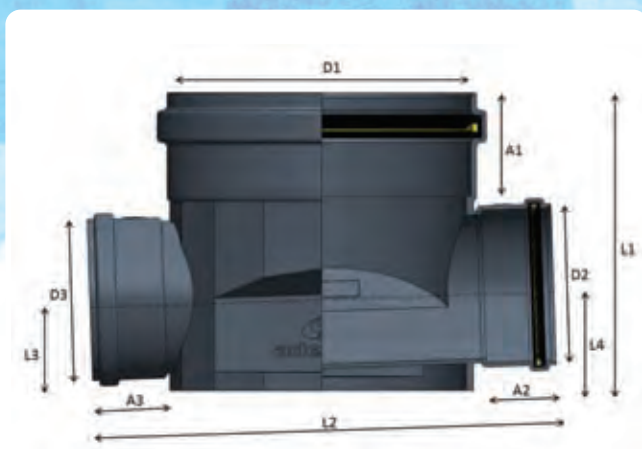
dimensions

315-160 mm

D1	D2	D3	A1	A2/A3	L1	L2	L3	L4	Volume (cm³)	Poids (kg)
315	160	160	110	74	315	488	95	112	28.500	2,35

315-200 mm

D1	D2	D3	A1	A2/A3	L1	L2	L3	L4	Volume (cm³)	Poids (kg)
315	200	200	110	88	355	518	116	134	35.535	2,77

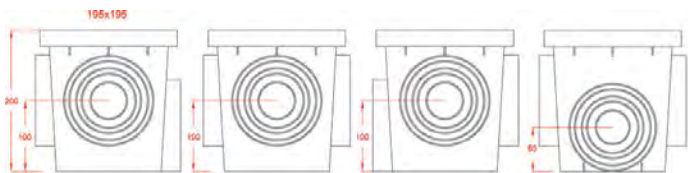


Caractéristiques, dimensions et connexions

Regards en Polypropylène carrés à multiples connexions et avantages :

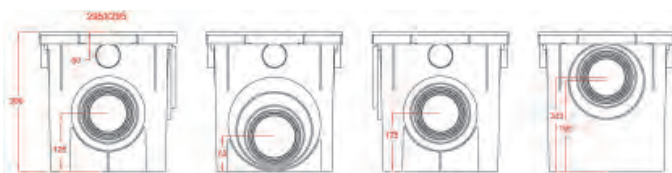
- * Base présentant 3 pentes, pour une meilleure évacuation.
- * Scellement entre corps et raccords par application d'un produit de scellement.
- * Totale étanchéité entre couvercle et corps grâce à un joint cordon d'étanchéité.
- * Possibilité de visser les couvercles et les grilles sur le regard au moyen de vis (DIN 7983 DN3,5 recommandée).
- * Fonction de siphon résolue à l'aide de coudes.
- * Possibilité de connexion directe avec de caniveaux.
 - Caniveau 130: Connexion sur 3 faces (DN50) pour gamme 30x30 et 40x40.
 - Caniveau 200 : Connexion sur l'entrée haute (DN125).

Regards 20x20



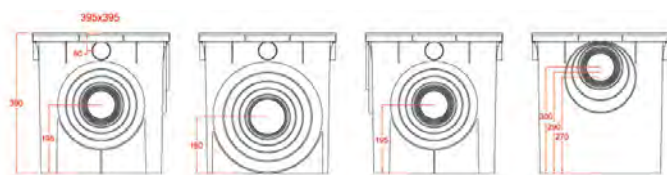
- * Entrées femelles opercules en \varnothing 50, 90, 100 et 110
- * Sorties femelles operculée en \varnothing 50, 90, 100, 110 et 125

Regards 30x30



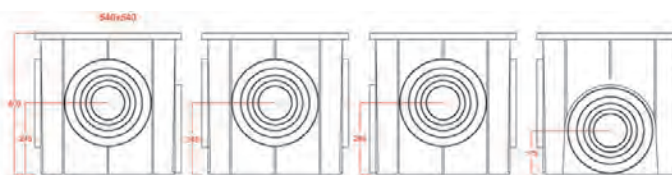
- * Entrées femelles opercules \varnothing 50, 80, 90, 100, 110, 125 et 160
- * Sorties femelles operculées en \varnothing 50, 90, 100, 110, 125, 160 et 200

Regards 40x40



- * Entrées femelles opercules en \varnothing 50, 80, 90, 100, 110, 125, 160, 200 et 250
- * Sorties femelles operculée en \varnothing 50, 100, 110, 125, 160, 200, 250 et 315

Regards 50x50



- * Entrées femelles opercules en \varnothing 125, 160, 200, 250 et 315
- * Sorties femelles operculée en \varnothing 125, 160, 200, 250 et 315

Grilles and tampons renforcés

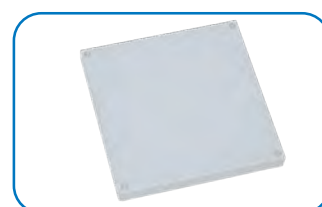
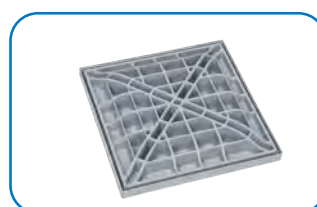
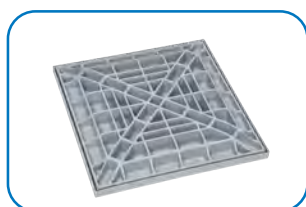
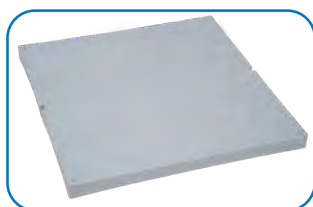
REHAUSSE pour gamme 30x30 et 40x40

- * Augmente la hauteur du regard de 10 cm.
- * Possibilité de connexion directe à la caniveau 130 (\varnothing 50) sur les 4 faces.



COUVERCLE PLUVIAL pour gamme 30x30 et 40x40

- * Couvercle prémarqué pour faciliter la connexion de descentes d'eaux de pluie : tube de descente circulaire \varnothing 90 et \varnothing 110, rectangulaire 100x73 mm, carré 61x61 mm et métallique 56x82 mm.



Regards multi-connexion

Des pièces pour l'installation

Couvercle pluvial ou tampon renforcé

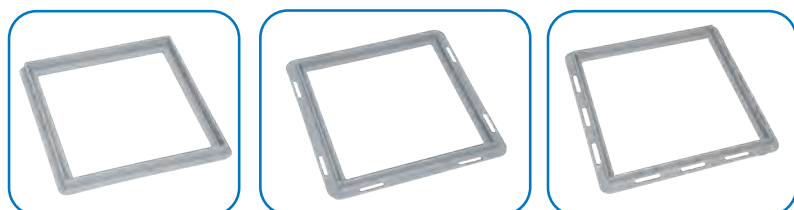


Grilles renforcés

Rehausse



Cadres de tampon



Regards



Coude siphon



* Pour regard 20x20 cm, avec coude $\varnothing 50$.

* Pour regard 30x30 cm, avec coude $\varnothing 90$ ou moins.

* Pour regard 40x40 cm, avec coude $\varnothing 160$ ou moins.

* Pour regard 55x55 cm, avec coude $\varnothing 160$ ou moins.

