

Information technique

Prosonic S FMU90

Technologie de mesure à ultrasons

Transmetteur pour 1 ou 2 capteur à ultrasons
FDU90/91/91F/92/93/95



Domaine d'application

- Mesure de niveau et détection de seuil sur liquides ou solides en vrac
- Mesure de débit dans des canaux ouverts ou des déversoirs
- Gamme de mesure jusqu'à 45 m (148 ft)
- Commande de la pompe et du dégrilleur
- En option : commande de pompe avancée (p. ex. test de fonctionnement de la pompe)
- Calcul de la moyenne, de la différence ou du total
- Détection de remous et détection de saletés
- Jusqu'à 3 totalisateurs et 3 compteurs journaliers
- Impulsions de comptage et de temps pour contrôler les unités externes

Principaux avantages

- Fonctionnement simple, guidé par menu, avec affichage en texte clair sur 6 lignes, choix de 15 langues
- Courbes enveloppes sur l'affichage pour un diagnostic direct sur place
- Utilisation simple, diagnostic et documentation des points de mesure grâce au logiciel de configuration "FieldCare" gratuit
- Correction du temps de parcours en fonction de la température avec capteurs de température intégrés ou externes
- Linéarisation (jusqu'à 32 points, configurable par l'utilisateur) ; préprogrammée et accessible pour la plupart des canaux et déversoirs courants
- Intégration système via HART ou PROFIBUS DP
- Boîtier de terrain alu optionnel avec agrément ATEX II 3D

Sommaire

| | | | |
|---|-----------|---|-----------|
| Informations importantes relatives au document . . . | 3 | Construction mécanique | 20 |
| Symboles utilisés | 3 | Dimensions | 20 |
| Principe de fonctionnement et construction du système | 4 | Poids | 23 |
| Mesure de niveau | 4 | Matériaux | 23 |
| Mesure de débit dans des canaux ou des déversoirs | 5 | Opérabilité | 25 |
| Distance de blocage | 5 | Méthodes de configuration HART | 25 |
| Correction du temps de parcours en fonction de la température | 5 | Méthode de configuration, PROFIBUS DP | 25 |
| Suppression des échos parasites (mapping) | 6 | Module d'affichage et de configuration ; aperçu | 26 |
| Commande de pompe | 6 | Éléments d'affichage et de configuration | 26 |
| Linéarisation du niveau | 6 | Concept de configuration | 26 |
| Linéarisation du débit | 6 | Certificats et agréments | 27 |
| Fonctions spéciales | 6 | Marquage CE | 27 |
| Fonctions d'enregistrement des données | 7 | RoHS | 27 |
| Exemples d'application pour la mesure de niveau | 8 | Marquage RCM-Tick | 27 |
| Exemples d'application pour la mesure de débit | 10 | Conformité EAC | 27 |
| Entrée | 11 | Agrément Ex | 27 |
| Entrées capteur | 11 | Normes et directives externes | 27 |
| Entrée pour détecteurs de niveau externes | 11 | Informations à fournir à la commande | 27 |
| Entrée pour capteur de température externe | 12 | Informations à fournir à la commande | 27 |
| Sortie | 13 | Contenu de la livraison | 28 |
| Sorties analogiques | 13 | Accessoires | 28 |
| Relais | 14 | Accessoires spécifiques à la communication | 28 |
| Interface PROFIBUS DP | 15 | Accessoires spécifiques à l'appareil | 28 |
| Alimentation électrique | 16 | Documentation complémentaire | 33 |
| Données de raccordement (tension alternative) | 16 | Information technique | 33 |
| Données de raccordement (tension continue) | 16 | Manuel de mise en service | 33 |
| Séparation galvanique | 16 | Description des paramètres de l'appareil | 33 |
| Fusible | 16 | Listes de slot/d'index (PROFIBUS DP) | 33 |
| Raccordement électrique | 17 | Conseils de sécurité | 33 |
| Entrées de câble | 17 | | |
| Spécification de câble | 17 | | |
| Performances | 18 | | |
| Conditions de référence | 18 | | |
| Écart de mesure maximal | 18 | | |
| Écart de mesure | 18 | | |
| Résolution de la valeur mesurée | 18 | | |
| Fréquence de mesure | 18 | | |
| Influence de la pression de la vapeur | 18 | | |
| Environnement | 19 | | |
| Température ambiante | 19 | | |
| Température de stockage | 19 | | |
| Classe climatique | 19 | | |
| Résistance aux vibrations | 19 | | |
| Indice de protection | 19 | | |
| Compatibilité électromagnétique (CEM) | 19 | | |

Informations importantes relatives au document

Symboles utilisés

Symboles d'avertissement

DANGER

Ce symbole attire l'attention sur une situation dangereuse, entraînant la mort ou des blessures corporelles graves, si elle n'est pas évitée.

AVERTISSEMENT

Ce symbole attire l'attention sur une situation dangereuse, pouvant entraîner la mort ou des blessures corporelles graves, si elle n'est pas évitée.

ATTENTION

Ce symbole attire l'attention sur une situation dangereuse, pouvant entraîner des blessures corporelles de gravité légère ou moyenne, si elle n'est pas évitée.

AVIS

Ce symbole identifie des informations relatives à des procédures et à des événements n'entraînant pas de blessures corporelles.

Symboles électriques



Courant continu



Courant alternatif



Courant continu et alternatif



Prise de terre

Borne qui, du point de vue de l'utilisateur, est reliée à un système de mise à la terre.



Terre de protection (PE)

Les bornes de terre doivent être raccordées à la terre avant de réaliser d'autres raccordements. Les bornes de terre se trouvent à l'intérieur et à l'extérieur de l'appareil.

- Borne de terre intérieure ; la terre de protection est raccordée au réseau électrique.
- Borne de terre extérieure ; l'appareil est raccordé au système de mise à la terre de l'installation.

Symboles pour certains types d'informations et graphiques

Conseil

Indique des informations complémentaires



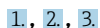
Renvoi à la documentation



Renvoi au schéma



Remarque ou étape individuelle à respecter



Série d'étapes



Résultat d'une étape

1, 2, 3, ...

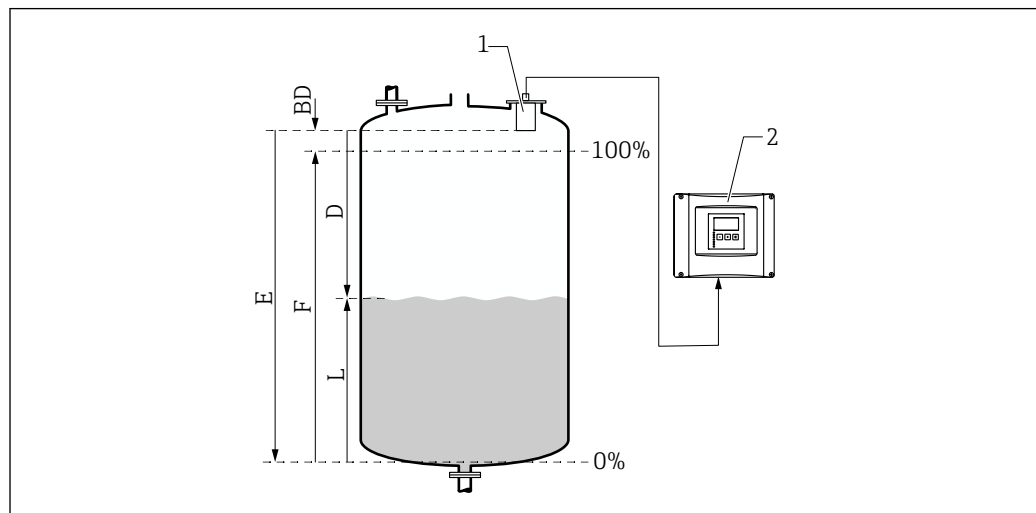
Repères

A, B, C ...

Vues

Principe de fonctionnement et construction du système

Mesure de niveau



A0034882

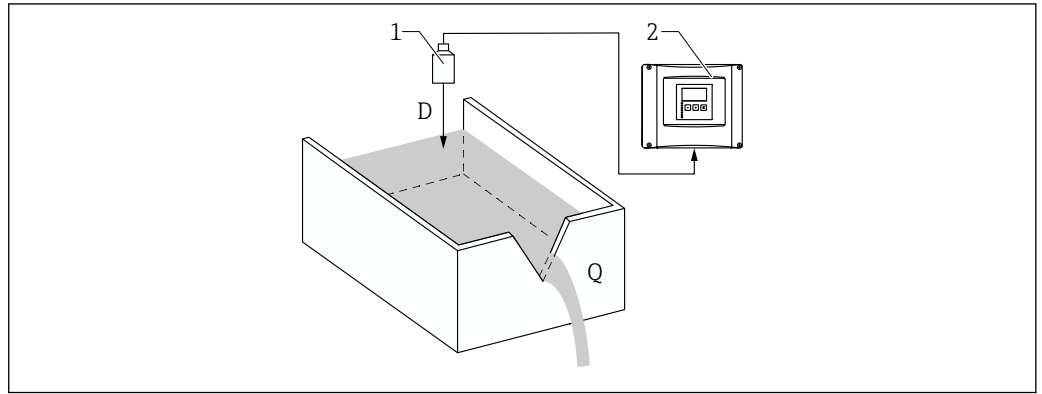
- 1 Capteur Prosonic S
- 2 Transmetteur Prosonic S
- BD Distance de blocage
- D Distance entre le point de référence (membrane du capteur) et la surface du produit
- E Distance "vide"
- F Étendue de mesure
- L Niveau

Le capteur transmet des impulsions ultrasoniques en direction de la surface du produit. Là, elles sont réfléchies et reçues par le capteur. Le transmetteur mesure le temps t entre la transmission et la réception d'une impulsion. À partir de ce temps et en utilisant la vitesse du son c , le transmetteur calcule la distance D entre le point de référence (membrane du capteur) et la surface du produit :

$$D = c \cdot t / 2$$

Le niveau L est dérivé de D . Avec la linéarisation, le volume V ou la masse M est dérivé de L .

Mesure de débit dans des canaux ou des déversoirs



A0035219

- 1 Capteur Prosonic S
- 2 Transmetteur Prosonic S
- D Distance entre la membrane du capteur et la surface du liquide
- Q Débit

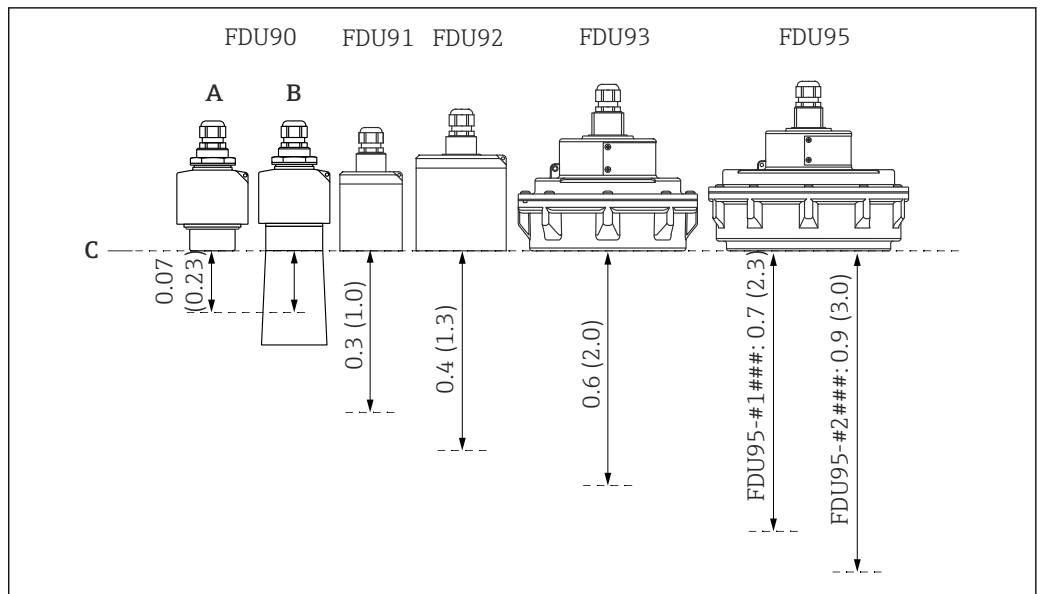
Le capteur transmet des impulsions ultrasoniques en direction de la surface du liquide. Là, elles sont réfléchies et reçues par le capteur. Le transmetteur mesure le temps t entre la transmission et la réception d'une impulsion. À partir de ce temps et en utilisant la vitesse du son c , le transmetteur calcule la distance D entre le point de référence (membrane du capteur) et la surface du liquide :

$$D = c \times t / 2$$

Le niveau L est dérivé de D . Avec la linéarisation, le débit Q est dérivé de L .

Distance de blocage

Les signaux situés dans la plage de la distance de blocage (BD) ne peuvent pas être mesurés en raison de la réponse transitoire du capteur.



A0036750

- 1 Distance de blocage des capteur à ultrasons FDU9x. Unité de mesure m (ft)
- A FDU90 sans tube de protection antidébordement
- B FDU90 avec tube de protection antidébordement
- C Point de référence de la mesure

Correction du temps de parcours en fonction de la température

Pour les capteurs sans chauffage de capteur

Via les capteurs de température intégrés dans les capteurs à ultrasons

Dans le cas du FDU90 et du FDU91 avec chauffage de capteur

Via un capteur de température externe, à raccorder au transmetteur FMU90

Suppression des échos parasites (mapping) S'assurer que les échos parasites (p. ex. provenant de bords, de soudures ou de fixations internes) ne sont pas interprétés comme écho de niveau.

Commande de pompe Configurable individuellement pour chaque pompe :

- Temporisation à la commutation de la pompe, p. ex. pour empêcher une surcharge du système d'alimentation électrique
- Temps et intervalles de battement de la pompe, p. ex. pour vider complètement des puits ou des conduits/canaux
- Réduction des dépôts sur les parois de la chambre de pompe grâce à un réglage fin du point de commutation

Linéarisation du niveau **Courbes de linéarisation préprogrammées**

- Cuve cylindrique horizontale
- Cuve sphérique
- Cuve à fond pyramidal
- Cuve à fond conique
- Cuve à fond incliné plat

 Les courbes de linéarisation préprogrammées sont calculées en ligne.

Tableau de linéarisation

- Entrée manuelle ou semi-automatique
- Jusqu'à 32 points de linéarisation "Niveau/volume"

Linéarisation du débit **Courbes de linéarisation préprogrammées**

Préprogrammées pour les appareils avec logiciel de débit :

- Canal Khafagi-Venturi
- Canal Venturi ISO
- Canal Venturi BST (British Standard)
- Canal Parshall
- Canal Palmer-Bowlus
- Déversoir rectangulaire
- Déversoir rectangulaire restreint
- Déversoir rectangulaire NFX (norme française NFX 10-311)
- Déversoir rectangulaire restreint NFX (norme française NFX 10-311)
- Déversoir trapézoïdal
- Déversoir triangulaire
- Déversoir triangulaire BST (British Standard)
- Déversoir triangulaire NFX (norme française NFX 10-311)

 Les courbes de linéarisation préprogrammées sont calculées en ligne.

Formule de linéarisation pour les mesures de débit

$$Q = C (h^\alpha + \gamma h^\beta)$$

- h : niveau en amont
- α , β , γ , C : paramètres définissables par l'utilisateur

Tableau de linéarisation

- Jusqu'à 32 points de linéarisation "niveau - débit en amont"
- Entrée manuelle ou semi-automatique

Fonctions spéciales

- Seuil
- Commande de dégrilleur
- Commande de pompe alternée ou commande selon la vitesse de la pompe (par défaut)
- Totalisation du volume de débit avec compteurs journaliers et totalisateurs
- Détection des tendances

Pour les appareils avec logiciel de commande de pompe avancée (FMU90-*2***** ou FMU90-*4*****)

- En option : Commande de pompe avancée avec :
 - Alternance en fonction du temps d'utilisation ou des démarrages
 - Retour pompe via entrées numériques avec fonction pompe de réserve
 - Test de fonctionnement pompe après temps d'arrêt
 - Fonction bassin de débordement pour éviter des temps de fonctionnement inutiles des pompes
 - Contrôle du rinçage pour le nettoyage des chambres de pompe
 - Commande des pompes en fonction des horaires de tarification de l'électricité via une entrée numérique
 - Alarme heures de fonctionnement ou alarme pompe
 - Enregistrement des données de pompe (heures de fonctionnement, nombre de démarrages, dernière durée de fonctionnement)
- Activation d'un préleveur d'échantillons via des impulsions basées sur le temps ou sur le volume
- Suppression des débits de fuite pour les mesures de débit
- Détection de remous dans les canaux
- Détection de saletés dans les canaux

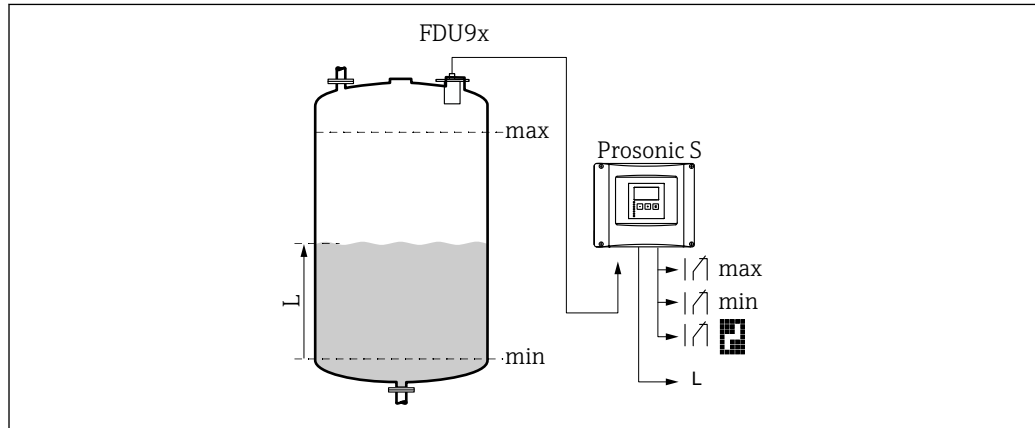
Fonctions d'enregistrement des données

- Indicateur de valeur crête des niveaux min./max. / débits / températures de capteur
- Enregistrement des 10 dernières alarmes
- État de fonctionnement indiqué
- Graphiques de tendance pour les sorties sur l'affichage local
- Compteur des heures de fonctionnement

Exemples d'application pour la mesure de niveau

Mesure de niveau avec détection de seuil et génération d'alarme

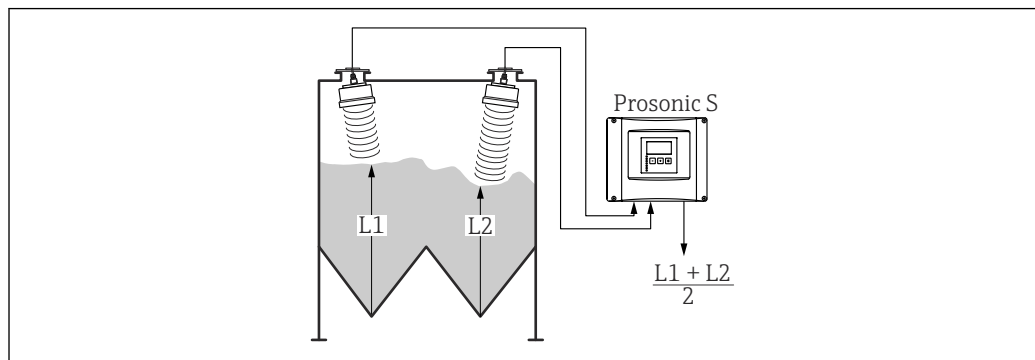
Version d'appareil : FMU90 - *1***131*** (1 entrée, 3 relais, 1 sortie)



A0034883

Mesure de niveau moyen

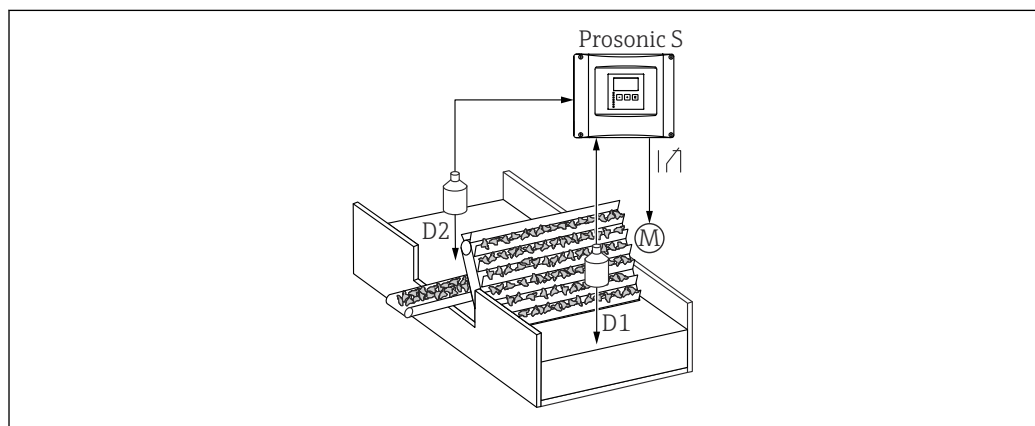
Version d'appareil : FMU90 - *1***212*** (2 entrées, 2 sorties)



A0034884

Commande de dégrilleur (mesure différentielle)

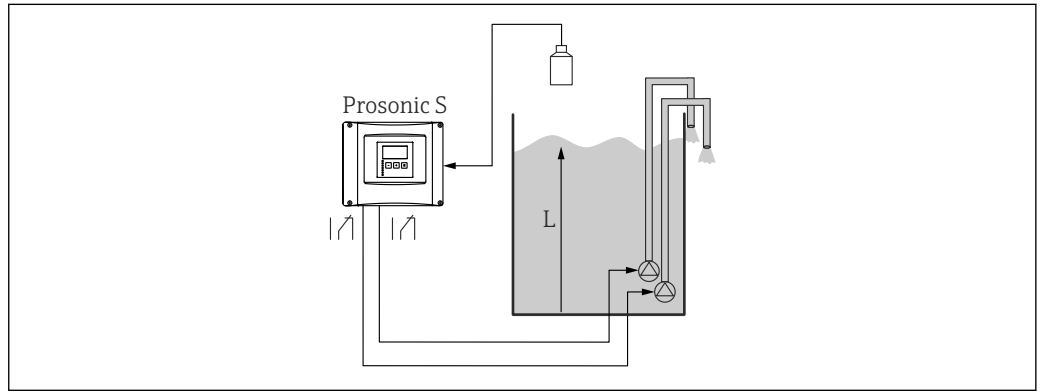
Version d'appareil : FMU90 - *1***212*** (2 entrées, 1 relais, 2 sorties)



A0034885

Commande de pompe alternée (jusqu'à 6 pompes)

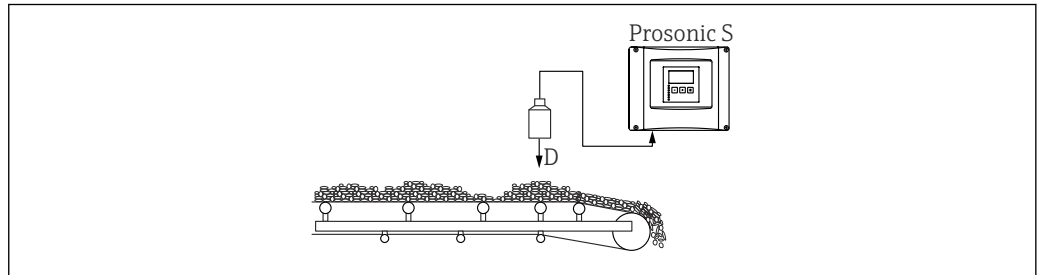
Version d'appareil : FMU90 - *1***131*** (1 entrée, 3 relais)



A0034886

Bande transporteuse

Version d'appareil : FMU90 - *1***111*** (1 entrée, 1 sortie)

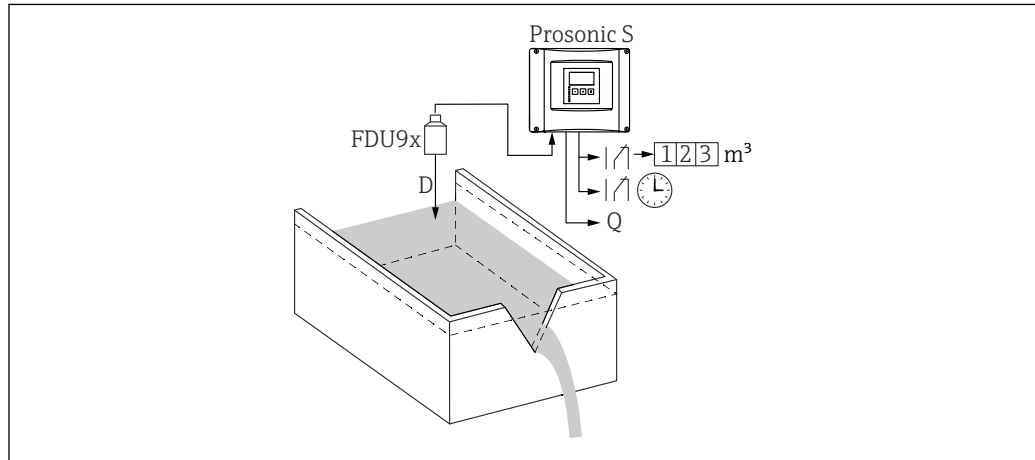


A0034887

Exemples d'application pour la mesure de débit

Compteur de volume + impulsions de temps (p. ex. pour préleveur d'échantillons)

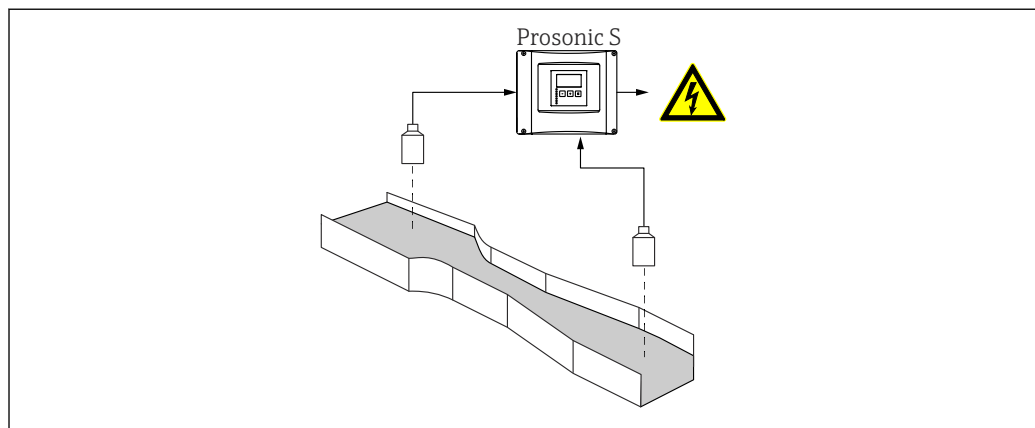
Version d'appareil : FMU90 - *2***131**** (1 entrée, 3 relais, 1 sortie)



A0034888

Alarme de remous / détection de saletés

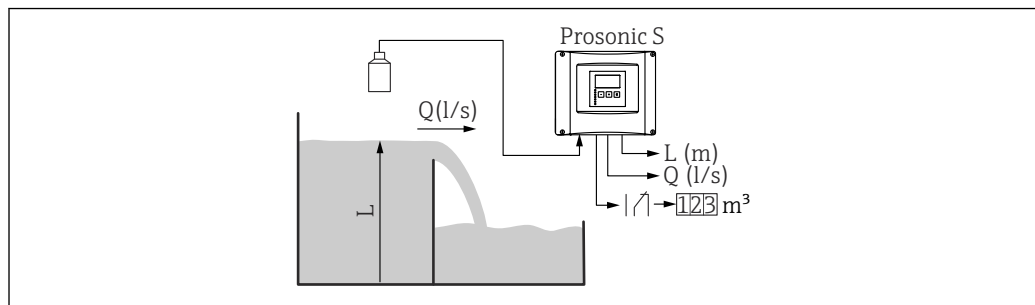
- Version d'appareil : FMU90 - *2***212**** (2 entrées, 1 relais, 2 sorties)
- Fonction : si le rapport "niveau en aval : niveau en amont" dépasse par excès ou par défaut une valeur critique, une alarme est générée.



A0034889

Bassin de débordement des eaux pluviales

- Version d'appareil : FMU90 - *2***112**** (1 entrée, 2 sorties)
- Fonction : mesure simultanée du niveau L et du volume de décharge Q avec un unique capteur



A0034890

Entrée

Entrées capteur

Nombre d'entrées capteur

1 ou 2 ; défini dans la caractéristique de commande 060 (entrée niveau)

Capteurs raccordables

- FDU90 TI01469F
- FDU91 TI01470F
- FDU91F TI01471F
- FDU92 TI01472F
- FDU93 TI01473F
- FDU95 TI01474F



Le capteur raccordé est reconnu automatiquement.

Anciens capteurs raccordables

- FDU80
- FDU80F
- FDU81
- FDU81F
- FDU82
- FDU83
- FDU84
- FDU85
- FDU86
- FDU96



- Caractéristiques techniques des capteurs FDU8x : TI00189F
- Ces capteurs ne sont plus disponibles, mais peuvent être raccordés au transmetteur Prosonic S pour supporter les installations existantes.
- Dans le cas des capteurs FDU8x, le type de capteur doit être spécifié manuellement.
- Les capteurs FDU83, FDU84, FDU85 et FDU86 avec certificat ATEX, FM ou CSA ne sont pas certifiés pour le raccordement au transmetteur Prosonic S.

Entrée pour détecteurs de niveau externes

Nombre d'entrées de détecteur de niveau

4 ; à sélectionner dans la caractéristique de commande 090 (entrée additionnelle)

Possibilités de commutation

Détecteur de niveau passif externe (contact NF ou NO)

- 0 : < 8 V
- 1 : > 16 V

Applications possibles

- Retour pompe
Pour les appareils avec logiciel de commande de pompe avancée (FMU90-*3*****B*** ou FMU90-*4*****B***)
- Contrôle du tarif pompe
- Démarrage/Arrêt/RàZ compteurs journaliers pour les mesures de débit
Pour les appareils avec logiciel de commande de pompe avancée (FMU90-*3*****B*** ou FMU90-*4*****B***)
- Détection de niveau min/max, p. ex. à l'aide du Liquiphant

Entrée pour capteur de température externe**Nombre d'entrées de température**

1 ; à sélectionner dans la caractéristique de commande 090 (entrée additionnelle)

Utilisation

Correction du temps de parcours du son pour FDU90 et FDU91 avec chauffage de capteur

Capteurs raccordables

- Pt100 (raccordement 3 fils ou 4 fils)
- Omnigrad S TR61 d'Endress+Hauser



L'utilisation d'une Pt100 avec raccordement 2 fils n'est pas recommandée en raison de la précision de mesure insuffisante.

Sortie

Sorties analogiques

Nombre de sorties analogiques

1 ou 2 ; à sélectionner dans la caractéristique de commande 080 (sortie)

Caractéristiques techniques

- Version : sortie courant active
- Temps d'intégration : définissable par l'utilisateur : 0 ... 1 000 s
- Charge : max. 600 Ω ; influence négligeable
- Ondulation max. : $U_{SS} = 200$ mV à 47 ... 125 Hz (mesurée à 500 Ω)
- Bruit max. : $U_{eff} = 2,2$ mV à 0,5 ... 10 kHz (mesuré à 500 Ω)

Signal de sortie

Configurable :

- 4 à 20 mA avec HART
- 0 à 20 mA sans HART



Le signal HART est superposé sur la première sortie analogique. La deuxième sortie analogique n'a pas de signal HART.

Réponse aux erreurs

- Pour le réglage 4 à 20 mA, choix de :
 - MIN : -10 % (3,6 mA)
 - MAX : 110 % (22 mA)
 - HOLD (la dernière valeur de courant est maintenue)
 - Valeur spécifique à l'utilisateur
- Pour le réglage 0 à 20 mA, choix de :
 - MAX : 110 % (21,6 mA)
 - HOLD (la dernière valeur de courant est maintenue)
 - Valeur spécifique à l'utilisateur

Relais**Nombre de relais**

1, 3 ou 6 ; à sélectionner dans la caractéristique de commande 070 (sortie tout ou rien)

Caractéristiques techniques

- Version : contact inverseur sans potentiel, SPDT, peut être inversé
- Capacité de commutation (tension continue) : 35 V_{DC}, 100 W
- Capacité de commutation (tension alternative) : 4 A, 250 V, 1 000 VA pour cosφ = 0,7

Fonctions pouvant être affectées

- Valeur limite
 - Dans la bande
 - Hors bande
 - Limite
- Impulsion de comptage du débit
 - Pour les appareils avec logiciel de débit : FMU90 - *2***** ou FMU90 - *4*****
 - Fréquence de comptage max. : 2 Hz
 - Longueur d'impulsion réglable
- Impulsion de temps
 - Pour les appareils avec logiciel de débit : FMU90 - *2***** ou FMU90 - *4*****
 - Fréquence max. : 2 Hz
 - Longueur d'impulsion réglable
- Alarme/diagnostic pour indiquer :
 - remous
 - saletés dans canal
 - perte d'écho
- Commande de pompe
 - Individuellement par pompe, ou alternativement pour plusieurs pompes
 - Selon la valeur limite fixe
 - Selon la vitesse de la pompe
- Commande de pompe avancée
 - Pour les appareils avec logiciel de commande de pompe avancée : FMU90 - *3***** ou FMU90 - *4*****
 - Commande de la pompe de réserve
 - Fonction bassin de débordement pour éviter des temps de fonctionnement inutiles des pompes
 - Test de fonctionnement de la pompe
 - Contrôle du rinçage pour le nettoyage des chambres de pompe
 - Alarme heures de fonctionnement
 - Alarme pompe
- Commande de dégrilleur (commande différentielle ou basée sur rapport)
- Relais bus de terrain (commute directement via le bus PROFIBUS DP)

LED assignées

Dans le cas d'appareils avec module d'affichage, une LED jaune est assignée à chaque relais

- La LED est allumée lorsque le relais est attiré.
- La LED d'un relais d'alarme est allumée pendant le fonctionnement normal exempt d'interférence.
- La LED d'un relais d'impulsion clignote brièvement à chaque impulsion.

Réponse aux erreurs

Configurable :

- HOLD (la dernière valeur est maintenue)
- Attiré
- Retombé
- La valeur de courant est utilisée.

Temporisation à l'enclenchement après une coupure de courant, configurable.

Interface PROFIBUS DP

Version d'appareil

Caractéristique de commande 080 (sortie) ; option 3 (PROFIBUS DP)

Caractéristiques techniques

- Profil : 3.0
- Points d'accès au service (SAP) : 1
- Numéro ID : 1540 (hex) = 5440 (déc)
- GSD : EH3x1540.gsd
- Adressage : via les commutateurs DIP sur l'appareil ou via le logiciel (p. ex. DeviceCare/FieldCare)
- Adresse par défaut : 126
- Terminaison de bus : peut être activée/désactivée par un commutateur situé dans l'appareil
- Verrouillage : l'appareil peut être verrouillé via le hardware ou le software

Valeurs transmissibles

- Valeurs primaires (niveau ou débit, en fonction de la version de l'appareil)
- Distances
- Compteurs
- Températures
- Moyenne / différence / total
- État du relais
- Commande de dégrilleur
- Commande de pompe

Blocs de fonctions

- 10 blocs d'entrée analogique (AI)
- 10 blocs d'entrée numérique (DI)
- 10 blocs de sortie numérique (DO)

Vitesse de transmission supportées

- 9,6 kbaud
- 19,2 kbaud
- 45,45 kbaud
- 93,75 kbaud
- 187,5 kbaud
- 500 kbaud
- 1,5 Mbaud
- 3 Mbaud
- 6 Mbaud
- 12 Mbaud

Alimentation électrique

**Données de raccordement
(tension alternative)****Version d'appareil**

Caractéristique de commande 050 (alimentation) ; option A (90-253VAC)

Caractéristiques techniques

- Tension d'alimentation : 90 ... 253 V_{AC} (50/60 Hz)
 - Consommation électrique : ≤ 23 VA
 - Consommation de courant : ≤ 100 mA à 230 V_{AC}
-

**Données de raccordement
(tension continue)****Version d'appareil**

Caractéristique de commande 050 (alimentation) ; option B (10.5-32VDC)

Caractéristiques techniques

- Tension d'alimentation : 10,5 ... 32 V_{DC}
 - Consommation électrique : ≤ 14 W (typiquement 8 W)
 - Consommation de courant : ≤ 580 mA à 24 V_{DC}
-

Séparation galvanique

Les bornes suivantes sont isolées galvaniquement les unes par rapport aux autres :

- Alimentation électrique
 - Entrées capteur
 - Sortie analogique 1
 - Sortie analogique 2
 - Sorties relais
 - Connexion de bus (PROFIBUS-DP)
-

Fusible

Accessible dans le compartiment de raccordement :

- 2 A T / DC
- 400 mA T / AC

Raccordement électrique

Entrées de câble

Boîtier de terrain en polycarbonate

Ouvertures prédécoupées sur le fond du boîtier pour les entrées de câbles suivantes :

- M20x1,5 (10 ouvertures)
- M16x1,5 (5 ouvertures)
- M25x1,5 (1 ouverture)


Boîtier de terrain en aluminium

12 ouvertures M20x1,5 pour les entrées de câble sur le fond du boîtier de terrain

Spécification de câble

- **Section de câble** : 0,2 ... 2,5 mm² (26 ... 14 AWG)
- **Section de fil** : 0,25 ... 2,5 mm² (24 ... 14 AWG)
- **Longueur dénudée min.** : 10 mm (0,39 in)

Performances

| | |
|--|---|
| Conditions de référence | <ul style="list-style-type: none"> ▪ Température : +24 °C (+75 °F) ± 5 °C (± 9 °F) ▪ Pression : 960 mbar (14 psi) ± 100 mbar (± 1,45 psi) ▪ Humidité : 60 % r.F. ± 15 % r.F. ▪ Surface du produit : idéalement une surface réfléchissante (p. ex. surface liquide calme et régulière de 1 m² (10,76 ft²)) ▪ Orientation du capteur : verticalement par rapport à la surface du produit ▪ Pas d'écho parasite dans le faisceau d'ondes ▪ Réglages des paramètres : <ul style="list-style-type: none"> ▪ Forme de la cuve = toit plat ▪ Caractéristique du produit = liquide ▪ Conditions de mesure = surface calme |
| Écart de mesure maximal | Déterminé dans les conditions de référence selon EN 61298-2 : ± 0,2 % en relation avec l'étendue de mesure maximale du capteur |
| Écart de mesure | Déterminé dans les conditions de référence ; inclut la linéarité, la répétabilité et l'hystérésis : ± 2 mm (± 0,08 in) + 0,17 % de la distance mesurée |
| Résolution de la valeur mesurée | 1 mm (0,04 in) avec FDU90/FDU91 |
| Fréquence de mesure | <p>max. 3 Hz</p> <ul style="list-style-type: none"> ▪ La valeur exacte dépend des paramètres d'application et de la version de l'appareil. ▪ La fréquence de mesure maximale est atteinte à : <ul style="list-style-type: none"> ▪ Étalonnage vide ≤ 2 m (6,6 ft) ▪ Conditions de mesure = Test : filtre désact. |
| Influence de la pression de la vapeur | <p>Négligeable si $p_v \leq 50$ mbar (1 psi) à $T = 20$ °C (68 °F)</p> <p>Les produits qui satisfont à cette condition sont notamment les suivants :</p> <ul style="list-style-type: none"> ▪ Eau ▪ Solutions aqueuses ▪ Solutions eau/solides ▪ Acides dilués (acide chlorhydrique, acide sulfurique, etc.) ▪ Bases diluées (solution d'hydroxyde de sodium, etc.) ▪ Huiles ▪ Graisses ▪ Eau de chaux ▪ Boues ▪ Pâtes <p> La précision de mesure est compromise dans tous les autres cas. Les produits typiques pour lesquels c'est le cas comprennent l'éthanol, l'acétone et l'ammoniac. Dans de tels cas, contacter Endress+Hauser : http://www.endress.com/contact</p> |

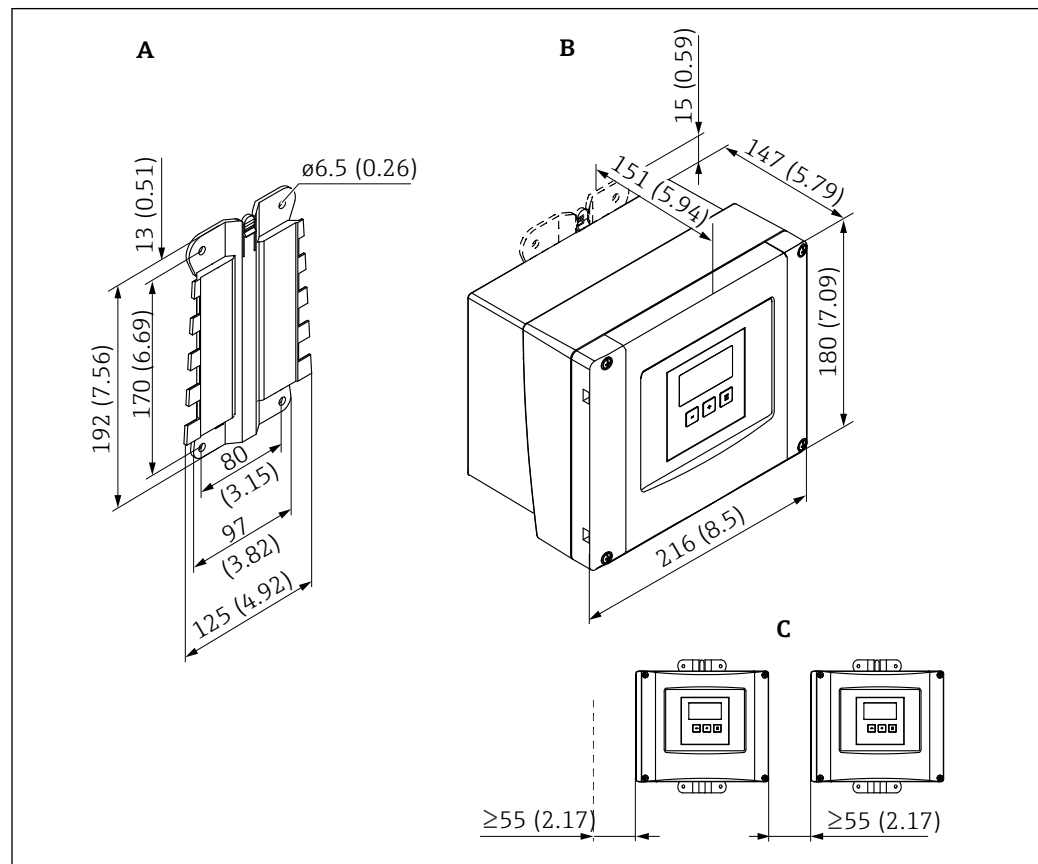
Environnement

| | |
|--|---|
| Température ambiante | <p>–40 ... 60 °C (–40 ... 140 °F)</p> <ul style="list-style-type: none"> ■ La fonctionnalité de l'afficheur LCD est limitée à $T_A < -20\text{ °C}$ (–4 °F). ■ Si l'appareil est utilisé à l'extérieur en plein soleil, utiliser un capot de protection. |
| Température de stockage | –40 ... 60 °C (–40 ... 140 °F) |
| Classe climatique | <p>Classe climatique du boîtier de terrain en polycarbonate DIN EN 60721-3 4K2/4K5/4K6/4Z2/4Z5/4C3/4S4/4M2 (DIN 60721-3 4K2 correspond à DIN 60654-1 D1)</p> <p>Classe climatique du boîtier de terrain en aluminium DIN EN 60721-3 4K2/4K5/4K6/4Z2/4Z5/4C3/4S4/4M2 (DIN 60721-3 4K2 correspond à DIN 60654-1 D1)</p> <p>Classe climatique du boîtier pour rail DIN DIN EN 60721-3 3K3/3Z2/3Z5/3B1/3C2/3S3/3M1 (DIN 60721-3 3K3 correspond à DIN 60654-1 B2)</p> |
| Résistance aux vibrations | <p>Résistance aux vibrations du boîtier de terrain en polycarbonate DIN EN 60068-2-64 / IEC 68-2-64 ; 20 à 2000 Hz ; 1,0 (m/s²)²/Hz</p> <p>Résistance aux vibrations du boîtier de terrain en aluminium DIN EN 60068-2-64 / IEC 68-2-64 ; 20 à 2000 Hz ; 1,0 (m/s²)²/Hz</p> <p>Résistance aux vibrations du boîtier pour rail DIN DIN EN 60068-2-64 / IEC 68-2-64 ; 20 à 2000 Hz ; 0,5 (m/s²)²/Hz</p> |
| Indice de protection | <p>Indice de protection du boîtier de terrain en polycarbonate IP66 / NEMA 4x</p> <p>Indice de protection du boîtier de terrain en aluminium IP66 / NEMA 4x</p> <p>Indice de protection du boîtier pour rail DIN IP20</p> <p>Indice de protection de l'afficheur séparé</p> <ul style="list-style-type: none"> ■ IP65 / NEMA 4 (à l'avant, si monté dans une porte d'armoire) ■ IP20 (à l'arrière, si monté dans une porte d'armoire) |
| Compatibilité électromagnétique (CEM) | <p>Compatibilité électromagnétique conforme aux exigences de l'EN 61326 et de la recommandation NAMUR CEM (NE 21). Pour plus de détails, se référer à la Déclaration de Conformité.</p> <p>Concernant l'émissivité, l'appareil satisfait aux exigences de la classe A et est exclusivement conçu pour une utilisation dans un "environnement industriel".</p> |

Construction mécanique

Dimensions

Dimensions du boîtier de terrain en polycarbonate



A0034906

2 Dimensions du Prosonic S avec boîtier de terrain en polycarbonate. Unité de mesure mm (in)

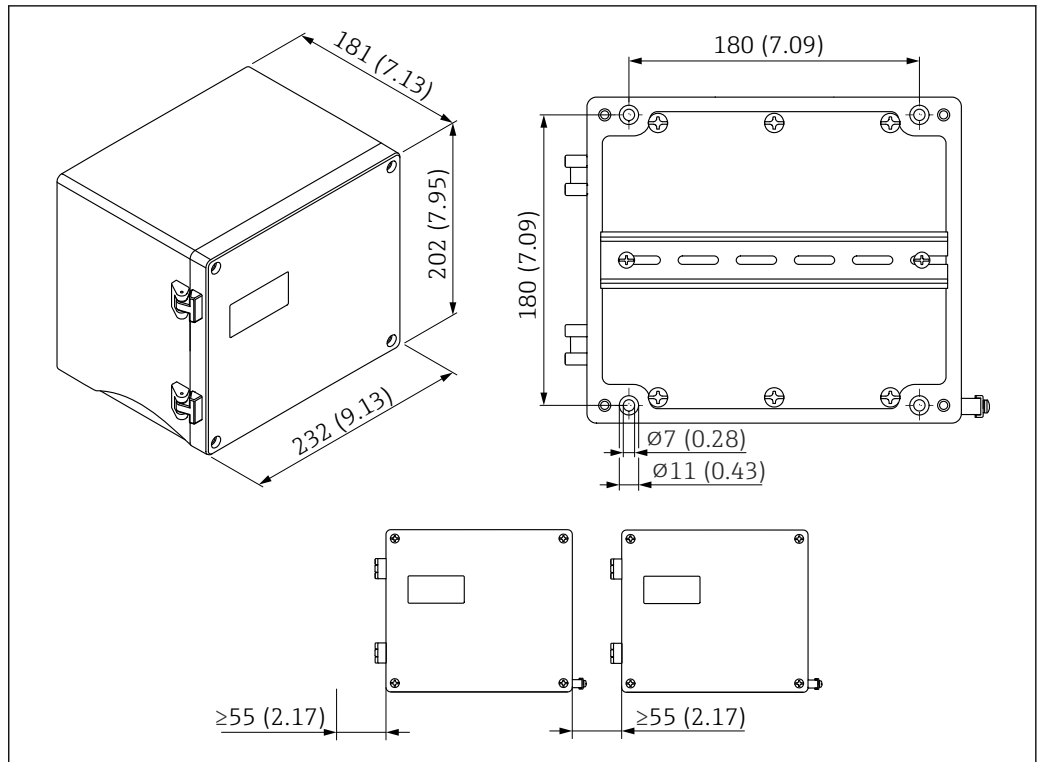
A Support de boîtier (fourni), peut également être utilisé comme gabarit de perçage

B Boîtier de terrain en polycarbonate

C Espace de montage minimum

i Monter le support de boîtier sur une surface de niveau, afin qu'il ne puisse pas se déformer ou se tordre. Sinon, il peut être difficile, voire impossible, de monter le boîtier de terrain en polycarbonate.

Dimensions du boîtier de terrain en aluminium



A0033258

3 Dimensions du Prosonic S avec boîtier de terrain en aluminium. Unité de mesure mm (in)

Dimensions du boîtier pour rail DIN

Détermination des dimensions du boîtier pour rail DIN

1. À l'aide de la structure du produit, déterminer les options pour les caractéristiques 060, 070, 080 et 090.
2. À l'aide de la liste (voir ci-dessous), déterminer les zones de raccordement supplémentaires qui sont fournies (en plus de la zone de raccordement de base).
3. Reprendre les dimensions du plan d'encombrement en fonction du nombre de zones de raccordement supplémentaires.

- **Zone de raccordement pour entrées/sorties supplémentaires**

Fournie avec : caractéristique 60 ; option 2 et/ou caractéristique 80 ; option 2

- **Zone de raccordement pour relais**

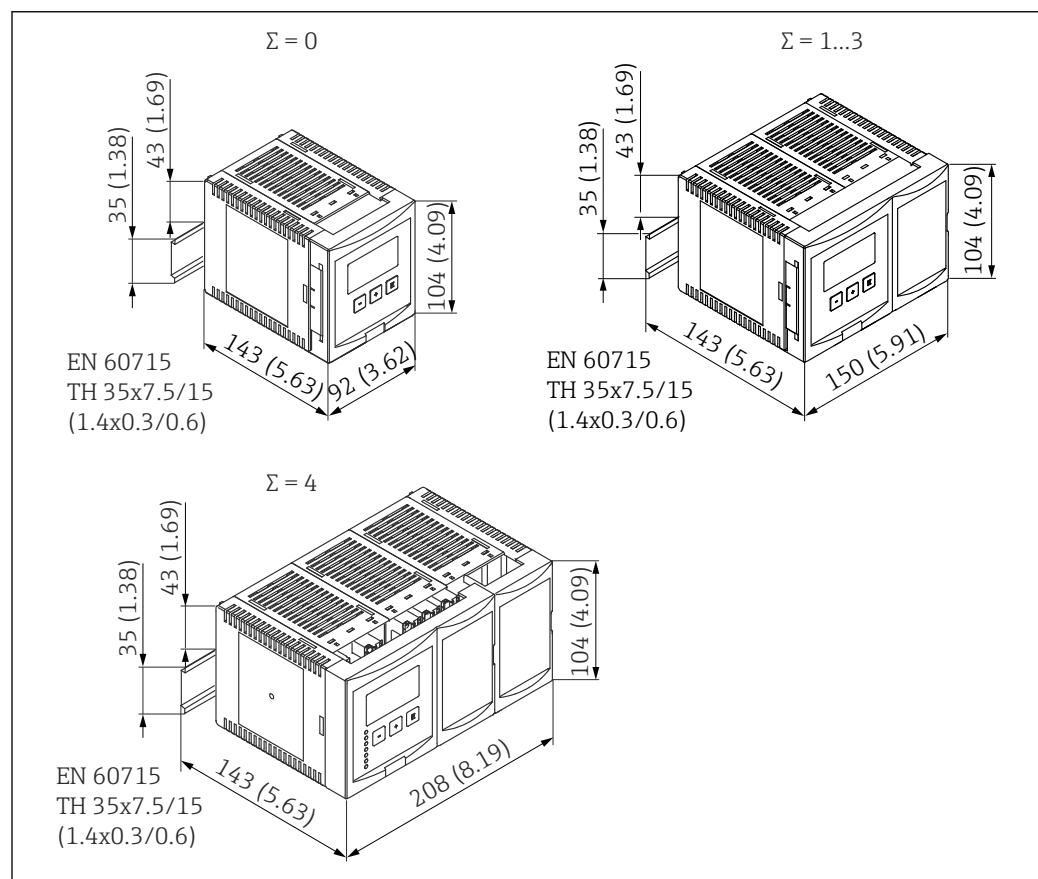
Fournie avec : caractéristique 70, option 3 ou 6

- **Zone de raccordement pour PROFIBUS DP**

Fournie avec : caractéristique 80, option 3

- **Zone de raccordement pour entrées tor et entrées température**

Fournie avec : caractéristique 90, option B

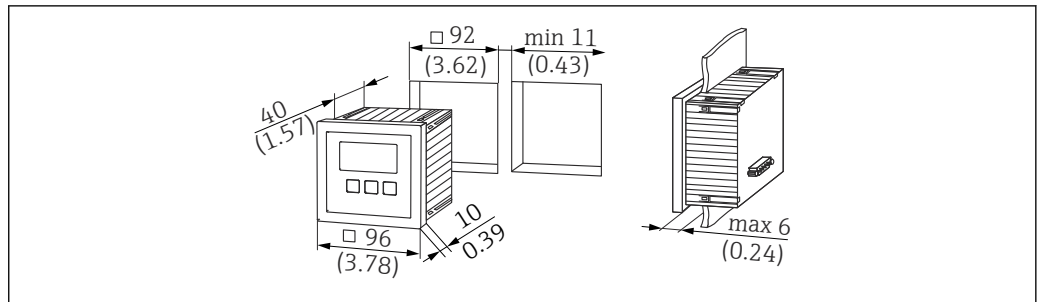


A0035915

4 Dimensions du Prosonic S avec boîtier pour rail DIN

Σ Nombre de zones de raccordement supplémentaires

Dimensions du module d'affichage et de configuration séparé



A0032560

5 Dimensions du module d'affichage et de configuration séparé pour un montage en porte d'armoire. Unité de mesure mm (in)

Poids

Poids du boîtier de terrain en polycarbonate

Env. 1,6 ... 1,8 kg (3,53 ... 3,97 lb) en fonction de la version de l'appareil

Poids du boîtier de terrain en aluminium

Env. 6 kg (13,23 lb)

Poids du boîtier pour rail DIN

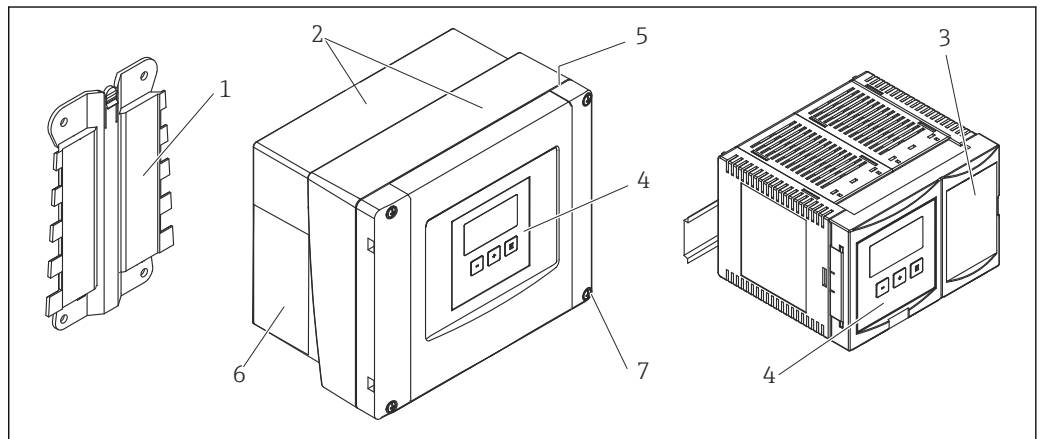
Env. 0,7 kg (1,54 lb) en fonction de la version de l'appareil

Poids du module d'affichage et de configuration séparé

Env. 0,5 kg (1,10 lb)

Matériaux

Matériaux : boîtier de terrain en polycarbonate et boîtier pour rail DIN

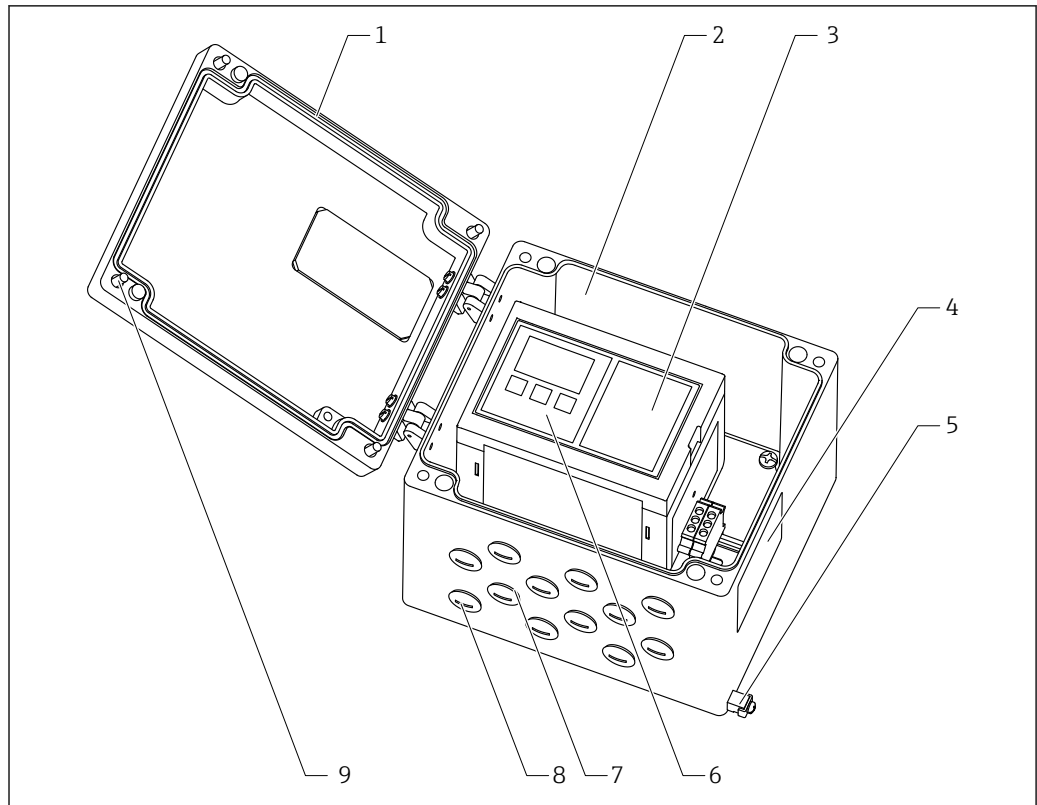


A0034920

6 Composants du boîtier de terrain en polycarbonate avec boîtier pour rail DIN

- 1 Support de boîtier : PC-FR
- 2 Boîtier de terrain : PC-FR
- 3 Boîtier pour rail DIN : PBT-GF
- 4 Module d'affichage et de configuration : PC
- 5 Joint : mousse souple PUR
- 6 Plaque signalétique : polyester
- 7 Vis : A4 (1.4578)

Matériaux : boîtier de terrain en aluminium avec boîtier pour rail DIN



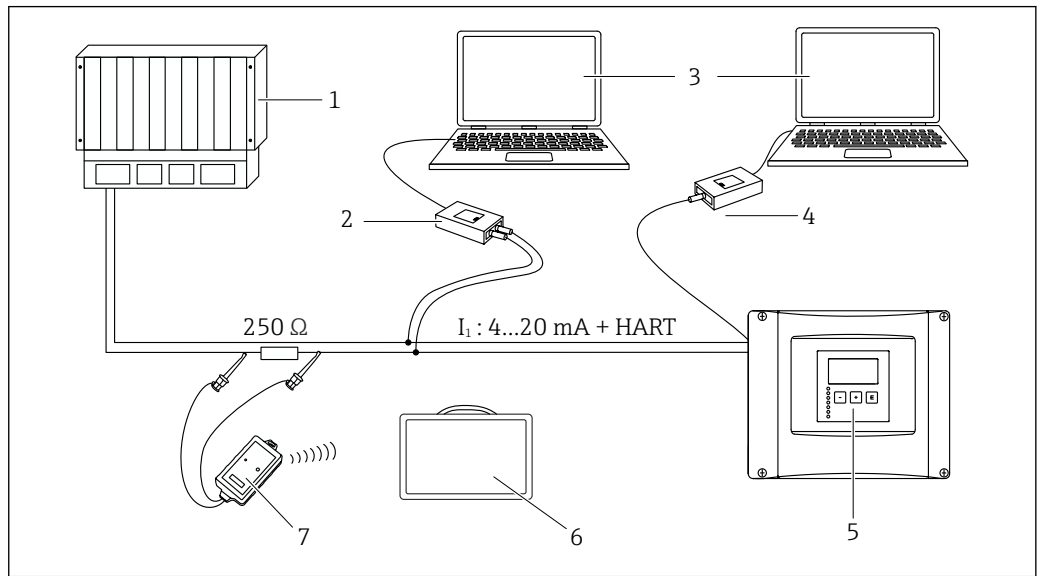
A0033634

■ 7 Composants du boîtier de terrain en aluminium avec boîtier pour rail DIN

- 1 Joint : silicone
- 2 Boîtier de terrain en aluminium : EN AC-ALSi12 (Fe)
- 3 Boîtier pour rail DIN : PBT-GF
- 4 Plaque signalétique : polyester
- 5 Prise de terre : A2 (1.4305), A2 (1.4301) et A2 (1.4310) ; base : A2 1.4305 ; clamp : A2 1.4301 ; rondelle élastique : A2 1.4310 ; vis M5 : A2
- 6 Module d'affichage et de configuration : PC
- 7 Bouchon aveugle : laiton nickelé
- 8 Joint torique : EPDM 70 + PTFE
- 9 Vis : A2

Opérabilité

Méthodes de configuration HART

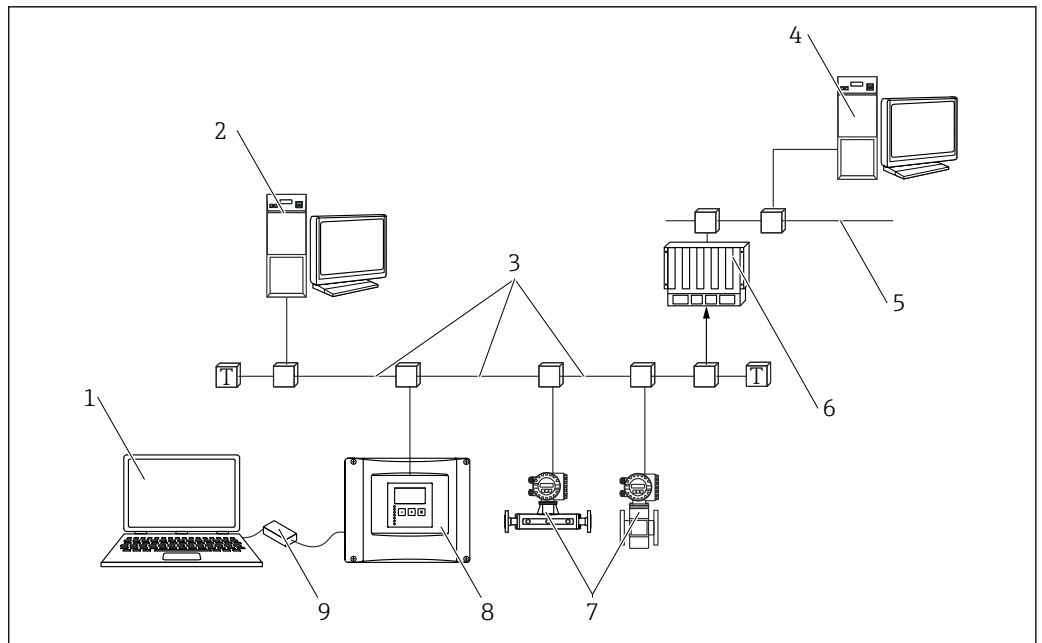


A0034891

8 Méthodes de configuration HART

- 1 PLC, API
- 2 Commubox FXA195 (USB), protocole Hart
- 3 DeviceCare/FieldCare
- 4 Commubox FXA291 (interface service)
- 5 Module d'affichage et de configuration sur Prosonic S (si disponible)
- 6 Field Xpert SMT70/SMT77
- 7 Modem Bluetooth VIATOR avec câble de raccordement

Méthode de configuration, PROFIBUS DP



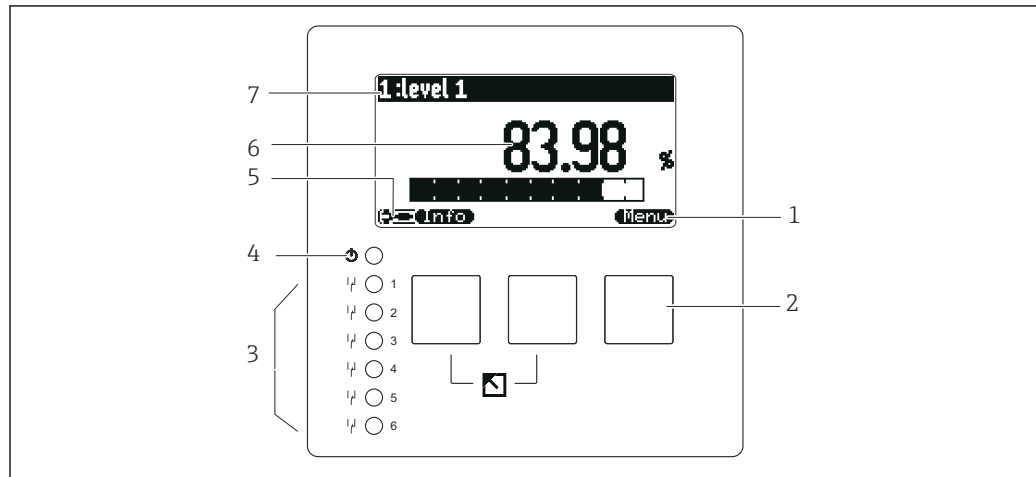
A0034892

9 Méthode de configuration, PROFIBUS DP

- 1 Ordinateur avec DeviceCare/FieldCare
- 2 Ordinateur avec DeviceCare/FieldCare
- 3 PROFIBUS DP
- 4 Ordinateur avec DeviceCare/FieldCare
- 5 Ethernet
- 6 API
- 7 Appareils de terrain
- 8 Transmetteur Prosonic S
- 9 Commubox FXA291

Module d'affichage et de configuration ; aperçu

Éléments du module d'affichage et de configuration



A0034921

- 1 Symboles de touche programmable
- 2 Touches
- 3 Diodes électroluminescentes indiquant les états de commutation des relais
- 4 LED d'indication de l'état de fonctionnement
- 5 Symbole d'affichage
- 6 Valeur de paramètre avec unité (ici : valeur primaire)
- 7 Nom du paramètre affiché

Versions du module d'affichage et de configuration

Dépend de la caractéristique de commande 040 (configuration)

- Option C (afficheur rétroéclairé + clavier) :
Le module d'affichage et de configuration est intégré dans le transmetteur
- E (afficheur rétroéclairé + clavier, 96x96, montage en façade d'armoire, avant IP65) : le module d'affichage et de configuration est séparé du transmetteur ; câble : 3 m (9,8 ft) contenu dans la livraison.

Éléments d'affichage et de configuration

Touches

- La fonction de la touche dépend de la position actuelle dans le menu de configuration.
- La fonction actuelle de la touche est indiquée par des symboles de touche programmable sur la ligne du bas de l'afficheur.



Dans le cas du boîtier de terrain en aluminium, les touches sont uniquement accessibles lorsque le boîtier est ouvert.

Diodes électroluminescentes (LED)

- 1 LED indique l'état de fonctionnement de l'appareil.
- Jusqu'à 6 LED indiquent l'état de commutation des relais.



Dans le cas du boîtier de terrain en aluminium, les LED sont uniquement visibles lorsque le boîtier est ouvert.

Concept de configuration

Menu de configuration dynamique

Seuls les groupes de fonctions qui sont pertinents pour la version de l'appareil et l'environnement d'installation sont affichés dans le menu. Le sous-menu "Basic setup" guide l'utilisateur tout au long de la procédure de mise en service.

Fonctionnement du verrouillage

- Via le commutateur de verrouillage situé dans le compartiment de raccordement
- Via une combinaison de touches sur le module de commande
- En entrant un code de verrouillage via le logiciel (p. ex. "FieldCare")

Certificats et agréments



Les certificats et agréments actuellement disponibles sont accessibles via le Configurateur de produit.

Marquage CE

Le système de mesure satisfait aux exigences légales des Directives UE en vigueur. Celles-ci sont listées dans la déclaration UE de conformité, conjointement avec les normes appliquées.

Endress+Hauser confirme que l'appareil a réussi les tests en apposant le marquage CE.

RoHS

L'ensemble de mesure n'est pas conforme aux restrictions des substances de la Directive 2011/65/UE (Limitation des substances dangereuses) (RoHS 2).

Marquage RCM-Tick

Le produit ou l'ensemble de mesure fourni satisfait aux exigences de l'ACMA (Australian Communications and Media Authority) en matière d'intégrité des réseaux, d'interopérabilité et de caractéristiques de performance ainsi qu'aux réglementations en matière d'hygiène et sécurité. Ici, en particulier, les dispositions réglementaires pour la compatibilité électromagnétique sont satisfaites. Les produits sont étiquetés avec le marquage RCM-Tick sur la plaque signalétique.



A0029561

Conformité EAC

Le système de mesure satisfait aux exigences légales des directives EAC applicables. Celles-ci sont listées dans la déclaration de conformité EAC correspondante avec les normes appliquées. Par l'apposition du marquage EAC, Endress+Hauser atteste que l'appareil a passé les tests avec succès.

Agrément Ex

- Agréments Ex disponibles : voir le Configurateur de produit
- Conseils de sécurité associés : (→ 33)



Les capteurs FDU9x avec agrément Ex peuvent être raccordés au transmetteur FMU90 sans agrément Ex.

Normes et directives externes

EN 60529

Indice de protection du boîtier (code IP)

Série EN 61326

Norme sur la compatibilité électromagnétique d'appareils électriques de mesure, de commande et de laboratoire

NAMUR

Groupement d'intérêts des techniques d'automatisation de l'industrie des process

Norme US UL 61010-1

Les appareils CSA Usage Général FMU9x-N***** ont été testés conformément à la norme américaine UL 61010-1, 2ème édition.

Informations à fournir à la commande

Informations à fournir à la commande

Des informations de commande détaillées sont disponibles pour l'agence commerciale la plus proche www.addresses.endress.com ou dans le Configurateur de produit, sous www.fr.endress.com :

1. Cliquer sur Corporate
2. Sélectionner le pays
3. Cliquer sur Produits
4. Sélectionner le produit à l'aide des filtres et du champ de recherche
5. Ouvrir la page produit

Le bouton de configuration à droite de l'image du produit ouvre le Configurateur de produit.

i Le configurateur de produit - l'outil pour la configuration individuelle des produits

- Données de configuration actuelles
- Selon l'appareil : entrée directe des données spécifiques au point de mesure comme la gamme de mesure ou la langue de programmation
- Vérification automatique des critères d'exclusion
- Création automatique de la référence de commande avec édition en format PDF ou Excel
- Possibilité de commande directe dans le shop en ligne Endress+Hauser

Contenu de la livraison

- Version commandée de l'appareil
- Instructions condensées
- Pour les versions d'appareil certifiées : Conseils de sécurité (XAs)
- Pour les versions d'appareil avec boîtier de terrain pour les mesures de débit (FMU90-*21***** et FMU90-*41*****):
2 vis de scellement

Accessoires

Accessoires spécifiques à la communication

Commubox FXA195 HART

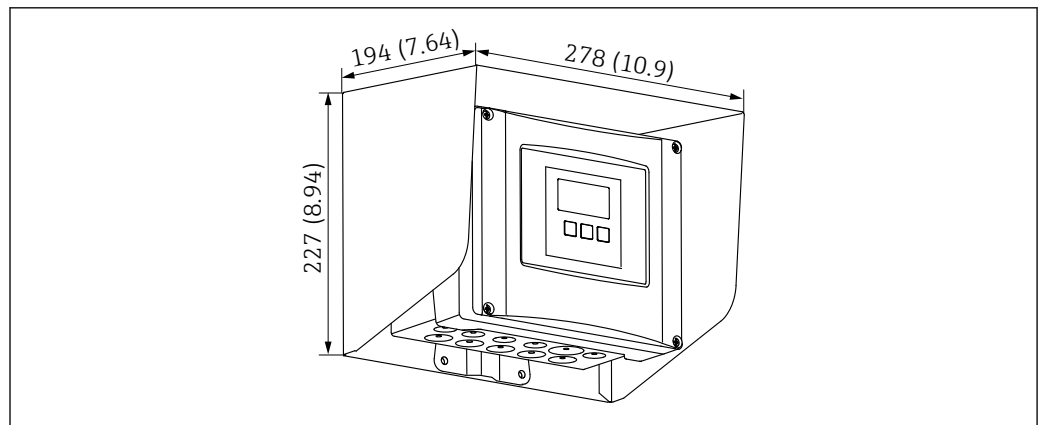
- Pour communication HART à sécurité intrinsèque avec FieldCare ou DeviceCare via l'interface USB
- Informations complémentaires : Information technique TI00404F

Commubox FXA291

- Relie l'interface CDI (Common Data Interface) des appareils Endress+Hauser avec le port USB d'un ordinateur.
- Référence : 51516983
- Informations complémentaires : Information technique TI00405C

Accessoires spécifiques à l'appareil

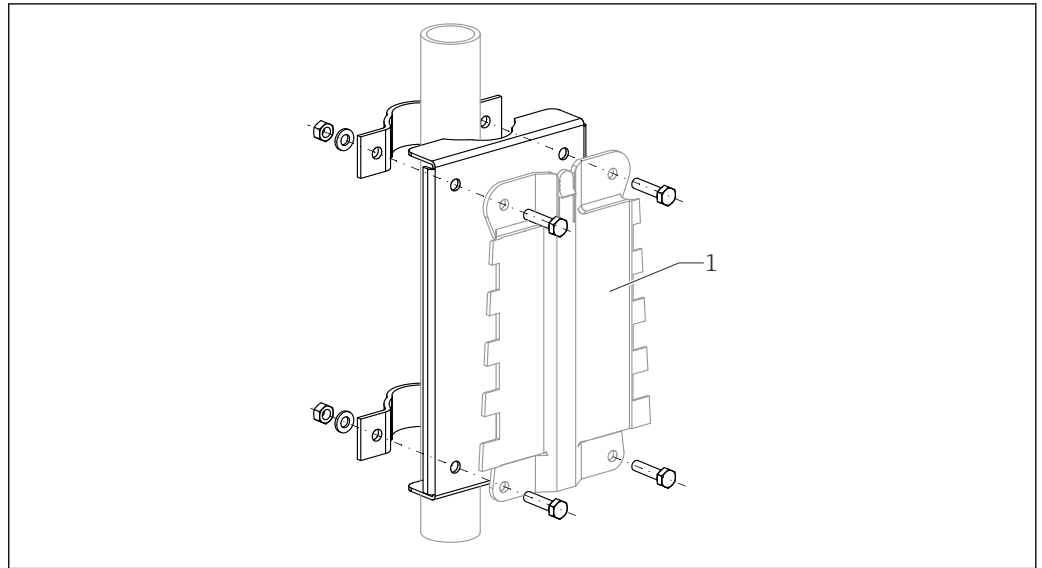
Capot de protection climatique pour boîtier de terrain en polycarbonate



10 Capot de protection climatique pour boîtier de terrain en polycarbonate. Unité de mesure mm (in)

- Matériau : 316Ti (1.4571)
- Montage et fixation : utilisation du support de boîtier Prosonic S
- Référence : 52024477

Plaque de montage pour boîtier de terrain en polycarbonate

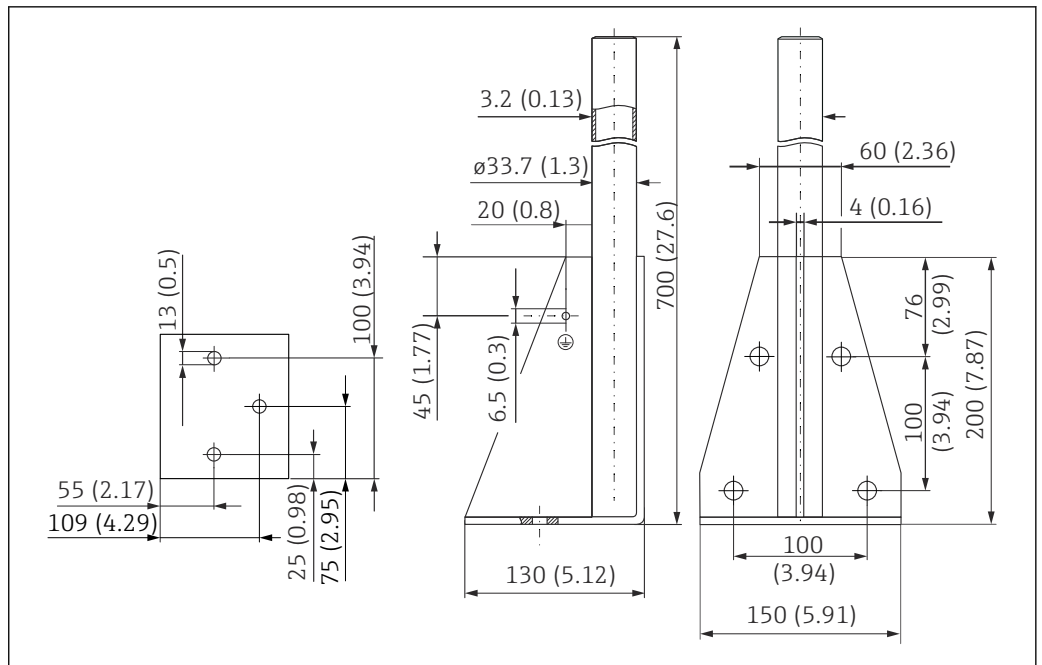


A0034923

11 Plaque de montage pour boîtier de terrain en polycarbonate

- Compatible avec le support de boîtier Prosonic S
- Diamètre de conduite : 25 ... 50 mm (1 ... 2 in)
- Dimensions : 210 x 110 mm (8,27 x 4,33 in)
- Matériau : 316Ti (1.4571)
- Accessoires de montage : les étriers de fixation, vis et écrous sont fournis.
- Référence : 52024478

Traverse de montage, courte



A0037799

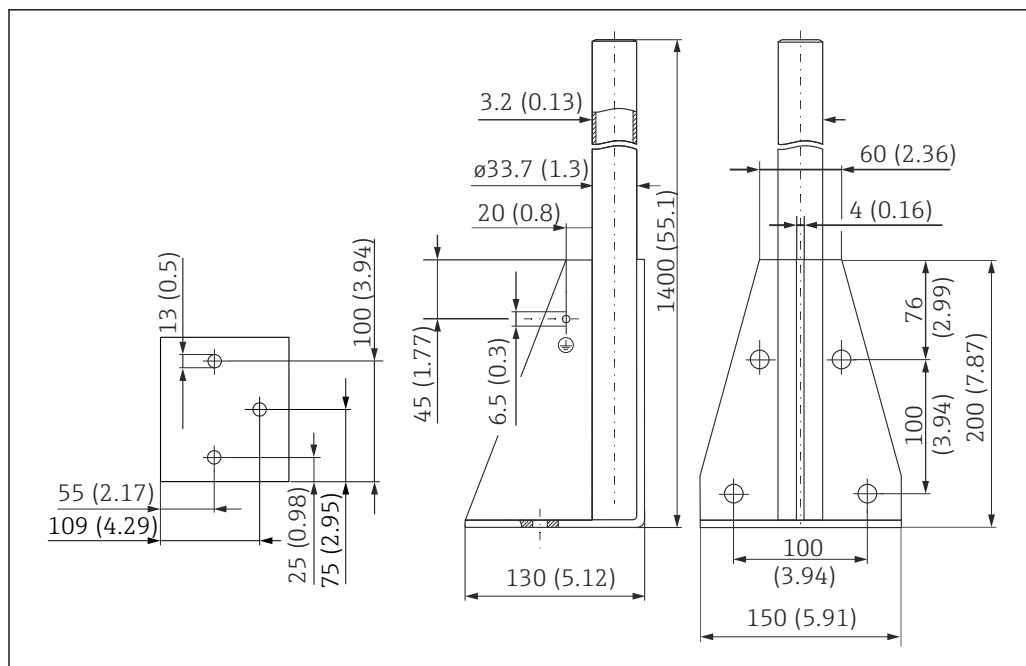
12 Dimensions de la traverse de montage, courte. Unité de mesure mm (in)

Poids :
3,2 kg (7,06 lb)

Matériau
316L (1.4404)

Référence
71452327

Traverse de montage, longue



A0037800

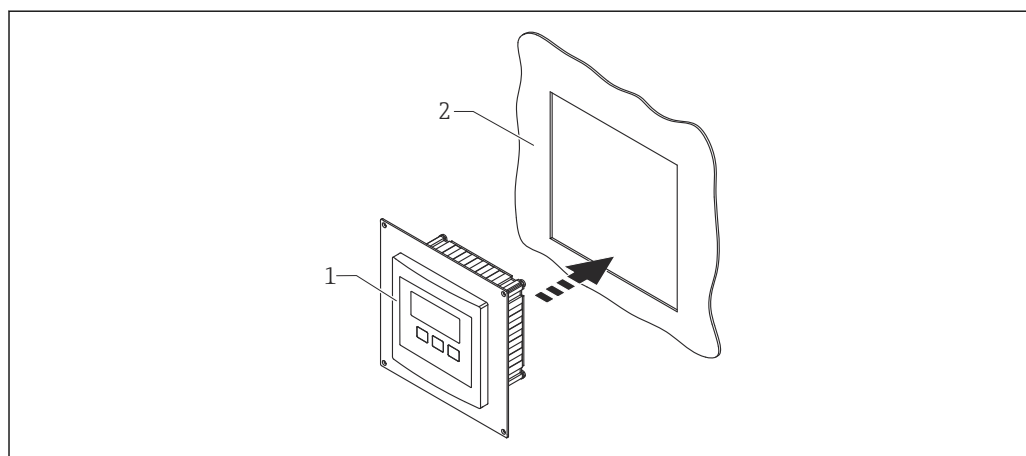
13 Dimensions de la traverse de montage, longue. Unité de mesure mm (in)

Poids :
4,9 kg (10,08 lb)

Matériau
316L (1.4404)

Référence
71452326

Plaque adaptatrice pour afficheur séparé



A0035916

14 Utiliser la plaque adaptatrice

- 1 Afficheur séparé du Prosonic S FMU9x avec plaque adaptatrice
- 2 Ouverture de montage de l'afficheur séparé du transmetteur FMU86x prédécesseur

Pour monter l'afficheur séparé du Prosonic S FMU9x dans le boîtier de l'afficheur séparé plus grand du transmetteur FMU86x prédécesseur

- Dimensions : 144 x 144 mm (5,7 x 5,7 in)
- Référence : 52027441

Parafoudre HAW562

Réduit les tensions résiduelles des parafoudres en amont ; limite les surtensions induites ou générées dans le système

Informations complémentaires : Information technique TI01012K

Câbles prolongateurs pour capteurs



- Longueur totale maximale admissible (câble de capteur + câble prolongateur) : 300 m (984 ft)
- Le câble de capteur et le câble prolongateur sont du même type.

FDU90/FDU91 sans chauffage de capteur

- Type de câble : LiYCY 2x(0.75)
- Matériau : PVC
- Température ambiante :
- Référence : 71027742

FDU90/FDU91 avec chauffage de capteur

- Type de câble : LiYY 2x(0.75)D+2x0.75
- Matériau : PVC
- Température ambiante : -40 ... +105 °C (-40 ... +221 °F)
- Référence : 71027746

FDU92

- Type de câble : LiYCY 2x(0.75)
- Matériau : PVC
- Température ambiante : -40 ... +105 °C (-40 ... +221 °F)
- Référence : 71027742

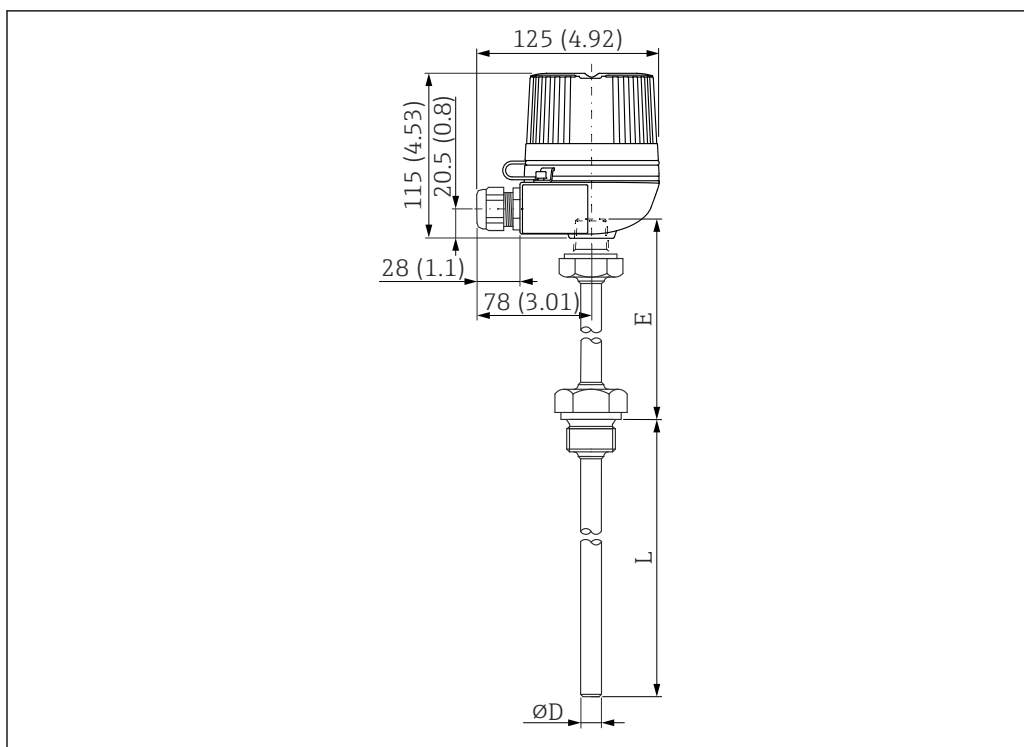
FDU91F/FDU93/FDU95

- Type de câble : LiYY 2x(0.75)D+1x0.75
- Matériau : PVC
- Température ambiante : -40 ... +105 °C (-40 ... +221 °F)
- Référence : 71027743

FDU95

- Type de câble : Li2G2G 2x(0.75)D+1x0.75
- Matériau : silicone
- Température ambiante : -40 ... +150 °C (-40 ... +302 °F)
- Référence : 71027745

Capteur de température Omnigrad S TR61



A0035035

15 Structure de l'Omnigrad S TR61 ; dimensions : mm (in)

- Remplacement pour FMT131-R* (zone non Ex)
TR61-ABAD0BHSCC2B
- Remplacement pour FMT131-J* (ATEX II 2G EEx m II T6/T5)
TR61-EBAD0BHSCC2B
- Informations complémentaires : Information technique TI01029T

Documentation complémentaire



Un aperçu de l'étendue de la documentation technique correspondant à l'appareil peut être trouvé ci-dessous :

- *W@M Device Viewer* : entrer le numéro de série figurant sur la plaque signalétique (www.endress.com/deviceviewer)
- *Endress+Hauser Operations App* : entrer le numéro de série figurant sur la plaque signalétique ou scanner le code matriciel 2D (QR code) sur la plaque signalétique.

Information technique

Information technique pour capteurs à ultrasons :

- FDU90 TI01469F
- FDU91 TI01470F
- FDU91F TI01471F
- FDU92 TI01472F
- FDU93 TI01473F
- FDU95 TI01474F

Manuel de mise en service

BA00288F

- Sortie : HART
- Domaine d'application :
 - Mesure de niveau
 - Commande de pompe alternée
 - Commande de dégrilleur
- Versions d'appareil :
 - FMU90 - *****1****
 - FMU90 - *****2****

BA00289F

- Sortie : HART
- Domaine d'application :
 - Mesure de débit
 - Détection de remous et de saletés
 - Compteurs journaliers et totalisateurs
- Versions d'appareil :
 - FMU90 - *2*****1****
 - FMU90 - *4*****1****
 - FMU90 - *2*****2****
 - FMU90 - *4*****2****

BA00292F

- Sortie : PROFIBUS DP
- Domaine d'application :
 - Mesure de niveau
 - Commande de pompe alternée
 - Commande de dégrilleur
- Versions d'appareil :
 - FMU90 - *****3****

BA00293F

- Sortie : PROFIBUS DP
- Domaine d'application :
 - Mesure de débit
 - Détection de remous et de saletés
 - Compteurs journaliers et totalisateurs
- Versions d'appareil :
 - FMU90 - *2*****3****
 - FMU90 - *4*****3****

Description des paramètres de l'appareil

GP01151F

Description des paramètres de toutes les versions du Prosonic S FMU90

Listes de slot/d'index (PROFIBUS DP)

BA00333F

Listes de slot/d'index pour tous les paramètres du Prosonic S FMU90 (Profibus DP)

Conseils de sécurité

XA00326F

Conseils de sécurité pour ATEX II 3D





www.addresses.endress.com
