

VANNE DE FOND

Table des matières

- 1 – CARACTÉRISTIQUES 1
- 2 – NOMENCLATURE 2
- 3 – TABLEAU DIMENSIONNEL ... 3
- 4 – AUTRES PRODUITS 4



AQUAREM
Environnement



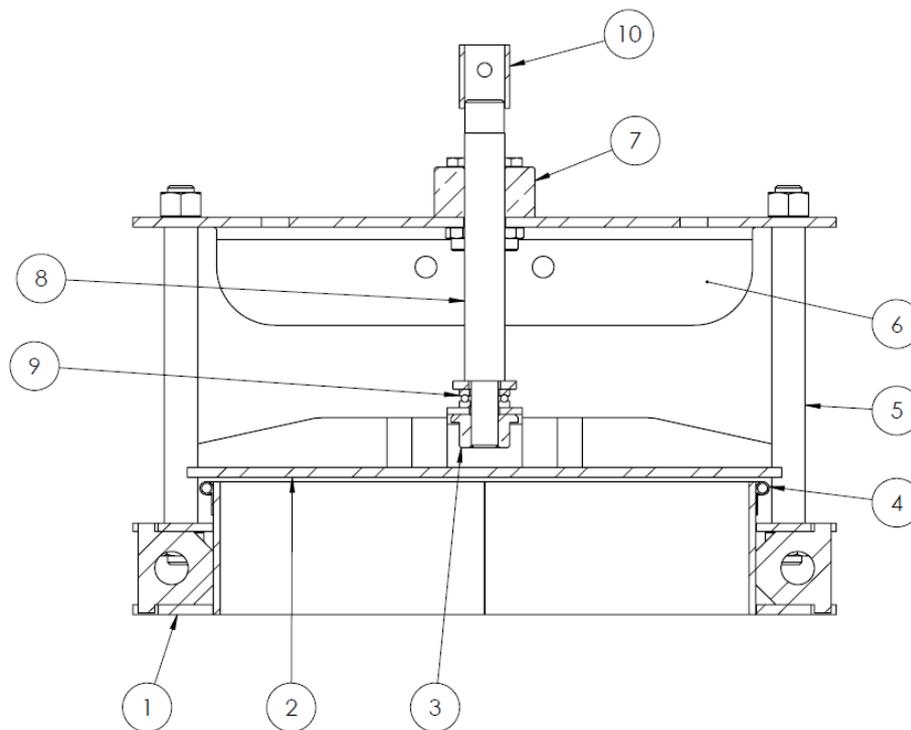


1 – CARACTÉRISTIQUES

- Les vannes de fond sont employées essentiellement pour le chainage de bassins ou réservoirs.
- Conception et réalisation en matériaux inoxydables, non ferreux, et thermoplastiques.
- Commande de manœuvre manuelle ou asservies de façon identique à notre gamme de vannes murales « VME »
- Voir également vannes télescopiques et bonde de fond.

Fixation sur le fond du réservoir ou du bassin par scellement, chevilles ou boulonnage sur bride ISOPN10 standard.

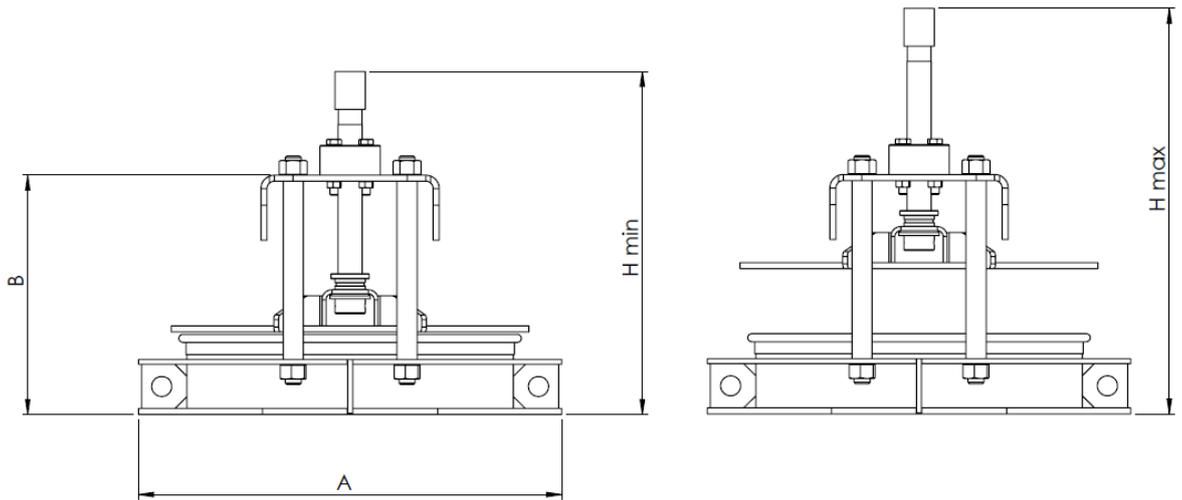
2 – NOMENCLATURE



N°	Désignation	Matière	Qté
1	Bride ISO PN10/16	Inox 304L	1
2	S/e Clapet	Inox 304L	1
3	Ecrou de palier	Laiton	1
4	Joint note de musique	NBR 70	1
5	Colonne support tige	Inox 304L	4
6	S/e Tête	Inox 304L	1
7	Ecrou de tige	Laiton	1
8	Tige de commande	Z20C13	1
9	Palier de tige	PEHD	1
10	Carré 30x30 mâle	Inox 304L	1

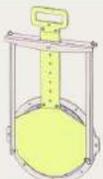


3 – TABLEAU DIMENSIONNEL



DN	A	B	H min	H max	Nb Tours	Poids
150	280	180	250	320	12	14
200	340	200	270	350	14	16
250	400	250	320	400	14	23
300	450	280	350	450	17	35
350	520	310	380	500	20	38
400	580	330	400	550	25	42

4 – AUTRES PRODUITS

Equipements de réservoirs et de stations	 Soupape RESVID	 Vanne de fond	 Vanne télescopique VANTTEL	
Sectionnement	 Vanne murale étanche VME	 Vanne murale type VMSB	 Vanne murale circulaire	
Régulation	 Limiteur de débit AQUAVEX	 Limiteur de débit AQUAFIX	 Vanne trémie	
Protection des réseaux	 CLAPAIR	 CLAPEXT carré	 CLAPEXT circulaire	
Puisage	 Canne d'aspiration	 Borne AQUAPUISE		
Irrigation	 Vanne martelière CAMARGUE	 Vanne murale VMC2 à poignée	 Module à masque AQUAREG	
Raccordement/Pompage	 Crépines	 Têtes de forage	 Raccordements spéciaux	

Retrouvez l'ensemble de nos produits en ligne ainsi que leurs accessoires

AQUAREM

environnement



Impasse des plantées - 01120 DAGNEUX



04 78 06 24 18



04 78 06 38 67



contact@aquarem-environnement.fr



www.aquarem-environnement.fr



LE GROUPE AQUAREM s'engage à travailler avec méthode dans le cadre de la démarche qualité norme ISO 9001 :

**Identifier / Comprendre / Etudier
Proposer / Agir / Contrôler**



En 2007, le groupe AQUAREM a obtenu la charte environnementale, marque d'un engagement fort liant qualité de production et respect de l'environnement.

Tous les produits du groupe sont fabriqués en France, suivant nos plans et nos gammes précises d'élaboration et de montage.



Nous avons la volonté de concourir pour vous proposer la meilleure prestation ou offre produits. Nous sommes engagés dans une recherche permanente de fiabilisation de nos produits et de réduction des coûts d'entretien des équipements.

www.aquarem.fr