

FICHE TECHNIQUE

FLO-DEM 100L

(Ancien modèle IBS BSHI 100L)

Dispositif anti-inondation démontable non-mobile



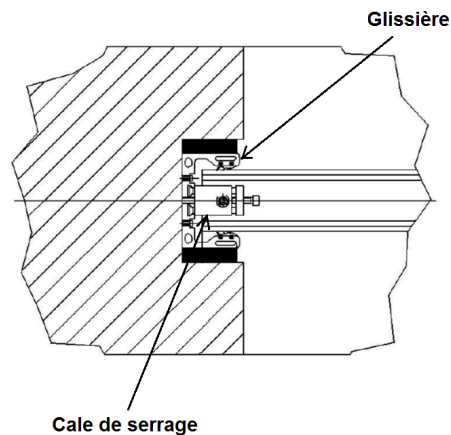
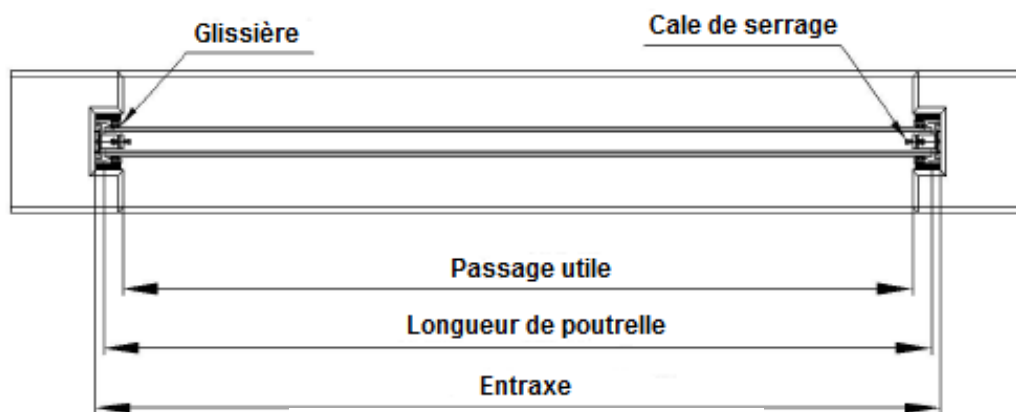
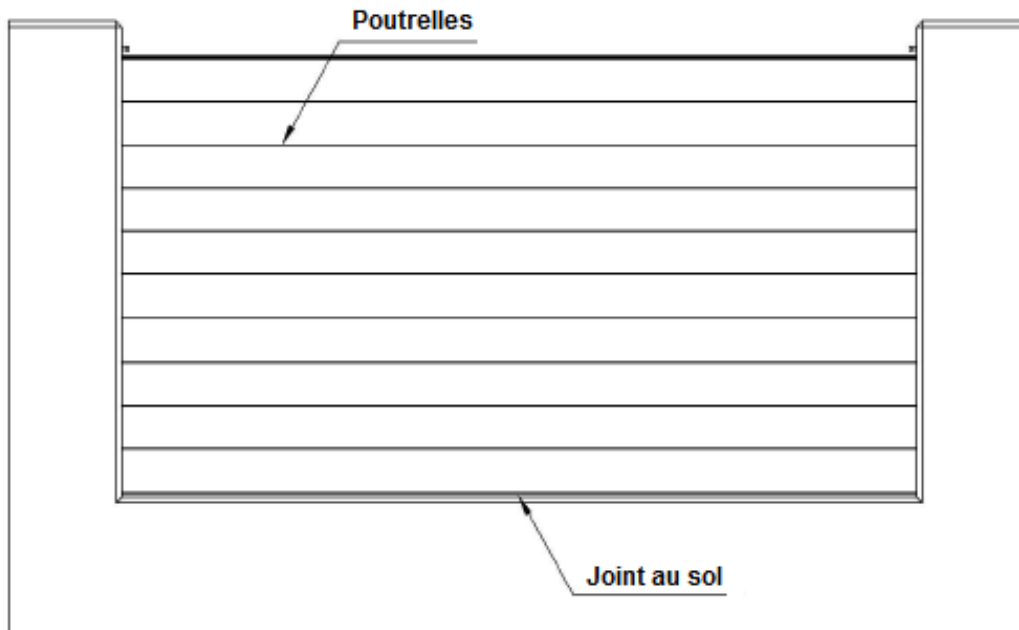
Largeur maximum : illimitée
Hauteur maximum : 1.8m

Protection contre les inondations

Principe de montage

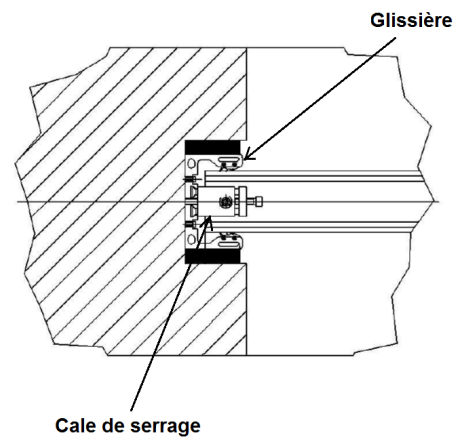
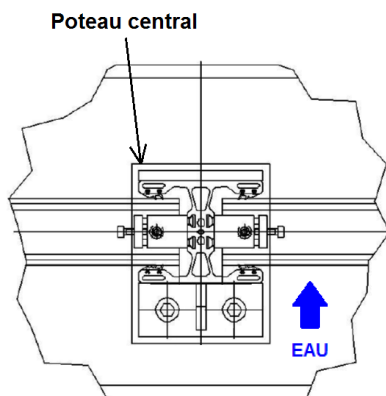
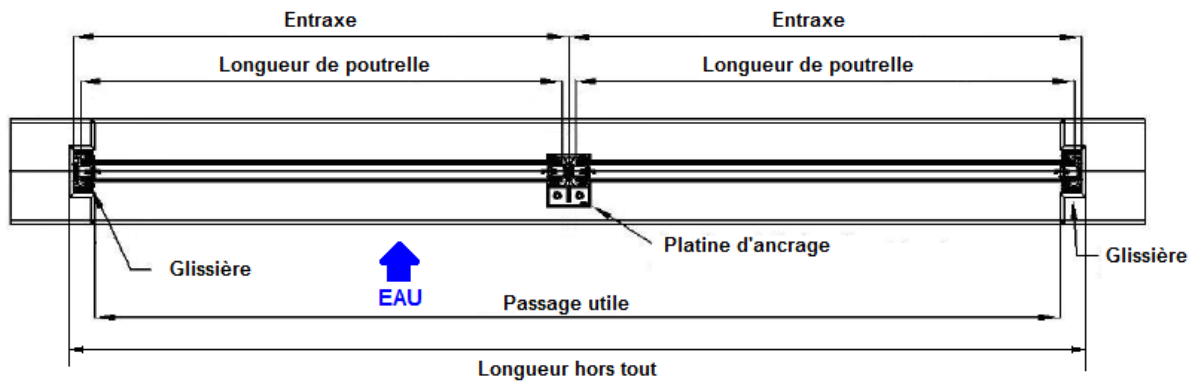
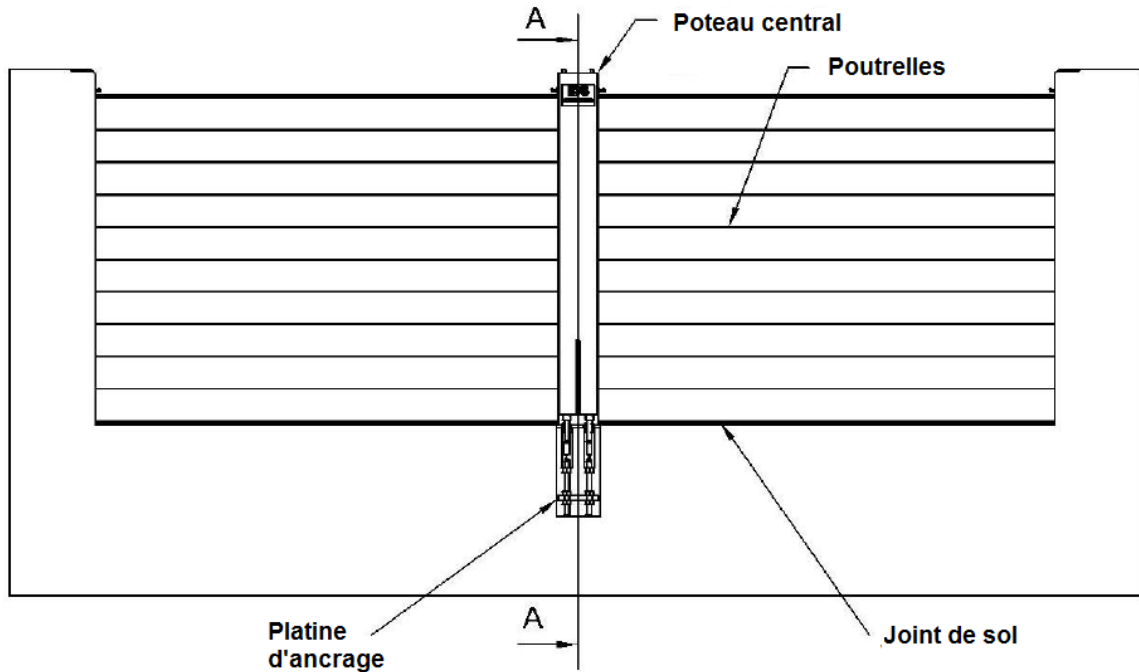
- Sans poteau

Hauteur poutrelle < Hauteur glissière



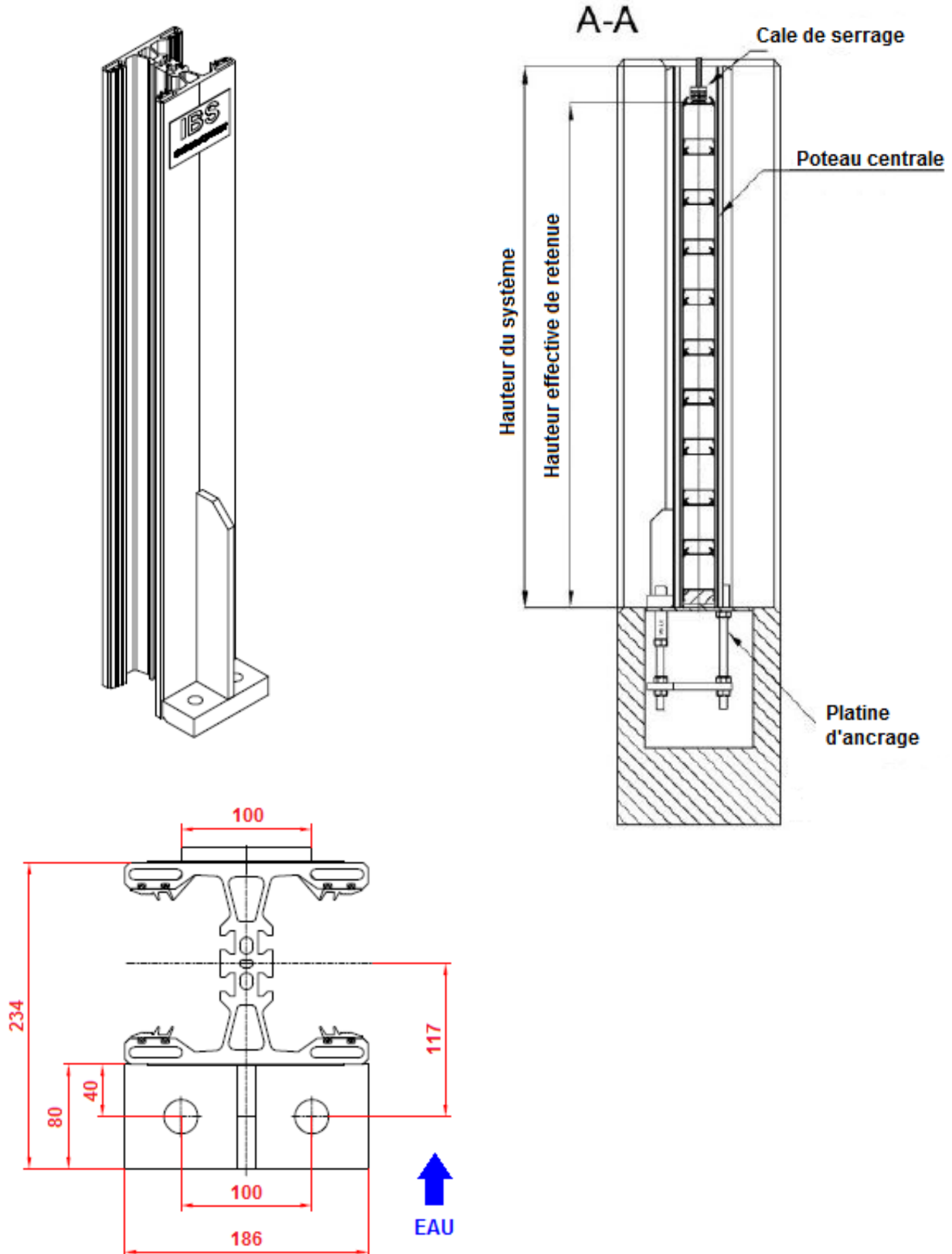
Principe de montage

- Avec poteaux



Composants

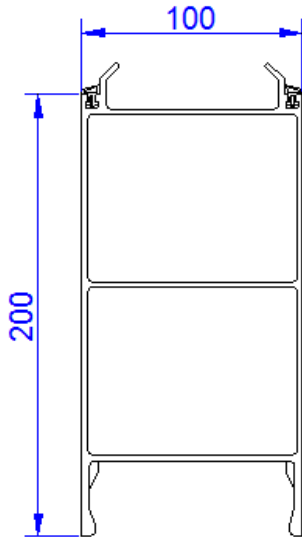
- Poteau central



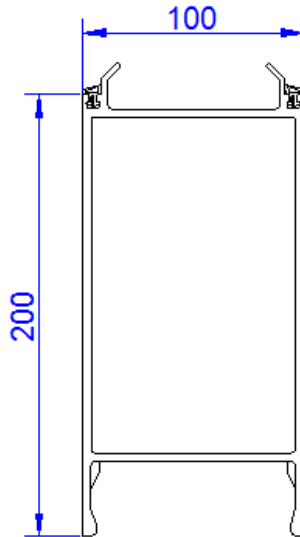
Composants

- Poutrelles

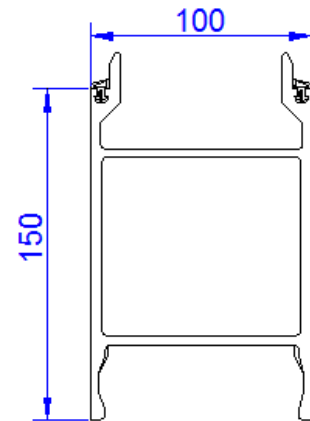
Poutrelle étanche
100x200 - 2,5mm



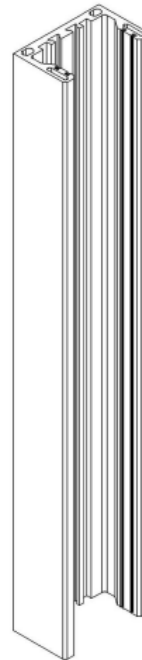
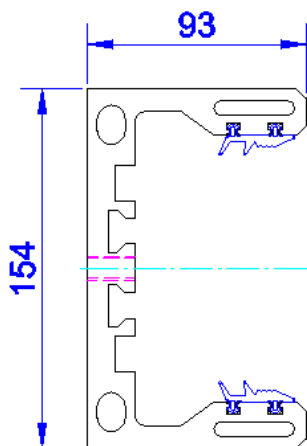
Poutrelle étanche
100x200 - 3,7mm



Poutrelle étanche
100x150 - 5mm



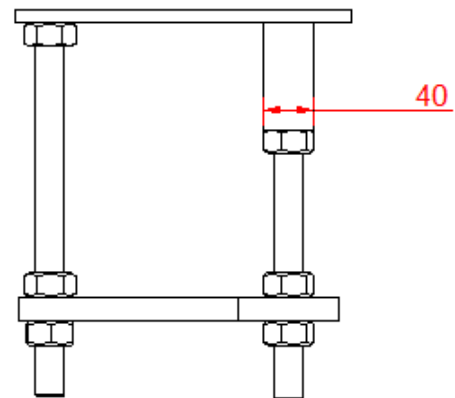
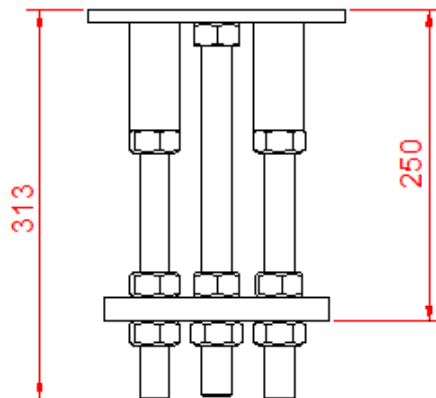
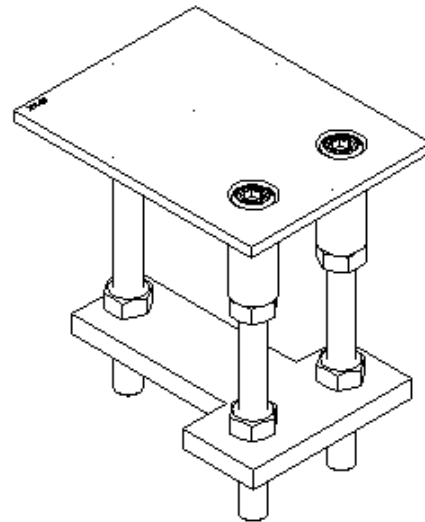
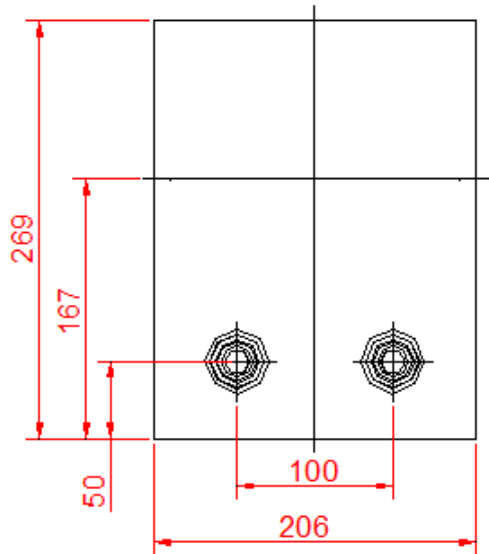
- Glissière



Voir Annexe en fin de document : « **Pose des glissières BSHI 100L** »

Composants

- Platine d'ancrage

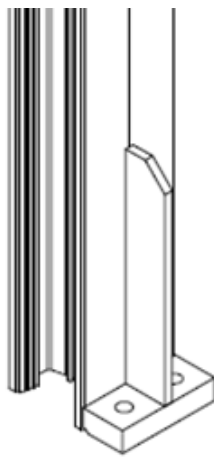


Variante d'ancrage des poteaux

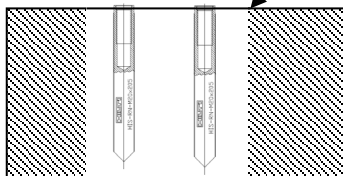
Fixation des poteaux par douilles taraudées inox M20



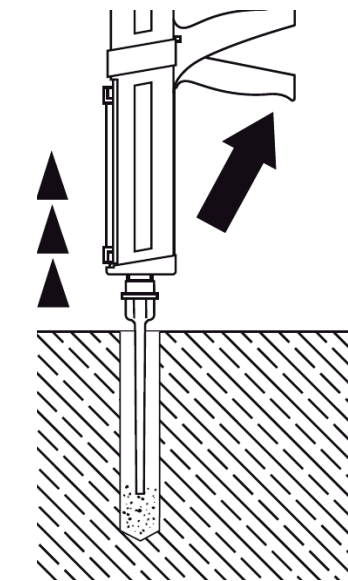
Scellement chimique Hilti HIT-HY



Seuil béton lisse, plat,
propre sans risque de
déformation



La résistance du sol où sont scellées
les douilles est à vérifier. **Un test
d'arrachement des douilles est
fortement conseillé**

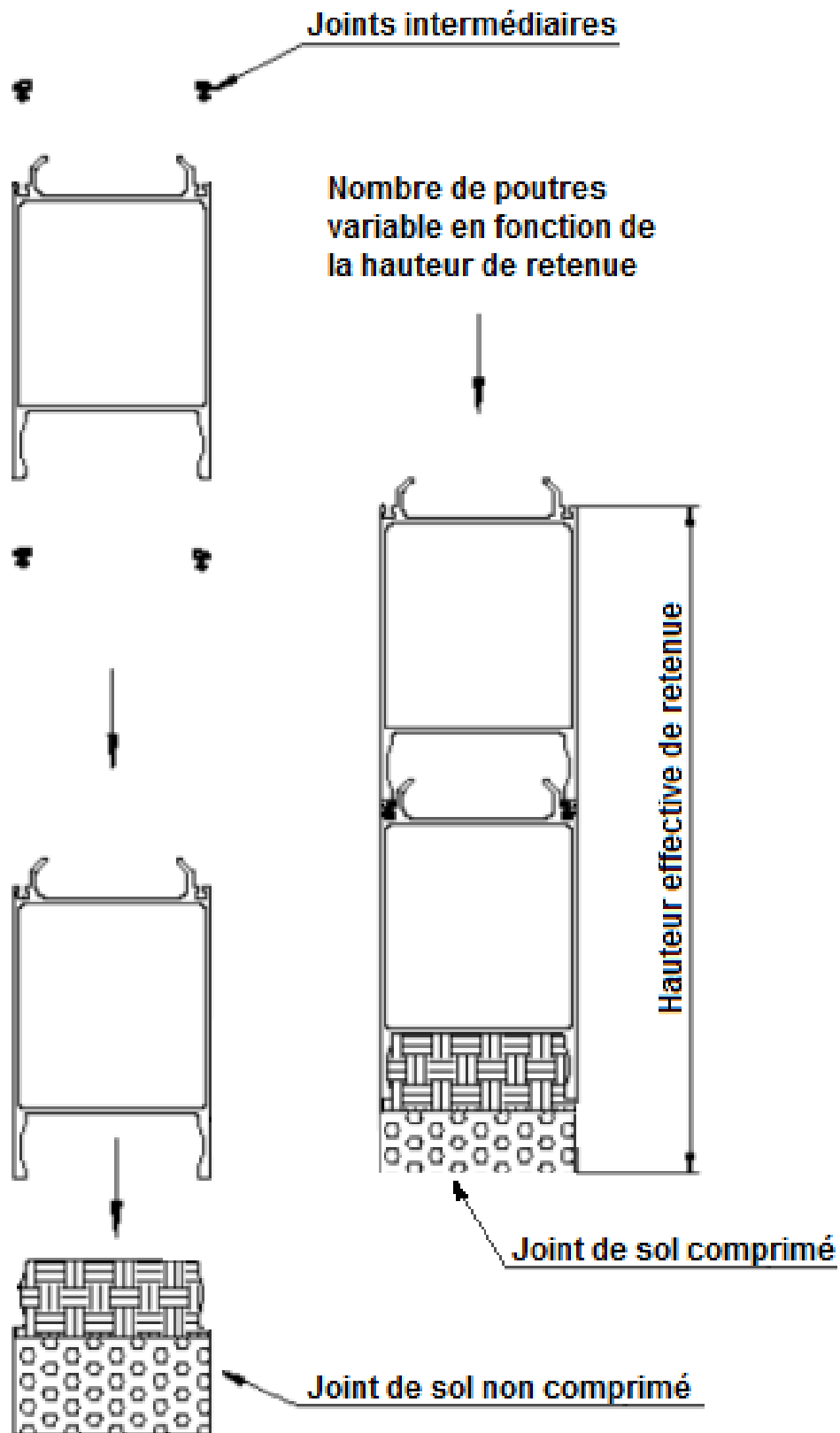


La résine de scellement chimique
doit être posée en suivant
rigoureusement **le cahier des
charges HILTI**

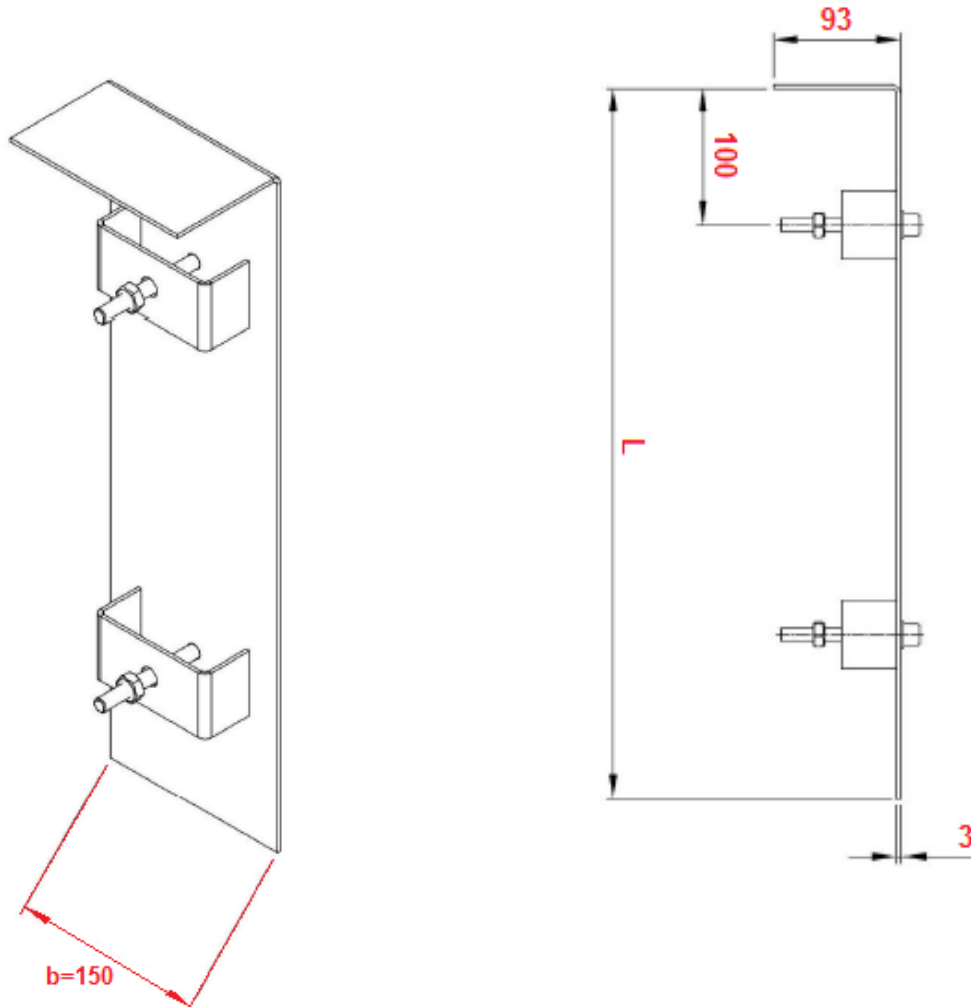
Nota : cette technique est moins performante que l'ancrage par platine d'ancrage et n'est pas conseillée pour des sites où des enjeux humains existent et/ou des chocs d'objets flottants sont probables. Le cahier des charges de pose des douilles Hilti doit être rigoureusement suivi par le poseur. Le seuil béton où repose le poteau doit être parfaitement plat, lisse et sans possibilité de déformation.

Cette technique est déconseillée pour les hauteurs d'eau > 1m

Empilement des poutrelles et joints



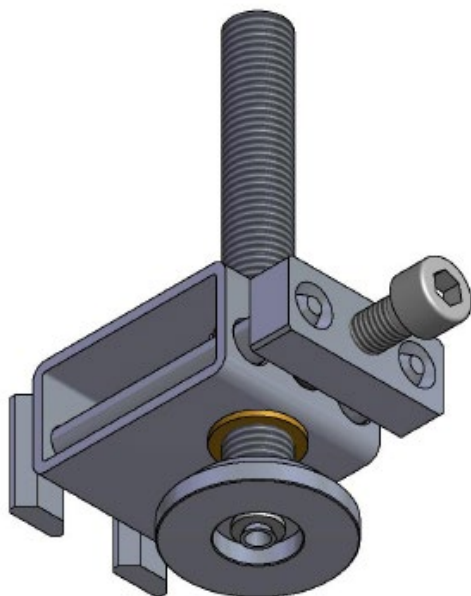
Cage de protection glissière



Légende	
L	Longueur de cage
b	Largeur de cage
Matériau	Acier Inox SS 304

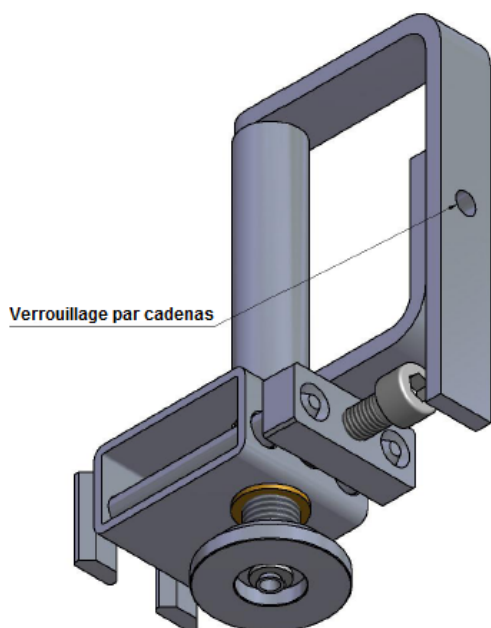
Cale de serrage

Modèle standard



La cale de serrage coulisse dans la glissière afin de permettre une compression intermédiaire des poutrelles par pas de 20cm

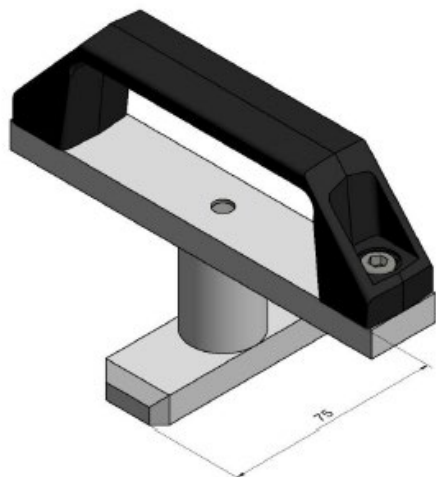
Modèle antivol



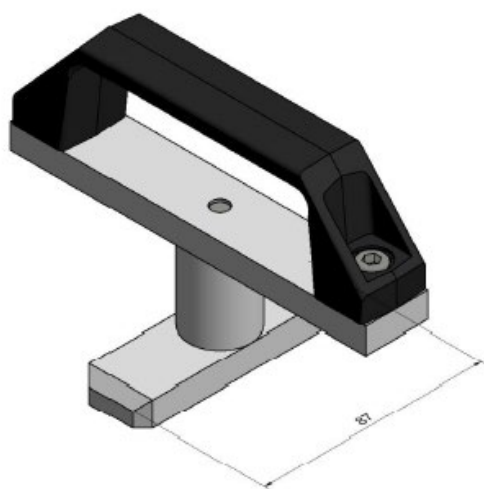
Cadenas non fourni

Poignées d'extraction

Modèle AW 100-75



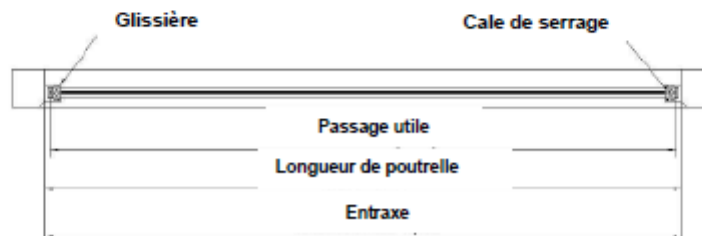
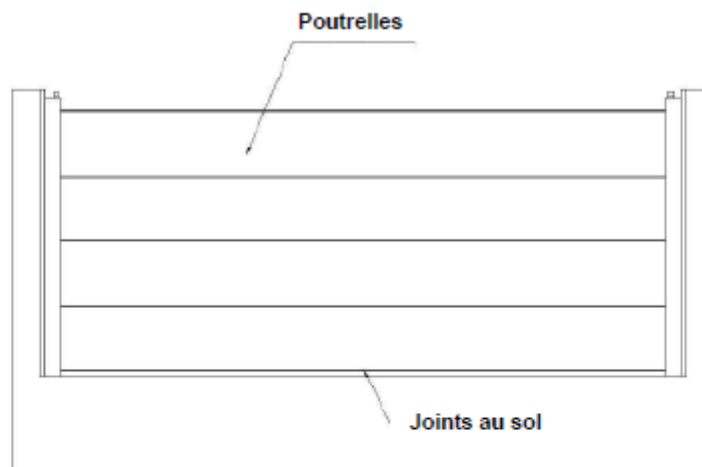
Modèle AW 100-87



<i>Poignée</i>	<i>Type de poutrelle</i>
AW 100-75	100x150-2,5
AW 100-75	100x200-2,5
AW 100-75	100x200-3.7
AW 100-87	100x150-5,0

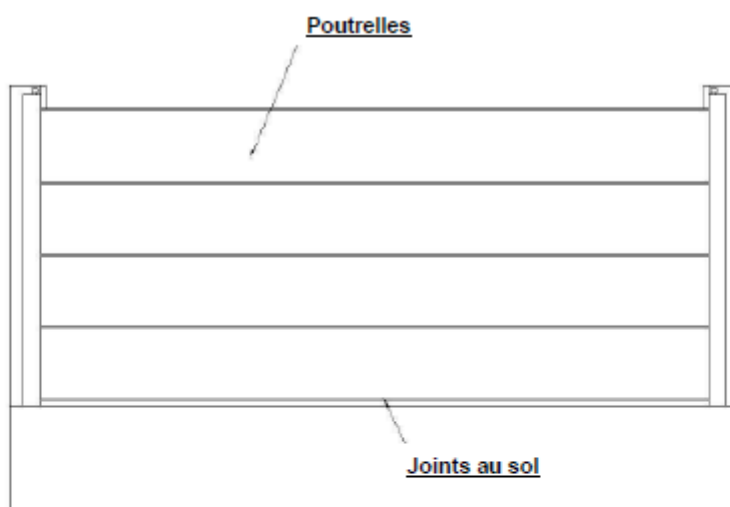
Type de pose

- Pose dans le tableau (Type 8)

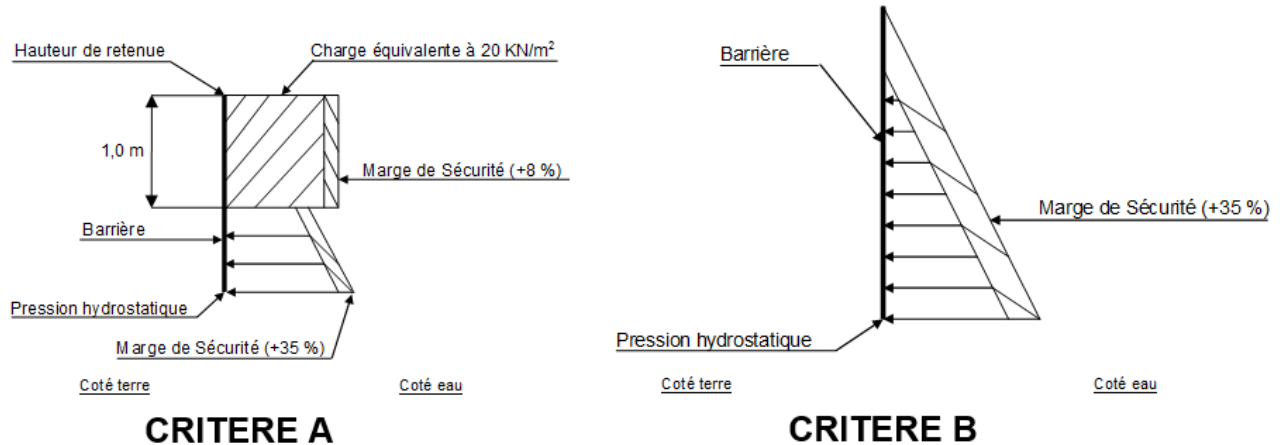


Type de pose

- Pose en applique (Type 16)



Dimensionnement



Pas de risque d'objet flottant : Dimensionnement hydrostatique (Critère B)

Risque de choc d'objet flottant : Dimensionnement hydrostatique + charge supplémentaire (Critère A)

Les barrières Flo-Dem 100L sont dimensionnées selon le critère B, le critère A est en option.

Selon le critère B, la barrière est conçue pour résister à la pression hydrostatique plus une marge de sécurité de 35 %.

Selon le critère A la barrière est conçue pour résister à l'impact d'un objet flottant. En supplément à la pression hydrostatique (plus une marge de sécurité de 35 %), une charge supplémentaire de 10/20/30 KN/m² est appliquée sur le mètre supérieur de la hauteur de retenue d'eau.

En cas de submersion marine, des critères de dimensionnement plus complexes prenant en compte la méthode de Goda ou de Takahashi sont possibles. Nous consulter.

Matériaux des éléments

Glissières d'extrémité	: Profilé aluminium extrudé (AIMgSi – série 6000)
Platines d'ancrage	: Acier inoxydable (304 ou 316)
Caches de Protections	: Acier inoxydable (304 ou 316)
Poutres horizontales	: Tubes rectangulaires aluminium extrudé (AIMgSi - série 6000)
Joints de sol	: Polyuréthane / Polyéthylène
Joints verticaux et horizontaux	: EPDM (Ethylène Propopylène Diene Monomer)
Cale de Serrage	: Acier inoxydable (304)
Poignées d'extraction	: Acier inoxydable (304) plus couverture plastique dur

Dimensionnement

Pression Hydrostatique + 35% de marge de sécurité (DIN 19704-1)
Flexion maximum des poutres d'aluminium : entre 1/150 et flexion max. admissible

Etanchéité

Selon Din 19569-4.

Conditions de montage

Sol plat et rectiligne ne présentant pas de risque d'affouillements
Les inégalités de sol sont inférieures à +/- 15 mm
Qualité des supports: \geq Béton armé C20/C25
Les supports doivent être dimensionnés pour résister à la charge prévue
Les fixations doivent reprendre l'effort de dimensionnement

EUROCODES / Normes Utilisées

Nos barrières sont conçues en adéquation avec les normes DIN (équivalent allemand des normes AFNOR) et les EUROCODES suivants :

DIN 19704-1 (Constructions Hydrauliques Métalliques-Partie 1) - Dimensionnement : Pression hydrostatique ; Coefficient de pondération 1.35 selon chapitre 1.2.

DIN EN 1990 : 2010-12 EUROCODE 0 : Base de calcul des structures

DIN EN 1991-1-1 : 2010-12 EUROCODE 1 : Actions sur les structures Part 1-1 : Actions générales- Poids volumiques, poids propres, charges d'exploitation des bâtiments.

DIN EN 1993-1-1 : 2010-12 EUROCODE 3 : Calcul des structures en acier Part 1-1 : Règles générales et règles pour le bâtiment.

DIN EN 1999-1-1 : 2010-05 : EUROCODE 9 : Calcul des structures en aluminium Part 1-1 : règles générale.

DIN 19569-4 :2000-11 : Stations d'épuration- Principes de calcul des structures et équipements techniques.

Partie 4 : Principes spécifiques pour équipements de régulation : Vannes murales, batardeaux...

Table 1 : Taux de fuite pour batardeaux.

Certification

La résistance des poutres en aluminium à la pression hydrostatique est certifiée par le Bureau de Contrôle Technique allemand LGA. Détails consultables sur demande.

Durée de vie nominale du matériel

Eléments fixes (glissières d'extrémité) : env. 100 ans
Eléments mobiles (poutres horizontales, caches de protection) : env. 100 ans
Accessoires (cales de serrage, poignées d'extraction) : env. 100 ans
Joints intercalaires et joints de sol : env. 20 ans

Garantie

L'ensemble des éléments métalliques a une garantie de 2 ans contre les défauts des alliages, les défauts de fabrication et la corrosion naturelle. Les joints sont garantis 2 ans contre le vieillissement naturel.