

BARRIÈRE INCENDIE

Table des matières

1 - AVANTAGES.....	1
2 - NOMENCLATURE	1
3- CARACTÉRISTIQUES.....	2
4 - GAMME STANDARD	3
4.1 - MODÈLE NORMALISÉ.....	3
4.2 - MODÈLE POIDS LOURDS ...	4
4.3 - MODÈLE LÉGER	5
5- DURABILITÉ	6
6- FACILITÉ DE POSE	6
7- PRODUITS COMPLÉMENTAIRES	6
8- AUTRES PRODUITS	7



AQUAREM
HYDECI



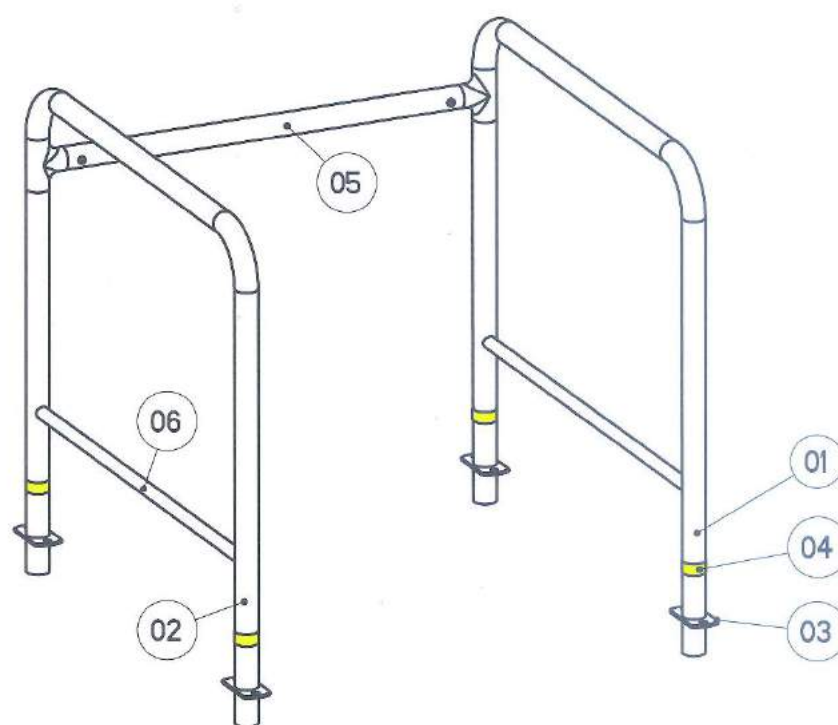
www.hydeci.fr



1- AVANTAGES

- Dessin soigné quel que soit le modèle.
- Barrière en tube d'acier de forte épaisseur.
- Possibilité d'autres couleurs sur demande.
- Modèle à sceller ou à cheviller.

2- NOMENCLATURE



N°	Désignation
1	Demi-barrière gauche
2	Demi-barrière droite
3	Patte de scellement
4	Indicateur sol fini
5	Barre de liaison
6	Barre latérale PMR

3- CARACTÉRISTIQUES

Nos barrières respectent les volumes de dégagement prévus par la norme d'installation des PEI, NFS 62200.

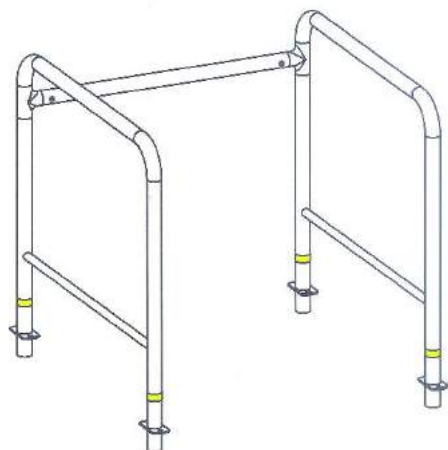
Nos barrières sont disponibles en montage : à sceller (modèles MS)
à cheviller (modèle MC)

	A sceller	A cheviller
Barrière standard	✓	✓
Barrière Poids Lourds	✓	✓
Demi-barrière légère	✓	✓
Demi-barrière Poids Lourds	NOUS CONSULTER	
Barrières spéciales	NOUS CONSULTER	

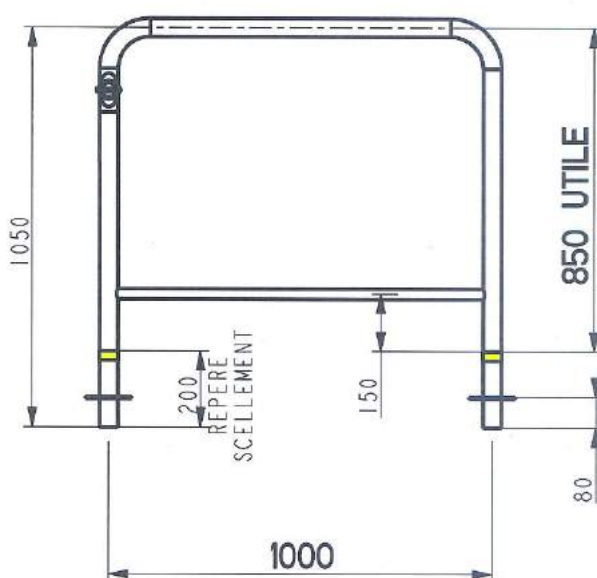
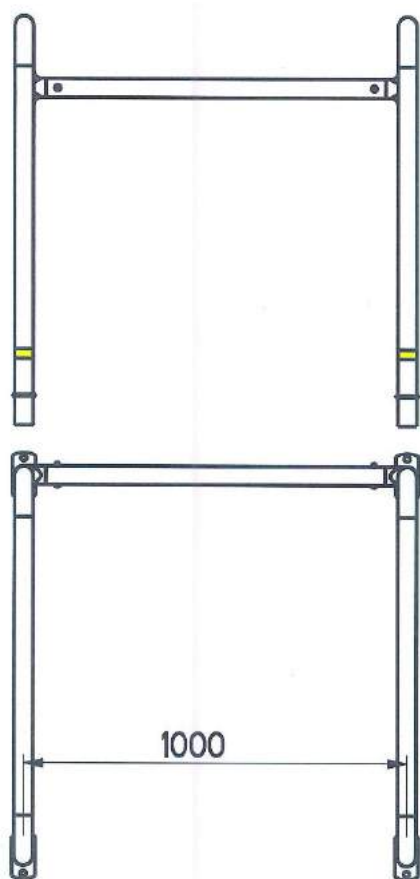
Possibilité de fournir des produits spécifiques « INDUSTRIE » pour une application particulière.

4- GAMME STANDARD

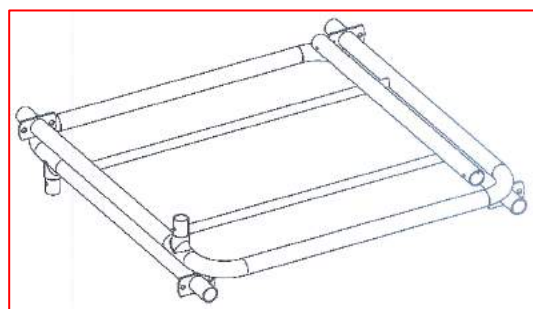
4.1 - MODÈLE NORMALISÉ



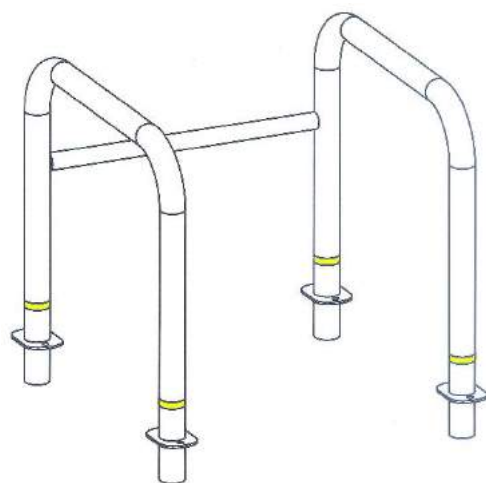
POIDS : 30 KG



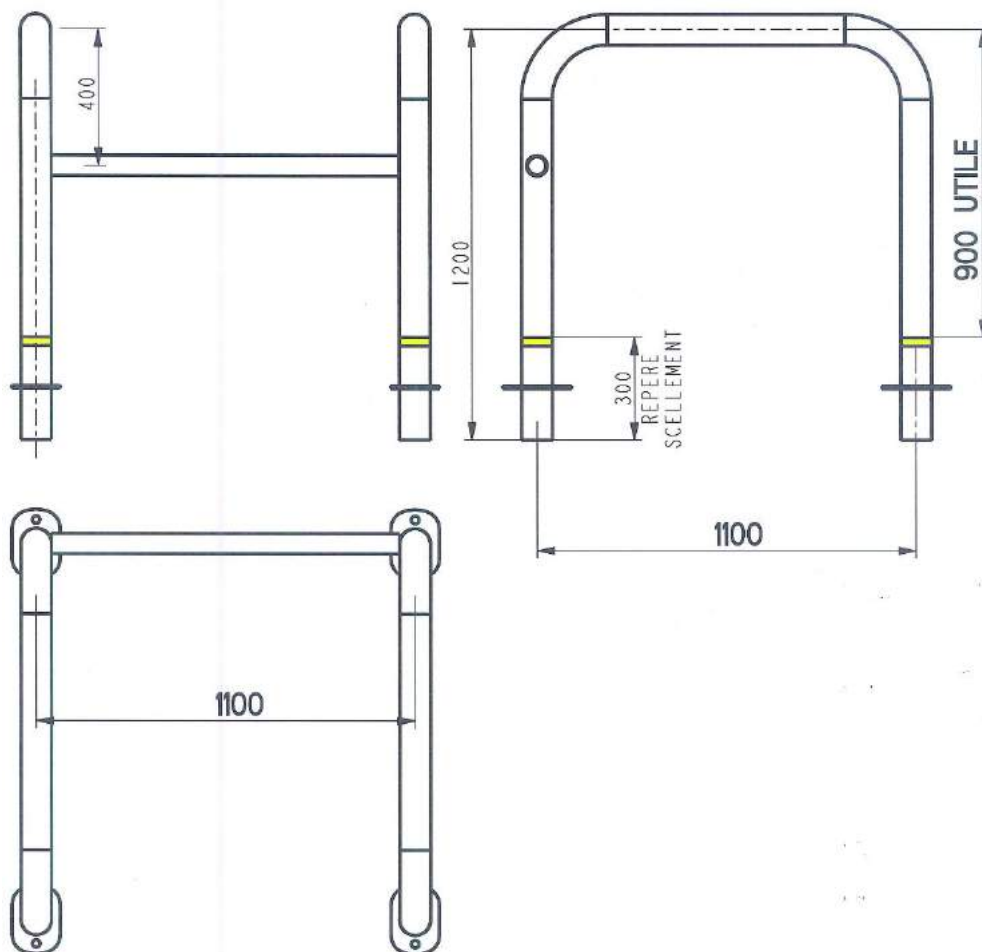
Etat de livraison



4.2 - MODÈLE POIDS LOURDS

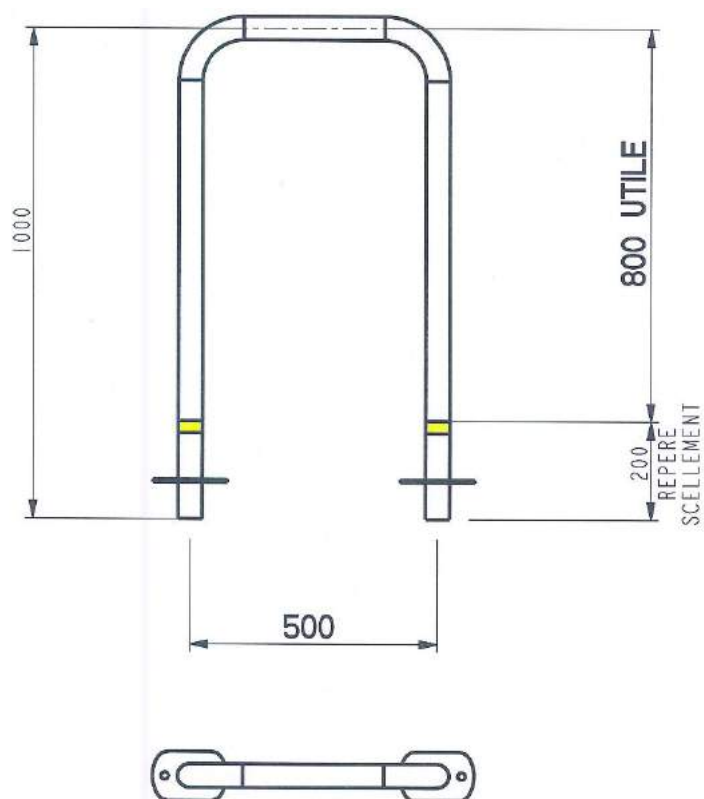
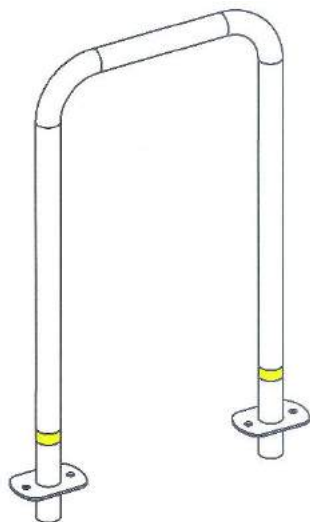


POIDS 70 KG



4.3 - MODÈLE LÉGER

POIDS 12 KG



5- DURABILITÉ

- Revêtement standard polyester Rouge RAL 3020
- Tubes acier de forte épaisseur : 50 x 3 modèle standard
90 x 4 modèle poids lourds

6- FACILITÉ DE POSE

- Les modèles à sceller (MS) sont livrés avec l'indicateur visuel de la mise à niveau.
- Les modèles à cheviller (MC) sont livrés avec le kit d'ancrage.
- Le modèle standard est livré en 3 parties à assembler sur place (facilité de transport).

7- PRODUITS COMPLÉMENTAIRES

- Pour les modèles à sceller, nous pouvons fournir le béton prêt à l'emploi (sacs de 25 kg).



- Socle « Carnot »
- Kit de numérotation

8- AUTRES PRODUITS

AQUAREM
HYDECI

INCENDIE

Equipements
pour poteau
incendie



Barrière
antichoc



Socle Carnot

Contrôle
des
hydrants



Déflecteur



Débitmètre



Manomètre

Accessoires



Canne
d'aspiration



Clés de
manoeuvre

Points
d'eaux
artificiels



Réservoir
D.E.C.I.



Citerne
souple

Pièces
détachées PI
toutes
marques



Consultez l'ensemble de nos produits en ligne

AQUAREM
Environnement

ENVIRONNEMENT

Equipements
de réservoirs
et de stations



Soupape
RESVID



Vanne
de fond



Vanne
télescopique
VANTTEL

Sectionnement



Vanne murale
étanche VME



Vanne murale
type VMSB



Vanne murale
circulaire

Protection
des réseaux
et régulation



CLAPAIR



CLAPEXT
carré



CLAPEXT
circulaire

Pulsage



Canne
d'aspiration



Borne
AQUAPULSE

Divers/
Raccordement



Crépine



Tête de forage



Raccordements
spéciaux

Consultez l'ensemble de nos produits en ligne

AQUAREM

HYDECI



Impasse des plantées - 01120 DAGNEUX



04 78 06 24 18



04 78 06 38 67



contact@hydeci.fr



www.hydeci.fr



LE GROUPE AQUAREM s'engage à travailler avec méthode dans le cadre de la démarche qualité norme ISO 9001 :

**Identifier / Comprendre / Etudier
Proposer / Agir / Contrôler**



En 2007, le groupe AQUAREM a obtenu la charte environnementale, marque d'un engagement fort liant qualité de production et respect de l'environnement.

Tous les produits du groupe sont fabriqués en France, suivant nos plans et nos gammes précises d'élaboration et de montage.



Nous avons la volonté de concourir pour vous proposer la meilleure prestation ou offre produits. Nous sommes engagés dans une recherche permanente de fiabilisation de nos produits et de réduction des coûts d'entretien des équipements.

www.aquarem.fr