

— eloy water

guide de l'utilisateur filtre compact x-perco[®] C-90

eloy

**gamme
filtre compact
x-perco[®] C-90
béton**

modèles
5 EH, 6 EH, 7 EH,
10 EH, 12 EH, 14 EH
et 20 EH

eloywater.com

17/01/2023



2013-12





merci pour votre confiance

En acquérant un filtre compact, vous participez activement à la sauvegarde de votre environnement et, en particulier, à la protection de l'eau - un bien rare, unique et qui nous est particulièrement précieux.

En effet, votre x-perco® C-90 ne nécessite pas d'énergie car elle est basée sur un écoulement gravitaire et, surtout, utilise le xylit, un déchet organique dérivé du bois, qu'eloy water revalorise comme média filtrant. En fin de vie, ce média filtrant sera revalorisé une deuxième fois car il est entièrement compostable et retournera à la terre, soutenant l'économie circulaire.

Fabriquées en notre usine à partir de cuves spécialement étudiées par notre bureau d'études, nos unités x-perco® C-90 vous donneront pleine satisfaction. Nous vous garantissons que, dans le cadre d'une installation conforme aux instructions du Guide de Pose pour l'Installateur et d'une utilisation conforme au Guide d'Utilisation pour l'Usager, votre x-perco® C-90 respecte la réglementation en vigueur.

Pour un usage optimal, économique et durable de votre x-perco® C-90, nous vous demandons de respecter les consignes d'utilisation et de lire le **présent document** qui comprend :

- le **guide d'utilisation pour l'utilisateur, le concepteur et le service de contrôle** ;
- le **guide de pose pour le concepteur et l'installateur**.

Pour toute demande d'information, n'hésitez pas à contacter le concessionnaire de votre région dont vous trouverez les coordonnées sur notre site internet www.eloywater.com ou en appelant le numéro suivant : 01 80 96 38 40.

guide d'utilisation pour l'utilisateur, le concepteur et le service de contrôle

table des matières

I. Guide d'utilisation pour l'utilisateur, le concepteur et le service de contrôle

1. eloy water	4
1.1. Avant-propos	4
1.2. Le guide d'utilisation	4
1.2.1. Préambule	4
1.2.2. Rôle du Guide d'utilisation pour l'utilisateur	4
1.3. Règle de dimensionnement	4
1.4. Garanties	5
1.4.1. La garantie d'une solution performante d'assainissement	5
1.4.2. Quelles sont les garanties octroyées sur votre x-perco® C-90 ?	5
1.4.3. N'hésitez plus et enregistrez votre produit dès maintenant	5
1.4.4. Quelles sont les conditions d'octroi des garanties ?	5
2. Description générale de votre x-perco® C-90	5
2.1. Qu'est-ce que le xylit ?	5
2.2. Caractéristiques	6
2.3. Principe de fonctionnement	6
2.4. Les différents composants de votre x-perco® C-90	7
2.5. Qualité des composants	7
2.5.1. La cuve en béton	7
2.5.2. La cloison béton	8
2.5.3. Regards et accès	8
2.5.4. Tuyauteries et accessoires	8
2.5.5. Autres composants	8
2.5.6. Entrée du filtre compact	8
2.5.7. Le préfiltre	9
2.5.8. Dispositif de répartition	9
2.5.9. Le système de distribution	10
2.5.10. Indicateur de niveau/alarme (option)	11
2.6. Performances	11
3. Utilisation et entretien de l'x-perco® C-90 de 5 à 20 EH	12
3.1. Consignes d'utilisation	12
3.2. Entretien	13
3.2.1. L'entretien, un préalable indispensable pour la pérennité de votre ouvrage	13
3.2.2. Services assurés par le contrat d'entretien	13
3.2.3. Opérations d'entretien	14
3.3. Le soutirage des boues	14
3.4. Description de la destination et du devenir des boues	15
3.5. Nettoyage du préfiltre	16
3.6. Prélèvement des eaux traitées	16
3.7. Procédure en cas de dysfonctionnement	16
3.8. Remplacement des composants	17
3.8.1. Média filtrant	17
3.8.2. Système de distribution	17
3.8.3. Préfiltre	17
4. Options	17
4.1. Chambre d'échantillonnage	17
4.2. Poste de relevage en aval du filtre compact (hors agrément)	17
5. Développement écoresponsable	18
6. Intermittence	18
7. Traçabilité	18
8. Annexes de guide d'utilisation pour l'utilisateur	19
Annexe 1 : Exemple de formulaire d'entretien (avec contrat)	19
Annexe 2 : Exemple de formulaire d'entretien (sans contrat)	20
Annexe 3 : Analyse des coûts de l'installation sur 15 ans	20
Annexe 4 : Règles de sécurité	22

I. Guide d'utilisation pour l'utilisateur, le concepteur et le service de contrôle

1. eloy water

1.1. Avant-propos

Active depuis 1965, la société eloy water est spécialisée dans le traitement et la réutilisation des eaux usées domestiques, tant pour les particuliers que pour les collectivités. Tous nos produits bénéficient de procédés industriels exclusifs et à la pointe de la technologie.

Fidèle à sa tradition de qualité, eloy water garantit à sa clientèle un service de proximité et une très grande disponibilité grâce à son large réseau constitué de six concessionnaires représentés par une centaine de spécialistes répartis sur tout le territoire français. Ces sociétés indépendantes, distributrices exclusives de nos produits, mettent leurs compétences et leur savoir-faire à votre disposition. De par leur proximité géographique, leur expérience du terrain, leur formation continue par le fabricant et leur haut degré de spécialisation, ils vous accompagnent dans tous vos projets avec des conseils avisés et des solutions efficaces.

Enfin, grâce à l'expertise de nos ingénieurs et techniciens, eloy water vous garantit un accompagnement de qualité pendant toute la durée d'exploitation de ses installations, une traçabilité complète et une maintenance professionnelle réactive.

1.2. Le guide d'utilisation

1.2.1. Préambule

Les eaux usées de nos habitations nécessitent d'être évacuées puis restituées dans le milieu naturel tout en préservant la santé publique et l'environnement.

Il convient donc de traiter les polluants véhiculés par nos eaux usées (essentiellement des matières organiques, de l'azote et du phosphore) afin de limiter l'impact sur nos milieux aquatiques.

L'assainissement autonome constitue la solution technique et économique la mieux adaptée en milieu non raccordé à un réseau public de collecte des eaux usées (tout à l'égout).

Votre installation est contrôlée par le SPANC conformément à l'arrêté contrôles du 27 avril 2012 modifié.

1.2.2. Rôle du Guide d'utilisation pour l'utilisateur

L'assainissement autonome est une réponse techniquement performante et économiquement durable mais il faut que cette installation soit bien **dimensionnée**, bien **installée** et régulièrement **entretenu**. Tel est justement l'objet de ce guide.

Le présent guide concerne donc les installations eloy water, gamme "x-perco® C-90", recevant des eaux usées domestiques de 5 à 20 équivalents-habitants (EH). Pour information, les illustrations présentes dans ce guide sont non contractuelles.

1.3. Règle de dimensionnement

Conformément à la réglementation en vigueur, le dimensionnement d'une installation ANC est exprimé en nombre d'équivalents-habitants (EH). Celui-ci doit être égal au nombre de pièces principales au sens de l'article R 111-1-1 du Code de la Construction et de l'Habitation. Attention cependant : certaines exceptions existent (gîtes, maisons au nombre de pièces disproportionné par rapport au nombre d'occupants ; etc.).

Les unités ont été dimensionnées pour traiter **uniquement** les eaux usées domestiques ou assimilées (conformément à l'article R 214-5 du code de l'Environnement) sur base des charges suivantes :

Charge organique journalière - 60 gO₂/EH

Charge hydraulique journalière - 150 l/EH

Par exemple, l'x-perco® C-90 5 EH peut traiter les eaux résiduaires d'un logement jusqu'à 5 équivalents-habitants, soit 750 litres/jour à une charge organique de 0,3 kgO₂/jour.

Pour information, la consommation moyenne réelle communément observée d'eau par jour et par habitant varie plutôt entre 80 et 110 litres, d'où la faculté des produits de notre gamme x-perco® C-90 de 5 à 20 EH à accepter les variations de charges ponctuelles.

attention

- Le SPANC de votre commune ainsi que le service support d'eloy water devront être informés préalablement de tout changement d'utilisation de votre habitation ou toute modification de votre installation d'assainissement non collectif (p. ex : ajout de pièces principales). Dans le cas contraire, le filtre compact x-perco® C-90 pourrait ne plus fonctionner correctement et perdre sa garantie sur les performances.
- Il est interdit de raccorder, au filtre compact x-perco® C-90, les eaux usées issues des activités suivantes : charcuterie, boulangerie, poissonnerie, chenil, fromagerie, abattage, restaurant, coiffeur et laboratoire traiteur. Néanmoins en échange d'une caractérisation précise du projet, eloy water peut proposer d'autres solutions adaptées à ce type d'activité.

attention

- L'entretien de votre dispositif qui est décrit au paragraphe 3.2 est primordial pour la pérennité de votre ouvrage. À plus forte raison en cas d'un assainissement non collectif regroupé ou d'un logement locatif.
- Dans le cadre d'une eau usée assimilée domestique, les concentrations en graisses doivent être limitées au maximum en entrée de votre filtre compact. En cas contraire, le filtre compact x-perco® C-90 pourrait subir également de graves dysfonctionnements et perdre sa garantie sur les performances et le média.

1.4. Garanties

1.4.1. La garantie d'une solution performante d'assainissement

Chaque partie apporte son savoir-faire et contribue à une solution d'assainissement performante, durable et économique. Dans cette logique, nous tenons à mettre à votre disposition notre réseau d'**Opérateurs Certifiés**¹ locaux, présents sur l'ensemble du territoire français. Formés régulièrement chez nous et outillés de manière professionnelle, ces opérateurs maîtrisent parfaitement le fonctionnement de nos produits. Grâce à leur accès, via la base de données eloy water, à toutes les informations liées à nos installations (garanties, photos, date de mise en fouille, date de mise en service, composition de l'installation,...), ils assurent un suivi régulier et personnalisé pour garantir la pérennité de votre solution d'assainissement. Une intervention rapide, efficace et professionnelle est donc garantie en cas de nécessité.

1.4.2. Quelles sont les garanties octroyées sur votre x-perco® C-90 ?

Les garanties commerciales valables sur votre produit sont les suivantes :

- 10 ans sur : cuves, média filtrant, tuyauterie interne, visserie, système de répartition, distribution, basculeur rotatif.
- 2 ans sur : pompe de relevage, rehausses bases et rehausses recoupables, si fournis par eloy water.
- Hors garantie : couvercles, tuyauterie externe, chapeau d'aération fourni.

L'ensemble des conditions de garantie est disponible sur demande auprès d'eloy water.

1.4.3. N'hésitez plus et enregistrez votre produit dès maintenant

Afin d'assurer un suivi optimal de votre produit et la pérennité de ses performances dans le temps, enregistrez votre installation auprès d'eloy water dans les 6 mois suivant sa mise en service via le site internet www.eloywater.com, renvoyez la carte d'identité du produit ou communiquez vos données directement à votre concessionnaire eloy water.

1.4.4. Quelles sont les conditions d'octroi des garanties ?

Les différentes garanties commerciales trouveront à s'appliquer à compter de la date de livraison du produit au propriétaire et seront d'application si le produit respecte les prescriptions des guides d'utilisation et de pose.

Si vous souhaitez obtenir le certificat de garantie de votre filtre compact x-perco® C-90, vous pouvez en faire la demande à votre concessionnaire eloy water² ou le cas échéant via le site internet www.eloywater.com.

¹ Appellation commerciale accordée par eloy water, à ne pas considérer au sens des Articles L433-3 à L433-9 du Code de la Consommation

² Trouvez votre concessionnaire eloy water sur www.eloywater.com/fr

2. Description générale de votre x-perco® C-90

Le filtre compact **x-perco® C-90** est un filtre biologique qui utilise le principe de l'épuration naturelle des eaux usées. Cette technologie ne nécessite **aucun apport d'énergie**. Le traitement est assuré par une population de bactéries fixée à une fibre aérée appelée « xylit ».

2.1. Qu'est-ce que le xylit ?

Vieux de plusieurs millions d'années et composé de fibres naturelles de bois, le xylit est issu du lignite, bois fossilisé. Le xylit, ne possédant pas un pouvoir calorifique suffisant pour être utilisé comme combustible, il est un déchet organique qu'eloy water revalorise comme média filtrant. En fin de vie, ce média filtrant sera revalorisé une deuxième fois car il est entièrement compostable et retournera à la terre, soutenant ainsi l'économie circulaire.



Fig-1 : fibres de xylit

Ce média filtrant innovant possède de nombreux atouts :

- résistance mécanique élevée garantissant une excellente stabilité dans le temps ;
- grande surface spécifique favorisant le développement d'un biofilm bactérien dense bien plus rapidement qu'avec tout autre média filtrant ;
- compostable selon la norme NF U-44-095 : en fin de vie, le xylit peut être apporté dans les centres de compostage ;
- grande longévité de minimum 12 ans.

2.2. Caractéristiques

L'**x-perco® C-90** recèle plusieurs innovations techniques qui le rendent à la fois astucieux, efficace, économique et durable. Ces caractéristiques sont les suivantes :

- ✓ Aucune consommation d'électricité (éligible pour les PTZ, prêts à taux zéro)
- ✓ Emprise au sol minimale
- ✓ Compact
- ✓ Absence de bruit (0 dB)
- ✓ Accès aisés à tous les composants
- ✓ Substrat durable (durée de vie estimée au-delà de 12 ans) et 100% biologique
- ✓ Rendement épuratoire supérieur à 95%

2.3. Principe de fonctionnement

Votre **x-perco® C-90** est basé sur la technique dite du « filtre compact » qui s'adapte idéalement chez les usagers. Ce filtre convient aussi bien pour une alimentation en eaux usées permanente (maison principale) et/ou intermittente (maison secondaire) de votre habitation.

Votre filière d'assainissement se présente sous la forme d'une ou de plusieurs cuves en béton, organisée(s) en plusieurs compartiments :

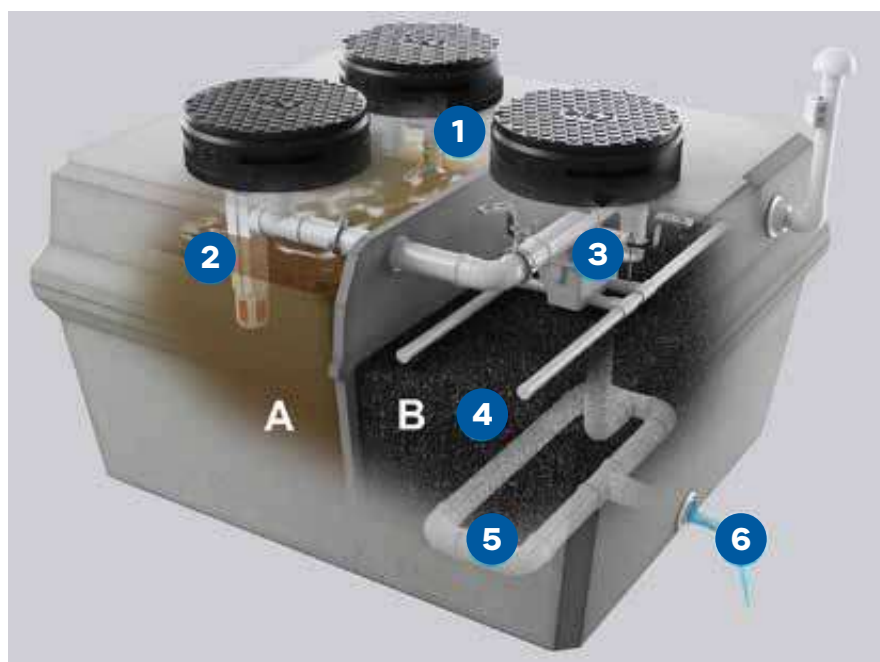


Fig-2 : principe de fonctionnement de l'**x-perco® C-90** 5 EH monocuve

A. Fosse toutes eaux :

Les eaux usées arrivent dans la fosse toutes eaux (A) et les matières en suspension vont décanter dans la partie inférieure de cette chambre pour être prétraitées, digérées et liquéfiées par des bactéries anaérobies (qui ne nécessitent pas d'oxygène pour vivre). La fosse toutes eaux joue également le rôle de dégraisseur.

Après quelques temps d'utilisation, un « chapeau » constitué de graisse et de cellulose se forme à la surface de la fosse toutes eaux. Afin d'éviter que l'arrivée des eaux usées dans l'installation ne soit contrariée par la présence de cet obstacle, les **x-perco® C-90** sont équipées d'un té (1) plongeant et ventilé qui conduit les influents directement sous le chapeau. Ce té permet également de tranquilliser le flux entrant, ce qui présente deux avantages complémentaires :

- le travail des bactéries anaérobies ne se trouve pas perturbé par un afflux soudain et brutal d'eaux usées ;
- le mouvement imposé à l'influent favorise sa première décantation.

En sortie, la fosse toutes eaux est équipée d'un préfiltre (2) qui, à l'abri des surnageants, a pour but d'empêcher le passage des matières en suspension vers le filtre.

Notion de ventilation : lors de la dégradation anaérobie des matières brutes présentes dans les eaux usées, il y a un dégagement de gaz (H_2S , CH_4 ...) nécessitant une ventilation haute (cf. § 1.8 du guide de pose pour l'installateur).

B. Filtre :

Les eaux « prétraitées » arrivent par écoulement gravitaire dans le système de distribution (3) alimenté par un basculeur rotatif. Ce dernier se remplit et bascule dès que le volume d'eau est suffisant pour être dispersé sur le xylit via un réseau de distribution constitué de tuyauteries percées. Celui-ci permet de répartir les eaux de façon homogène sur toute la surface du média, s'assurant ainsi de profiter de l'entièreté du xylit présent dans la cuve. Un niveau intégré permet de s'assurer du bon fonctionnement du système de distribution et le fil de l'eau peut être ajusté facilement.

Les eaux « prétraitées » traversent le xylit (4), où la population de bactéries épuratoires s'est développée et fixée. L'apport en oxygène, nécessaire au bon rendement épuratoire, est réalisé par un réseau de tuyaux de 110 mm de diamètre (5). La pollution organique résiduaire va être cette fois dégradée par des bactéries aérobies (qui nécessitent de l'oxygène pour vivre).

Les eaux traitées sortent alors du filtre par écoulement gravitaire vers le milieu récepteur (6).

2.4. Les différents composants de votre x-perco® C-90

Les x-perco® C-90 5 EH monocuve sont composées d'une cuve en béton organisée comme suit :

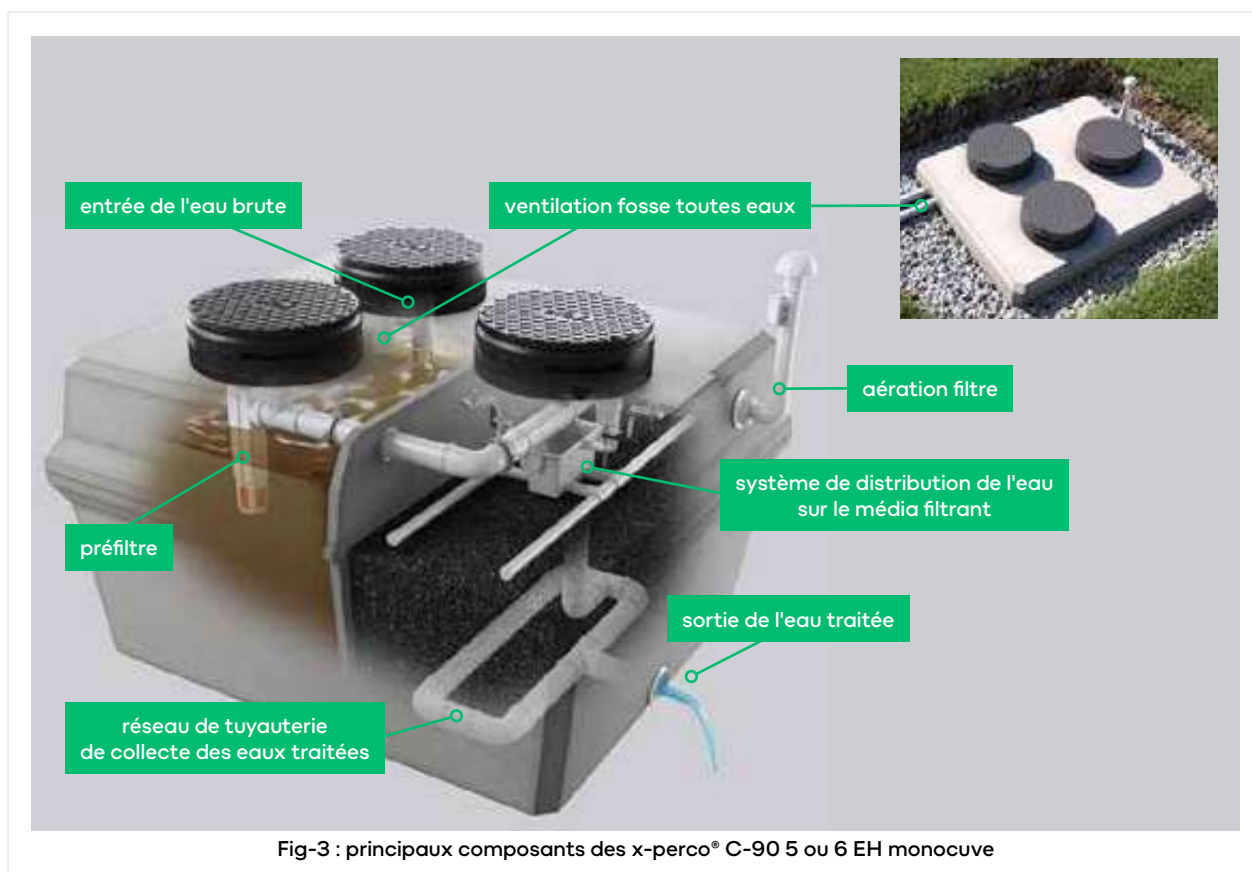


Fig-3 : principaux composants des x-perco® C-90 5 ou 6 EH monocuve

Les autres modèles de la gamme sont organisés de la même manière, mais dans des cuves séparées.

2.5. Qualité des composants

eloy water a systématiquement sélectionné des matériaux qui empêchent tous risques de dégradation et garantissent un fonctionnement durable et efficace à votre x-perco® C-90.

2.5.1. La cuve en béton

La cuve est fabriquée en béton fibré hautes performances (BFHP) autocompactant. Il permet d'obtenir une densité importante et un taux d'absorption de l'eau usée très faible qui offrent une garantie d'étanchéité totale de la cuve ainsi qu'une bonne résistance aux sulfates présents dans les eaux usées.

La cuve est rectangulaire pour optimiser le flux des eaux brutes et le dépôt des boues primaires dans la fosse toutes eaux.



Fig-4 : enveloppe de l'x-perco® C-90 5 EH monocuve

2.5.2. La cloison béton

Dans le cas des x-perco® C-90 5 et 6 EH monocuve, une cloison fabriquée à base de béton fibré (composition identique à la cuve), est intégrée dans la cuve. Cette cloison pleine permet de diviser la cuve en deux compartiments étanches.

2.5.3. Regards et accès

L'accès à l'ensemble des composants à l'intérieur de la cuve est assuré par les accès circulaires Ø 620 mm ou oblongs 850 x 570 mm.

Les accès sont recouverts par des couvercles :

— provisoires en béton (si accès circulaires Ø 620 mm sur la partie filtre) qu'il est impératif de remplacer une fois la cuve installée car ils ne sont pas prévus pour demeurer sur le long terme.

ou

— en polyéthylène étanches (si accès oblongs 850 x 570 mm sur la partie filtre).

Des rehausses adaptées en en polyéthylène sont disponibles en options chez eloy water. Deux types de rehausses sont disponibles :

- rehausses base de 20 cm (rondes ou oblongues) ;
- rehausses de 120 cm, recoupables tous les 10 cm (rondes ou oblongues).



Fig-5 : rehausse base 20 cm ronde
x-perco® C-90



Fig-6 : rehausse recoupable
120 cm ronde x-perco® C-90

Des rehausses en béton ainsi que des couvercles en béton, fonte, aluminium, acier ou matériau composite peuvent également être utilisés en fonction des besoins pour des charges spécifiques. Ces éléments ne sont pas fournis en fabrication standard. Quel que soit le type de rehausse utilisées, celles-ci devront être parfaitement étanches afin d'éviter l'entrée d'eau parasite au sein de votre filière de traitement.

2.5.4. Tuyauteries et accessoires

Les canalisations sont réalisées en tuyau PVC. Les manchons d'entrée et de sortie sont équipés de joints caoutchouc de type EPDM ou SBR.

2.5.5. Autres composants

Tous les autres composants sont insensibles à la corrosion (synthétique ou acier inoxydable conforme à la norme EN 12566-3 +A2).

2.5.6. Entrée du filtre compact

Afin de garantir un entretien aisé du dispositif d'entrée des eaux usées dans le filtre compact, le tuyau d'entrée est situé sous le premier accès. Cette configuration facilite une éventuelle intervention en cas d'obturation en amont du filtre compact.

2.5.7. Le préfiltre

La fosse toutes eaux de votre filtre compact est équipée d'un préfiltre filamentaire ou d'un préfiltre lamellaire. Ce préfiltre est installé avant la sortie de la fosse toutes eaux sous le deuxième accès et sert à retenir les particules solides. Dans le cas des x-perco® C-90 12, 14 et 20 EH, ce préfiltre est doublé.

✓ Le préfiltre filamentaire :

Ce préfiltre est une structure filamentaire en polyéthylène montée sur un tuyau en polyéthylène et placé dans un té simple de Ø110 mm. Ses caractéristiques sont les suivantes :

- il offre une protection contre les graisses ;
- il est fourni avec une poignée pour faciliter son retrait lors de son nettoyage (à effectuer lors des entretiens).



✓ Le préfiltre lamellaire :

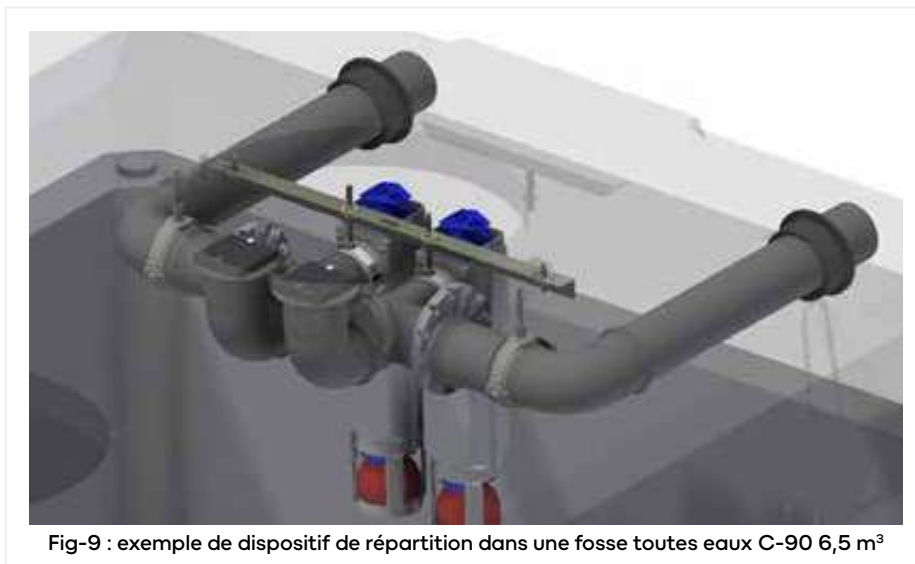
Ce préfiltre est une structure lamellaire en polypropylène placée à l'intérieur d'une enveloppe en polypropylène également. Ce préfiltre possède un clapet à bille automatique intégré qui, lorsqu'on enlève le filtre pour le nettoyage régulier, va flotter et fermer le système de manière provisoire de façon que l'effluent ne quitte pas la fosse toutes eaux. Ses caractéristiques sont les suivantes :

- il offre 37,18 mètres linéaires d'orifices de filtration de 1,6 mm ;
- il possède une bille d'obstruction automatique pour l'entretien ;
- il offre une protection contre les graisses ;
- il est fourni avec une poignée pour faciliter son retrait lors de son nettoyage (à effectuer lors des entretiens).



2.5.8. Dispositif de répartition

Un dispositif de répartition est intégré dans les fosses toutes eaux C-90 6,5 (12 EH), C-90 8 (14 EH), C-90 10 (20 EH). Celui-ci répartit équitablement le flux d'eau prétraitée vers les deux systèmes de distribution installés à l'intérieur de la cuve filtre (x-perco® C-90 12 et 14 EH) ou vers chaque système de distribution installées dans les deux cuves filtres (x-perco® C-90 20 EH).



Suivant la configuration, un ou plusieurs dispositifs de répartition seront donc installés :

modèle de cuve C-90 (m³)					
modèle	nbre de cuves	fosse toutes eaux	filtres	nbre de préfiltres	nbre de dispositifs de répartition
X-PERCO® C-90 5 EH MONOCUVE	1	6,5 ou 6,2		1	0
X-PERCO® C-90 6 EH MONOCUVE	1	6,5 ou 6,2		1	0
X-PERCO® C-90 6 EH BICUVE	2	4,0	3,0	1	0
X-PERCO® C-90 7 EH BICUVE	2	4,5	3,0	1	0
X-PERCO® C-90 10 EH BICUVE	2	6,5	4,0	1	0
X-PERCO® C-90 12 EH BICUVE	2	6,5	6,5	2	1
X-PERCO® C-90 14 EH BICUVE	2	8,0	6,5	2	1
X-PERCO® C-90 20 EH TRICUVE	3	10,0	2 x 4,0	2	1

Ce dispositif est réalisé entièrement en polymère et les réglages peuvent se faire par le dessus de la cuve au moyen d'un tournevis (non fournis).

Lorsqu'ils sont installés, les dispositifs de répartition sont accessibles au niveau du second accès des fosses toutes eaux.

2.5.9. Le système de distribution

Après la fosse toutes eaux, les eaux « prétraitées » arrivent par gravité dans les cuves « filtres » et se déversent directement dans un (ou deux) système de distribution. Ce déversement est réalisé au moyen d'un tube PVC vertical situé à l'aplomb du système de distribution. Ce système de distribution à basculeur rotatif a pour but de répartir équitablement les eaux sur le média filtrant.

Le système de distribution s'installe au niveau d'un accès. Il est constitué du basculeur rotatif et d'un bac récepteur supportant le réseau de distribution de l'eau prétraitée sur le média filtrant.

Le bac récepteur est suspendu au niveau de l'accès au-dessus du média filtrant. Le système de réglage permet une mise à niveau de l'entièreté du système de distribution au-dessus du média filtrant sans avoir à rentrer dans la cuve.

L'eau qui arrive en provenance du basculeur rotatif est déversée instantanément dans un réseau de distribution via le bac récepteur. Ce réseau est constitué de tuyaux fixés au bac. De ce fait, il bénéficie du réglage de mise à niveau pour distribuer l'eau à traiter uniformément sur le média filtrant (xylit).

Ces systèmes de distribution sont installés sur tous les modèles de la gamme x-perco® C-90. Dans les filtres composés de cuves C-90 6,5 m³, deux systèmes de distribution seront installés au-dessus du filtre en parallèle. L'eau sera répartie uniformément grâce au dispositif de répartition (cf. § 2.5.8 du guide d'utilisation).

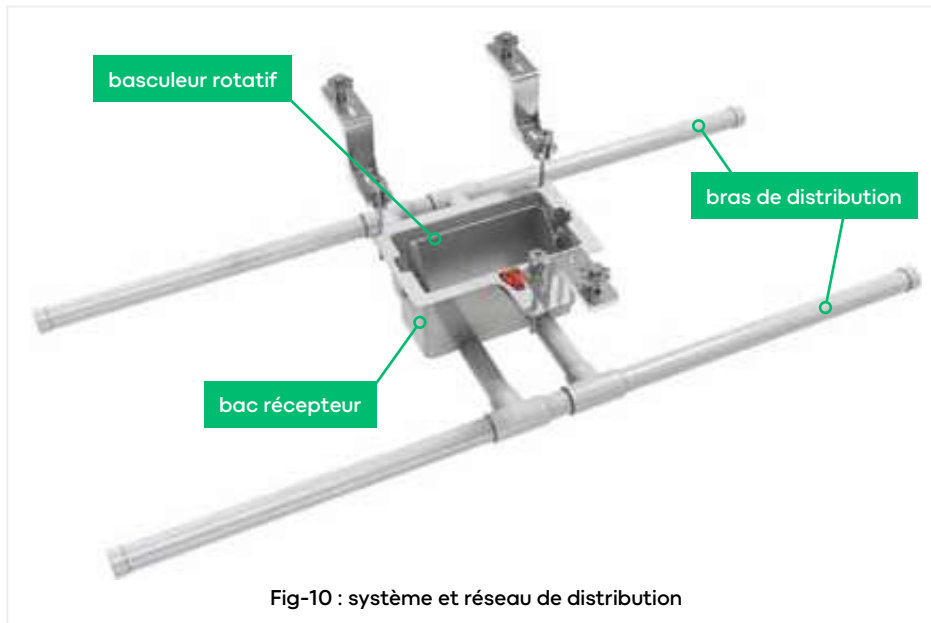


Fig-10 : système et réseau de distribution

2.5.10. Indicateur de niveau/alarme (option)

eloy water peut proposer un indicateur de niveau qui permet de mettre en évidence une éventuelle montée en charge du tuyau de sortie (en cas de panne du poste de relevage par exemple).

Ce détecteur est composé d'une sonde de détection d'eau reliée à un boîtier d'alarme par un câble de 20 m. Ce boîtier fonctionne sur pile.

La sonde est plongée au fond du média filtrant par l'intermédiaire d'un tuyau vertical. Ce tuyau est relié à la rampe de collecte des eaux traitées.

En cas de colmatage de la tuyauterie de sortie de l'eau épurée, le niveau d'eau s'élève dans le tuyau d'aération et entre en contact avec la sonde de détection d'eau. Celui-ci envoie alors un signal vers le boîtier d'alarme qui émet un son et déclenche une LED lumineuse.

Le boîtier peut être installé à l'intérieur comme à l'extérieur de l'habitation ou à proximité de la filière d'assainissement, mais toujours dans un endroit de passage afin d'être averti en cas de déclenchement de l'alarme.



Fig-11 : sonde de niveau et boîtier d'alarme

A noter qu'en présence d'un poste de relevage des eaux traitées, une alarme de niveau est obligatoire.

2.6. Performances

eloy water garantit que, dans le cadre d'une installation et d'une utilisation conforme aux instructions du Guide de l'utilisateur, les x-perco® C-90 de 5 à 20 EH respectent l'arrêté du 7 septembre 2009 modifié et ce dès la mise en régime installée, soit entre 3 et 4 semaines d'utilisation. Les produits de la gamme x-perco® C-90 ont été dimensionnés pour traiter les eaux usées domestiques de 5 à 20 équivalents-habitants (EH). Voici les volumes de rejet journaliers :

DBO₅	60	gO ₂ /EH/jour
DCO	135	gO ₂ /EH/jour
MES	90	g/EH/jour
Qjr	150	l/EH/jour

Soit en fonction de la taille :

modèle	DBO ₅ (KgO ₂ /jour)	DCO (KgO ₂ /jour)	MES (Kg/jour)	Qjr (m ³ /jour)
X-PERCO® C-90 5 EH MONOCUVE 6,2 ET 6,5	0,30	0,675	0,45	0,75
X-PERCO® C-90 6 EH MONOCUVE 6,2 ET 6,5	0,36	0,81	0,54	0,90
X-PERCO® C-90 6 EH BICUVE	0,36	0,81	0,54	0,90
X-PERCO® C-90 7 EH BICUVE	0,42	0,945	0,63	1,05
X-PERCO® C-90 10 EH BICUVE	0,60	1,35	0,9	1,5
X-PERCO® C-90 12 EH BICUVE	0,72	1,62	1,08	1,8
X-PERCO® C-90 14 EH BICUVE	0,84	1,89	1,26	2,1
X-PERCO® C-90 20 EH TRICUVE	1,2	2,7	1,8	3,0

La gamme de produits x-perco® C-90 de 5 à 20 EH répond aux prescriptions techniques normatives et réglementaires en vigueur :

- ✓ Annexe ZA de la norme EN 12566-3 + A2 concernant les petites stations d'épuration des eaux usées domestiques, inférieures à 50 EH, prêtes à l'emploi et/ou assemblées sur site.
- ✓ Arrêté du 7/09/2009 modifié fixant les prescriptions techniques applicables aux installations d'assainissement non collectif recevant une charge brute de pollution organique inférieure ou égale à 1,2 kg/j de DBO₅.
- ✓ Arrêté du 7/09/2009 modifié définissant les modalités d'agrément des personnes réalisant les vidanges et prenant en charge le transport et l'élimination des matières extraites des installations d'assainissement non collectif.
- ✓ Arrêté du 27/04/2012 modifié relatif aux modalités de l'exécution de la mission de contrôle des installations d'assainissement non collectif.
- ✓ Norme NF DTU 64.1 pour la ventilation (compartiment anaérobie).
- ✓ Le règlement « Produits de construction » 305/2011 relatif au rapprochement des dispositions législatives, réglementaires et administratives des États membres concernant les produits de construction.

Le niveau de traitement requis sera donc à minima celui défini dans l'arrêté du 7/09/2009 modifié pour les installations recevant une charge de pollution organique inférieure ou égale à 1,2 kg/jour de DBO₅.

paramètres	concentrations maximales en sortie de traitement
DBO ₅	35 mg/l
MES	30 mg/l

Hypothèses :

- Concentrations mesurées sur un échantillon moyen journalier.
- Pour une température d'effluent ≥ 12 °C et pH compris entre 6,5 et 9,5.
- Sous réserve du respect des charges hydrauliques et polluantes nominales.

3. Utilisation et entretien de l'x-perco® C-90 de 5 à 20 EH

3.1. Consignes d'utilisation

Afin que votre x-perco® C-90 fonctionne correctement, veuillez respecter les consignes de rejet suivantes, sous peine de déchéance de la garantie :

Rejets limités

produits	impact	remarques
GRAISSES ET HUILES ALIMENTAIRES (HORS FRITURE)	<ul style="list-style-type: none"> — risque de bouchons/dépôt — altère la qualité des eaux usées 	<ul style="list-style-type: none"> — les produits dégraissants rendent les graisses liquides mais ne les font pas disparaître — jeter dans les déchets ménagers un maximum de graisses présentes sur les ustensiles de cuisine avant de les laver
RÉSIDUS DE NOURRITURE	<ul style="list-style-type: none"> — altère la qualité des eaux usées — augmentation de la fréquence de vidange de la fosse toutes eaux 	<ul style="list-style-type: none"> — récolter au maximum les résidus alimentaires avant de laver la vaisselle — broyeur d'évier interdit
EAUX CHAUDES (> 60°) (HORS USAGE COURANT MACHINE À LAVER, LAVE-VAISSELLE)	<ul style="list-style-type: none"> — diminution de l'efficacité de séparation des graisses dans la fosse toutes eaux 	
DÉTERGENTS/SAVONS PRODUITS WC, DÉBOUCHE WC	<ul style="list-style-type: none"> — altère la qualité des eaux usées 	<ul style="list-style-type: none"> — ne pas dépasser les dosages indiqués par le fabricant
BACTÉRICIDES/DÉSINFECTANT DONT CHLORE, JAVEL	<ul style="list-style-type: none"> — altère la qualité des eaux usées — produit difficilement biodégradable 	<ul style="list-style-type: none"> — ne pas dépasser les dosages indiqués par le fabricant
PAPIERS ABSORBANTS, MOUCHOIRS	<ul style="list-style-type: none"> — risque de bouchons — augmentation de la fréquence de vidange de la fosse toutes eaux 	<ul style="list-style-type: none"> — les mouchoirs en papier et papier absorbants doivent être jetés dans la poubelle

Toutefois, les produits d'entretien domestiques peuvent être utilisés dans les limites des prescriptions d'utilisation renseignées par le fabricant.

Il n'est pas nécessaire d'ajouter des produits pour stimuler le développement bactérien.

Rejets interdits

produits	impact	remarques
HUILES DE FRITURE	<ul style="list-style-type: none"> — risque de bouchons/dépôt — altère la qualité des eaux usées — augmentation de la fréquence de vidange de la fosse toutes eaux 	Ces huiles doivent être jetées dans un point de collecte adapté.
HUILES MÉCANIQUES	<ul style="list-style-type: none"> — risque de mauvaises odeurs 	
TOUS TYPE DE PRODUITS CHIMIQUES - EX : PEINTURES, VERNIS, SOLVANTS, COLLES, PESTICIDES, MÉDICAMENTS NON CONSOMMÉS, VIDANGES DE TOILETTE CHIMIQUE, ETC.	<ul style="list-style-type: none"> — altère la qualité des eaux usées — risque de bouchons/dépôt — augmentation de la fréquence de vidange de la fosse toutes eaux 	Ces produits doivent être jetés dans un point de collecte adapté.
TOUT TYPE DE DÉCHETS SOLIDES NON BIODÉGRADABLES - EX : LINGETTES, SERVIETTES HYGIÉNIQUES, TAMPONS, COTONS-TIGES, LANGES, PRÉSERVATIFS, MASQUES, ETC.		Doivent être jetés dans la poubelle
RÉSIDUS DE CHANTIER/CONSTRUCTION	<ul style="list-style-type: none"> — risque de bouchons dans les accessoires — non dégradables 	
EAU DE PISCINE/JACCUZI (VIDANGE OU BACKWASH) EAU DE PLUIE	<ul style="list-style-type: none"> — altère la qualité des eaux usées, — lessivage/colmatage du média 	
CONDENSAT DE CHAUDIÈRE	<ul style="list-style-type: none"> — altère la qualité des eaux usées 	

N'oubliez pas de remplir systématiquement la fosse toutes eaux du filtre compact à l'aide d'eau claire avant toute mise en route ou après chaque vidange.

3.2. Entretien

3.2.1. L'entretien, un préalable indispensable pour la pérennité de votre ouvrage

L'entretien de votre produit est indispensable pour assurer ses performances au fil du temps. Non seulement l'entretien permet de contrôler le bon fonctionnement de votre produit, mais il sert également à déclencher sa vidange au moment opportun. En tant que propriétaire du dispositif, vous êtes responsable de son entretien et de tenir à jour un carnet d'entretien. Pour cela, un modèle de formulaire d'entretien est disponible en annexe 2. Les techniciens formés et certifiés par eloy water sont également capables d'effectuer l'entretien régulier de votre installation et d'effectuer le cas échéant un diagnostic et les réparations nécessaires, suivant les procédures eloy water.

Chaque x-perco® C-90 est identifié par un numéro de référence qui est gravé sur la plaque signalétique fixé au bac récepteur du système de distribution. Ce numéro figure également sur sa carte d'identité. La carte d'identité de l'x-perco® C-90 est disponible dans une pochette plastifiée installée dans le tuyau d'entrée. Elle comprend quelques cases à compléter par vos soins. Ceci fait, nous vous invitons à la retourner à eloy water. Vous pouvez également utiliser le site internet www.eloywater.com pour enregistrer votre produit.

Dès qu'eloy water ou un partenaire d'eloy water accuse réception de la carte d'identité, la fiche est enregistrée dans la base de données d'eloy water.

eloy water, ou une entreprise désignée comme qualifiée par eloy water, adresse alors au client une proposition de contrat d'entretien.

Le rapport d'entretien (voir chapitre 8, annexe 1) adressé au client comporte, outre les renseignements généraux, des recommandations quant à la bonne marche du produit. Il est important que vous conserviez ce rapport. Lorsque la situation l'exige, l'origine du problème est précisée et le cas échéant un devis de réparation est proposé.

eloy water a conçu l'x-perco® C-90 en veillant tout particulièrement à ce que son entretien soit aisé et rapide. Pour profiter pleinement de cette qualité, **il est indispensable que** :

- l'accès aux regards de visite soit possible en tout temps et permette d'atteindre les différents compartiments de l'x-perco® C-90 ;
- les distances entre l'x-perco® C-90 et une voie d'accès pour le camion de vidange ainsi que d'un point d'eau soient limitées au maximum, tout en gardant une distance minimale de sécurité de 3 mètres entre l'hydrocureur et l'axe de la cuve.

Pour assurer la pérennité et les performances optimales de votre filière, vous pouvez souscrire à un contrat d'entretien auprès d'un Opérateur Certifié eloy water. Si vous ne faites pas ce choix, il est néanmoins indispensable de réaliser un entretien annuel de votre x-perco® C-90 conformément aux opérations décrites au chapitre 3.2.3 du Guide d'utilisation pour l'usager.

3.2.2. Services assurés par le contrat d'entretien

Les Opérateurs certifiés par eloy water proposent systématiquement aux clients un **contrat d'entretien**. De la sorte, eloy water dispose d'un fichier (mis à jour en temps réel) de tous les x-perco® C-90 vendus et installés.

Ce fichier contient toutes les informations utiles qui permettent de « suivre » chacune des filières (cf. § 8, annexe 1).

Pour garantir un service rapide et de qualité, les techniciens spécialistes de l'entreprise disposent de véhicules d'intervention technique spécifiquement équipés pour réaliser les entretiens, les dépannages et les échantillonnages.

Ces camionnettes peuvent transporter le matériel suivant :

- | | | |
|---------------------|-------------------------|----------------------------|
| — Pompe à eau | — Oxymètre portable | — Flacons étanches |
| — Aspirateur | — Pince ampérométrique | — Nettoyeur haute-pression |
| — pH mètre portable | — Enceinte frigorifique | — Pièces de rechange |

3.2.3. Opérations d'entretien

Dans le cadre de l'entretien annuel d'un x-perco® C-90 les opérations suivantes sont assurées par les techniciens qualifiés :

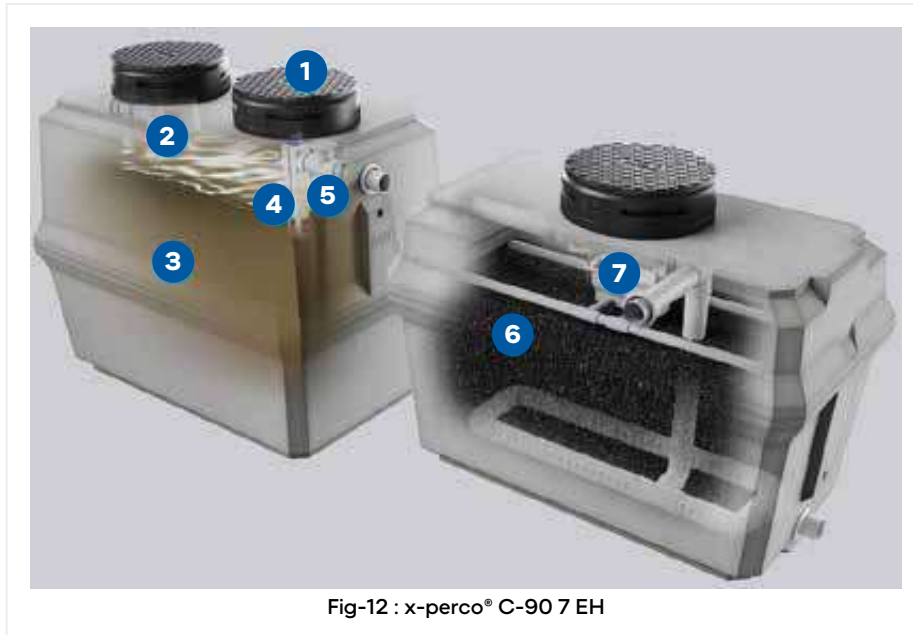


Fig-12 : x-perco® C-90 7 EH

- ✓ Enregistrement du nombre d'habitants et de la date de dernière vidange.
- ✓ Ouverture et nettoyage des couvercles, dont l'accessibilité doit être maintenue. (1)
- ✓ Inspection visuelle générale du produit et des éléments constituant la filière.
- ✓ Inspection de l'état des raccords hydrauliques et de la conduite de ventilation. En cas de risque de colmatage, dégagement des canalisations. (2)
- ✓ Prélèvement d'eau et mesure du pH et taux d'oxygène dissous.
- ✓ Prélèvement de xylit et contrôle visuel de la colonisation du média filtrant.
- ✓ Mesure de la hauteur du voile de boue et du chapeau dans la fosse toutes eaux, en vue du déclenchement de la vidange*. (3)
- ✓ Nettoyage du (des) préfiltre(s) (accès à un point d'eau requis)**. (4)
- ✓ Pour les modèles 12 EH, 14 EH et 20 EH, inspection de l'état du dispositif de répartition et de son bon fonctionnement : répartition équitable des eaux entre les différents filtres ou systèmes de distribution. Nettoyage et réglage si nécessaire (voir chapitre 1.13 du guide d'installation). (5)
- ✓ Contrôle de l'écoulement libre à travers le média filtrant (xylit). Scarification si nécessaire. (6)
- ✓ Vérification du bon fonctionnement du (des) système(s) de distribution : basculement du basculeur rotatif, distribution équitable sur le média filtrant, horizontalité des bras. Nettoyage du système et réglage, si nécessaire. (7)
- ✓ Vérification du bon écoulement des eaux usées et leur bonne répartition sur le média filtrant.
- ✓ Vérification du libre passage d'air frais dans la conduite d'aération. Dégagement si nécessaire.
- ✓ Vérification du système d'alarme et du fonctionnement du détecteur de niveau (si présent). Changement des piles si nécessaire.
- ✓ Vérification et nettoyage de l'éventuel poste de relevage.
- ✓ Encodage du rapport de visite et prise de photos.

(*) En fonction des conditions d'utilisation, il peut s'avérer nécessaire de réaliser cette mesure plus fréquemment, notamment pour les modèles dont la fréquence théorique de vidange est inférieure à un an (voir chapitre 3.3).

(**) Selon l'utilisation, il peut s'avérer nécessaire de nettoyer les préfiltres avec une fréquence plus élevée.

La présence de l'utilisateur à son domicile est fortement conseillée lors de l'entretien. De cette manière, le technicien pourra expliciter l'ensemble des actions réalisées et d'éventuelles actions correctives d'usages à effectuer.

Si l'utilisateur devait réaliser ces opérations lui-même (une à deux fois par an), il prendra toutes les précautions nécessaires, telles que mentionnées dans les règles de sécurité du présent guide. En l'absence d'un dispositif d'alarme, il est nécessaire à l'utilisateur d'effectuer un contrôle visuel hebdomadaire de non-apparition de stagnation d'eau, sur l'ensemble de la surface du média filtrant.

3.3. Le soutirage des boues

La fosse toutes eaux de votre filière d'assainissement x-perco® C-90 accumule les boues dites « primaires » qui sont produites par la décantation des matières en suspension contenues dans les eaux usées brutes. La nécessité d'opérer une vidange est fonction du taux de remplissage en boues de cette fosse.

En France, les règles d'agrément relatives aux filtres compacts requièrent une vidange des boues à un taux de remplissage de 50% de la hauteur utile de la fosse toutes eaux.

modèle	capacité du filtre compact EH	hauteur de boues pour vidange à 50% en cm	fréquence théorique de vidange en mois	volume utile fosse toutes eaux en m ³
X-PERCO® C-90 5 EH MONOCUVE 6,5	5	58	26	3,02
X-PERCO® C-90 5 EH MONOCUVE 6,2	5	57	26	3,00
X-PERCO® C-90 6 EH MONOCUVE 6,5	6	58	19	3,00
X-PERCO® C-90 6 EH MONOCUVE 6,2	6	57	19	2,96
X-PERCO® C-90 6 EH BICUVE	6	57	19	3,03
X-PERCO® C-90 7 EH BICUVE	7	75	25	4,17
X-PERCO® C-90 10 EH BICUVE	10	58	20	5,25
X-PERCO® C-90 12 EH BICUVE	12	58	8	5,25
X-PERCO® C-90 14 EH BICUVE	14	75	18	6,89
X-PERCO® C-90 20 EH TRICUVE	20	102	8	9,35

Exemple :

Il est nécessaire de vidanger l'x-perco® C-90 5 EH monocuve 6,5 lorsque la hauteur de boues dans la fosse toutes eaux atteint 58 cm depuis le fond de la cuve.

La vidange de la fosse toutes eaux constitue un préalable indispensable pour garantir le bon fonctionnement et les performances épuratoires de votre installation. Une fréquence de vidange reste indicative et dépend d'un grand nombre de paramètres tels que le taux d'occupation réel de l'habitation, les caractéristiques des effluents bruts à traiter, le mode de vie des usagers, la consommation d'eau annuelle, la fréquence d'entretien du filtre compact, etc.

Au vu de ces éléments il apparaît donc difficile de quantifier de manière précise la périodicité de vidange de l'ouvrage.

D'après les études réalisées sur plateforme à charge nominale (pour le marquage CE), soit 750 litres/jour à une charge organique de 0,3 kgO₂/jour, la production de boues est estimée à 0,34 m³/an/EH.

Dans la réalité et dans la plupart des cas, la fréquence de vidange sera beaucoup moins importante du fait que la charge réelle est inférieure à celle utilisée lors des essais.

En toutes hypothèses, la nécessité de vidanger doit être évaluée et mesurée par l'Opérateur Certifié lors de sa visite d'entretien ou lors du contrôle périodique du Service Public d'Assainissement Non Collectif (SPANC).

L'entreprise qui sera choisie pour extraire les boues, lorsque c'est nécessaire, utilisera du matériel adéquat et opérera avec toutes les précautions d'usage pour vidanger votre x-perco® C-90.

Les opérations de vidange, doivent être réalisées par un vidangeur agréé conformément à l'arrêté du 7 septembre 2009 modifié définissant les modalités d'agrément des personnes réalisant les vidanges et prenant en charge le transport et l'élimination des matières extraites des installations d'assainissement non collectif.

Le vidangeur veillera à respecter une distance minimale de sécurité de 3 mètres entre l'hydrocureuse et l'axe de la cuve.

Il convient de respecter la procédure de vidange suivante :

- Vidanger l'intégralité du compartiment fosse toutes eaux (chapeau et boues).
- Rincer et dégager si nécessaire les conduites d'arrivée des eaux et de ventilation.
- Remplir la fosse toutes eaux dès achèvement du pompage, soit à l'aide d'eau issue de l'habitation (ouvrir un robinet ou remplir à l'aide d'un tuyau d'arrosage) **soit grâce à de l'eau de pluie**, soit grâce à l'eau de vidange après traitement et filtration (lorsque le vidangeur dispose d'un véhicule permettant le traitement des boues), jusqu'à écoulement dans le compartiment filtre.

3.4. Description de la destination et du devenir des boues

A l'issue de la vidange, conformément à l'article 9 de l'arrêté du 7 septembre 2009 modifié, le vidangeur établira un **bordereau de suivi des matières de vidange** en trois volets : **conservés** respectivement par le propriétaire, le vidangeur agréé et le responsable de la filière d'élimination.

Ce bordereau sera signé par le vidangeur agréé et le propriétaire du filtre compact. Le volet conservé par le propriétaire de l'installation est signé par lui-même et le vidangeur agréé. Ceux conservés par le vidangeur et le responsable de la filière d'élimination sont signés par les 3 parties.

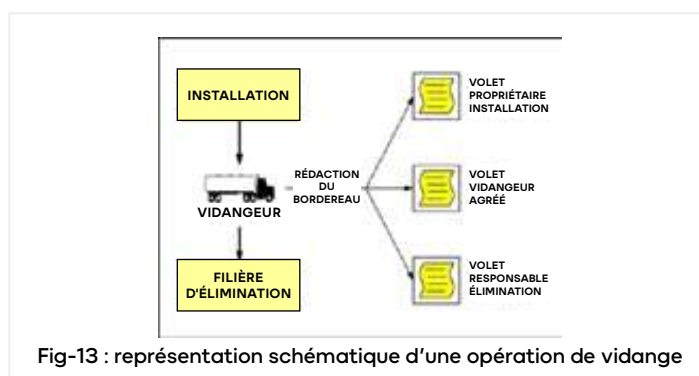


Fig-13 : représentation schématique d'une opération de vidange

En cas de contrôle, ce bordereau fait office de pièce justificative. Ce bordereau portera, au minimum, les renseignements suivants :

- ✓ Un numéro de bordereau ;
- ✓ La désignation du vidangeur agréé ;
- ✓ Le numéro départemental d'agrément ;
- ✓ La date de fin de validité d'agrément ;
- ✓ L'identification du véhicule assurant la vidange ;
- ✓ Les nom et prénom de la personne physique réalisant la vidange ;
- ✓ Les coordonnées du propriétaire de l'installation* ;
- ✓ Les coordonnées de l'installation* ;
- ✓ La date de réalisation de la vidange ;
- ✓ La désignation des sous-produits vidangés ;
- ✓ La quantité de matières vidangées ;
- ✓ Le lieu d'élimination des matières de vidange.

* Ces informations n'apparaissent pas sur le volet conservé par le responsable de la filière d'élimination.

3.5. Nettoyage du préfiltre

Un préfiltre a pour fonction de limiter la quantité de matière en suspension qui transite depuis la fosse toutes eaux vers le média filtrant. Au fil du temps et en l'absence d'entretien, cet organe va se colmater et provoquer une mise en charge de la fosse toutes eaux.

Afin d'éviter de sérieux dysfonctionnements, il est donc nécessaire de le nettoyer régulièrement. Pour procéder à ce nettoyage, il est nécessaire d'extraire le préfiltre en tirant sur sa poignée, puis de le laver à grand jet d'eau au-dessus de l'accès de la fosse.

La fréquence de nettoyage, estimée à une ou deux fois par an dans des conditions normales d'exploitation (chapitre 1.3), peut varier en fonction de la charge des eaux d'entrée, notamment en graisse.

En cas de présence de surnageant sur les éléments au-dessus du fil d'eau, il est impératif de nettoyer le préfiltre et les éléments souillés. Une augmentation de la fréquence de nettoyage du préfiltre est alors à prévoir.

3.6. Prélèvement des eaux traitées

Votre installation doit être pourvue d'un lieu de prélèvement des eaux usées traitées. Celui-ci sera situé par ordre de priorité dans l'éventuel poste de relevage, directement au rejet de votre filtre compact ou dans la chambre d'échantillonnage prévue à cet effet.

Les prélèvements pourront se faire directement dans le poste de relevage ou dans la chambre de prélèvement en y insérant une canne de prélèvement permettant d'aspirer l'eau traitée. Il est important de prendre les précautions nécessaires afin de ne pas remettre en suspension le film biologique qui se sera développé sur les parois du poste de relevage, de la chambre ou de la pompe.



Fig-14 : chambre d'échantillonnage eloy water

3.7. Procédure en cas de dysfonctionnement

eloy water garantit que, dans le cadre d'une installation, d'un entretien et d'une utilisation conforme aux instructions du guide de l'utilisateur, votre **x-perco® C-90** ne rencontrera aucun dysfonctionnement sur 10 ans.

Néanmoins, certaines observations peuvent être considérées comme une alerte de dysfonctionnement :

- Odeurs perceptibles aux alentours de l'installation ou à l'intérieur du bâtiment
- Évacuation des eaux usées perturbées à l'intérieur du bâtiment.
- Refoulement des eaux usées à l'intérieur du bâtiment.
- Activation du témoin lumineux de colmatage de la sortie (si présent).
- Mauvaise qualité de l'eau en sortie.

Si des signes de dysfonctionnement devaient apparaître, la première chose à faire est de vérifier la pose du filtre compact et vérifier si tous les équipements remplissent correctement leur office.

En effet, une installation non conforme aux prescriptions d'eloy water est susceptible d'engendrer des dysfonctionnements aussi bien mécaniques qu'hydrauliques (dysfonctionnement de la répartition des eaux, de la mise de niveau de l'auget basculant ou du basculeur rotatif et de leur système de distribution, de l'écoulement hydraulique, etc.).

D'autres dysfonctionnements peuvent également être mis en évidence lorsque les consignes d'utilisation ne sont pas respectées, par exemple :

- Utilisation de substances toxiques en trop grande quantité tels que l'eau de javel, détergent, antibiotique, etc.
- Entretien insuffisant (nettoyage du préfiltre, vidange, etc.)

En cas de dysfonctionnement du filtre compact, il est demandé d'appeler votre Opérateur Certifié local dont vous trouverez les coordonnées sur le site www.eloywater.com/certified-operators ou en appelant le 01 80 96 38 40 afin d'établir un diagnostic complet.

3.8. Remplacement des composants

Les opérations de maintenance devront être assurées par les techniciens spécialistes de l'entreprise. En cas de pièces d'usures à remplacer, il est demandé d'appeler votre Opérateur Certifié local dont vous trouverez les coordonnées sur le site www.eloywater.com/certified-operators ou en appelant le 01 80 96 38 40.

Le délai de remplacement de certains éléments est fonction du déplacement à prévoir. Il sera de 5 jours ouvrables en moyenne. Ce délai ne nuit pas aux performances du dispositif.

3.8.1. Média filtrant

Les médias filtrants doivent être renouvelés en cas de colmatage. En théorie, le remplacement du xylit peut se faire après une période de fonctionnement estimée à 12 ans. À faible charge ou pour un usage intermittent, son utilisation pourra être prolongée jusqu'à 15 ans. La garantie sur le média filtrant est de 10 ans, voir conditions sur www.eloywater.com.

Lors du remplacement du xylit, un vidangeur **agrée** utilisera un camion aspirateur pour pomper. Le xylit usagé est alors directement déposé dans la benne de la machine pour être ensuite déchargé. Le xylit usagé pourra être valorisé par compostage dans un des nombreux centres agréés et sera remplacé par un nouveau média filtrant.

L'étude de revalorisation du xylit a confirmé que le xylit utilisé pour le fonctionnement du filtre compact x-perco® C-90 peut être traité en toute simplicité dans quasi tous les centres de compostage de France habilités à traiter les matières de vidange. L'analyse des résultats et les observations macroscopiques du compost final ne démontrent pas seulement l'acceptabilité du xylit en centre de compostage, mais aussi la qualité du compost obtenu puisque celui-ci répond à la norme NF U44-095.

Substrat disponible de stock dans notre usine ou chez votre concessionnaire.

Délais d'envoi : 5 jours ouvrables en moyenne.

3.8.2. Système de distribution

Le remplacement complet du système de distribution peut parfois s'avérer nécessaire après une période de 50 ans de fonctionnement. L'ancien dispositif sera récupéré manuellement et remplacé par un nouveau. Les nouvelles pièces seront installées et réglées en position horizontale comme indiqué au chapitre 2 du guide de pose pour l'installateur. Le remplacement des roulements à billes (en matière synthétique) du système de distribution, peut parfois s'avérer nécessaire après une période de 20 ans. À noter que les pièces usagées seront mises en déchetterie ou dans un centre de recyclage pour réutilisation ou recyclage.

Pièces disponibles de stock dans notre usine ou chez votre concessionnaire.

Délais d'envoi : 5 jours ouvrables.

3.8.3. Préfiltre

Le remplacement du préfiltre peut parfois s'avérer nécessaire après une période de 50 ans de fonctionnement. La pièce sera retirée manuellement et remplacée par une nouvelle. À noter que les pièces usagées seront mises en déchetterie ou dans un centre de recyclage pour réutilisation ou recyclage.

Pièces disponibles de stock dans notre usine ou chez votre concessionnaire.

Délais d'envoi : 5 jours ouvrables.

4. Options

4.1. Chambre d'échantillonnage

Afin de contrôler son bon fonctionnement, votre installation **doit** être pourvue d'un lieu de prélèvement des eaux usées traitées à proximité de la/des cuve(s).

Lorsqu'il s'avère impossible de prélever directement dans le poste de relevage, l'échantillonnage peut être réalisé directement au rejet de votre filtre compact. S'il n'est pas possible de mettre en œuvre une de ces deux solutions, il est alors obligatoire de prévoir une chambre d'échantillonnage. Une chambre d'échantillonnage adaptée est disponible sur demande auprès d'eloy water.

4.2. Poste de relevage en aval du filtre compact (hors agrément)

Si la topographie des lieux ne permet pas une évacuation naturelle des eaux vers le milieu récepteur, il est préférable d'utiliser une pompe afin de relever les eaux. Un poste de relevage adapté est disponible sur demande auprès d'eloy water.

Lorsqu'un poste de relevage externe est nécessaire à l'évacuation des eaux traitées, un dispositif d'alarme devra être installé. Une alarme adéquate est disponible sur demande auprès d'eloy water. Celle-ci peut être installée au niveau du filtre (chapitre 2.5.10). Ainsi, lors d'une panne de la pompe, le niveau d'eau monte et entre en contact avec le détecteur de niveau placé dans le tuyau d'aération. Le récepteur, qui peut être placé à l'intérieur ou l'extérieur de l'habitation, émet alors un signal sonore et lumineux.

5. Développement écoresponsable

Pour créer le filtre compact x-perco® C-90, le département « Recherche et Développement » d'eloy water a relevé les défis essentiels du développement écoresponsable ! Le filtre compact x-perco® C-90 :

- ✓ Ne consomme aucune énergie à l'exception des piles du boîtier d'alarme qui ont une durée de vie estimée de 7 ans ;
- ✓ Est conçu au départ d'éléments et matériaux qui sont tous recyclables ou réutilisables (béton, PE, inox, PVC, PP, ...)
- ✓ En fonctionnement, ne produit aucun déchet à l'exception des boues organiques générées par tout traitement épuratoire biologique et du xylit souillé ;
- ✓ Valorise un sous-produit d'origine naturelle, le xylit, sous la forme d'un média filtrant, qui ne peut être consommé par le monde industriel et qui est, de ce fait, assimilé à un résidu.

En effet, le xylit est contenu dans le lignite (charbon) que l'on extrait du sol. Il se compose de fibres naturelles de bois, non fossilisées, dont l'âge géologique est estimé à plusieurs millions d'années. Inutilisables, ces fibres sont séparées du lignite et traitées comme des déchets. Or, le xylit présente la particularité d'avoir des performances épuratoires exceptionnelles.

La filtration s'opérant par simple percolation gravitaire, l'x-perco® C-90 ne nécessite aucun dispositif électromécanique et ne consomme strictement aucune énergie pour traiter les eaux usées domestiques.

À charge nominale, les capacités épuratoires du xylit restent optimales durant 12 ans. Cependant, à faible charge ou pour un usage intermittent, son utilisation pourra être prolongée jusqu'à 15 ans. À l'issue de ce délai, les fibres sont retirées et peuvent être compostées dans un centre de compostage. Elles sont remplacées par un nouveau média filtrant.

Simple, pratique, écologique et économique, le filtre compact x-perco® C-90 représente un progrès marquant dans le domaine de l'assainissement non collectif.

6. Intermittence

L'ensemble des produits de la gamme x-perco® C-90 de 5 à 20 EH peuvent être installés pour fonctionner par intermittence. La capacité du filtre à redémarrer après de longues périodes d'arrêt ou de non alimentation n'est pas étonnante. En effet, les bactéries s'adaptent aux conditions du milieu ; en période de famine, elles ralentissent fortement leur métabolisme et entrent en dormance - voire s'enkystent - pour se réactiver lorsque la nourriture (eaux usées) revient.

Lors des périodes d'arrêt, aucune intervention particulière n'est requise sur votre filière. Avant un redémarrage, il est conseillé d'effectuer un nettoyage préventif du préfiltre et de vérifier le bon fonctionnement du système de distribution.

7. Traçabilité

Chaque x-perco® C-90 est identifié par un numéro de référence qui figure sur une plaquette d'identité placée à l'intérieur de la cuve (fixé au bac récepteur du système de distribution). Cette plaquette est visible par l'accès.


Une carte d'identité de votre x-perco® C-90 est disponible dans une pochette plastifiée installée **dans le tuyau d'entrée**. Pour y avoir accès, il vous suffit de retirer le bouchon rouge visible sur le tuyau d'entrée. N'hésitez pas à en faire la **demande auprès de votre installateur** si celui-ci ne vous a pas remis votre exemplaire.

Cette carte d'identité comprend quelques cases à compléter par l'entrepreneur ou le propriétaire, dont celle du numéro de série qui figure sur la plaquette. Nous vous invitons à nous retourner le document complété afin d'assurer la traçabilité de votre produit.

Vous pouvez également enregistrer votre produit via notre site internet www.eloywater.com.

8. Annexes de guide d'utilisation pour l'utilisateur

Annexe 1 : Exemple de formulaire d'entretien (avec contrat)

	CONTRAT D'ENTRETIEN Conditions particulières de vente																																															
	X-Perco C-90 5 à 20 EH																																															
Numéro du contrat : _____																																																
COORDONNEES DES INTERVENANTS																																																
1. LE CLIENT																																																
Nom:	Prénom:																																															
Adresse:	Code Postal:																																															
N°:																																																
Localité:																																																
Pays:																																																
Tel Fixe:	Tel Portable:																																															
e-Mail:																																																
N° de TVA (si applicable) :																																																
2. LIEU D'INSTALLATION DU PRODUIT																																																
Adresse (si différente):																																																
N° :	Pays :																																															
Localité :	Code Postal :																																															
<table border="1" style="width: 100%; border-collapse: collapse;"> <thead> <tr> <th style="width: 70%;">Tâches</th> <th style="width: 30%;">Entretien de base</th> </tr> </thead> <tbody> <tr><td>Déplacement du technicien</td><td style="text-align: center;">v</td></tr> <tr><td>Enregistrement du nombre d'habitants et de la date de dernière vidange</td><td style="text-align: center;">v</td></tr> <tr><td>Ouverture et nettoyage des couvercles</td><td style="text-align: center;">v</td></tr> <tr><td>Inspection visuelle générale du produit et des éléments constituant la filière</td><td style="text-align: center;">v</td></tr> <tr><td>Inspection de l'état des raccordements hydrauliques et de la conduite de ventilation.</td><td style="text-align: center;">v</td></tr> <tr><td>Prélèvements d'eau et mesure du pH et taux d'oxygène dissous</td><td style="text-align: center;">v</td></tr> <tr><td>Prélèvement de Xylit et contrôle visuel de la colonisation du média filtrant</td><td style="text-align: center;">v</td></tr> <tr><td>Mesure de la hauteur du voile de boue et du chapeau dans la fosse toutes eaux</td><td style="text-align: center;">v</td></tr> <tr><td>Vérification de l'écoulement dans le tuyau d'entrée et de la présence de boues, dégagement et nettoyage si nécessaire (accès à un point d'eau requis)</td><td style="text-align: center;">v</td></tr> <tr><td>Nettoyage du ou des préfiltre(s)</td><td style="text-align: center;">v</td></tr> <tr><td>Contrôle et scarification (si nécessaire) du média filtrant (xylit)</td><td style="text-align: center;">v</td></tr> <tr><td>Vérification du bon fonctionnement du (des) système de distribution : basculement du basculeur rotatif, distribution équitable sur le média filtrant, horizontalité des bras. Nettoyage du système et réglage, si nécessaire</td><td style="text-align: center;">v</td></tr> <tr><td>Contrôle du bon écoulement des eaux usées et leur bonne répartition sur le média filtrant</td><td style="text-align: center;">v</td></tr> <tr><td>Vérification du libre passage d'air frais dans la conduite d'aération</td><td style="text-align: center;">v</td></tr> <tr><td>Vérification du système d'alarme (si présent)</td><td style="text-align: center;">v</td></tr> <tr><td>Vérification et nettoyage (si nécessaire) de la pompe de relevage</td><td style="text-align: center;">v</td></tr> <tr><td>Explication à l'utilisateur de l'état de fonctionnement de la filière et des usages préconisés</td><td style="text-align: center;">v</td></tr> <tr><td>Encodage du rapport de visite et prise de photos</td><td style="text-align: center;">v</td></tr> <tr><td>Fréquence (à pleine charge)</td><td style="text-align: center;">1/an</td></tr> <tr><td>Tarif € HT</td><td></td></tr> <tr><td>TVA</td><td style="text-align: center;">10 % 20 %</td></tr> <tr><td>Tarif € TTC</td><td></td></tr> </tbody> </table>			Tâches	Entretien de base	Déplacement du technicien	v	Enregistrement du nombre d'habitants et de la date de dernière vidange	v	Ouverture et nettoyage des couvercles	v	Inspection visuelle générale du produit et des éléments constituant la filière	v	Inspection de l'état des raccordements hydrauliques et de la conduite de ventilation.	v	Prélèvements d'eau et mesure du pH et taux d'oxygène dissous	v	Prélèvement de Xylit et contrôle visuel de la colonisation du média filtrant	v	Mesure de la hauteur du voile de boue et du chapeau dans la fosse toutes eaux	v	Vérification de l'écoulement dans le tuyau d'entrée et de la présence de boues, dégagement et nettoyage si nécessaire (accès à un point d'eau requis)	v	Nettoyage du ou des préfiltre(s)	v	Contrôle et scarification (si nécessaire) du média filtrant (xylit)	v	Vérification du bon fonctionnement du (des) système de distribution : basculement du basculeur rotatif, distribution équitable sur le média filtrant, horizontalité des bras. Nettoyage du système et réglage, si nécessaire	v	Contrôle du bon écoulement des eaux usées et leur bonne répartition sur le média filtrant	v	Vérification du libre passage d'air frais dans la conduite d'aération	v	Vérification du système d'alarme (si présent)	v	Vérification et nettoyage (si nécessaire) de la pompe de relevage	v	Explication à l'utilisateur de l'état de fonctionnement de la filière et des usages préconisés	v	Encodage du rapport de visite et prise de photos	v	Fréquence (à pleine charge)	1/an	Tarif € HT		TVA	10 % 20 %	Tarif € TTC	
Tâches	Entretien de base																																															
Déplacement du technicien	v																																															
Enregistrement du nombre d'habitants et de la date de dernière vidange	v																																															
Ouverture et nettoyage des couvercles	v																																															
Inspection visuelle générale du produit et des éléments constituant la filière	v																																															
Inspection de l'état des raccordements hydrauliques et de la conduite de ventilation.	v																																															
Prélèvements d'eau et mesure du pH et taux d'oxygène dissous	v																																															
Prélèvement de Xylit et contrôle visuel de la colonisation du média filtrant	v																																															
Mesure de la hauteur du voile de boue et du chapeau dans la fosse toutes eaux	v																																															
Vérification de l'écoulement dans le tuyau d'entrée et de la présence de boues, dégagement et nettoyage si nécessaire (accès à un point d'eau requis)	v																																															
Nettoyage du ou des préfiltre(s)	v																																															
Contrôle et scarification (si nécessaire) du média filtrant (xylit)	v																																															
Vérification du bon fonctionnement du (des) système de distribution : basculement du basculeur rotatif, distribution équitable sur le média filtrant, horizontalité des bras. Nettoyage du système et réglage, si nécessaire	v																																															
Contrôle du bon écoulement des eaux usées et leur bonne répartition sur le média filtrant	v																																															
Vérification du libre passage d'air frais dans la conduite d'aération	v																																															
Vérification du système d'alarme (si présent)	v																																															
Vérification et nettoyage (si nécessaire) de la pompe de relevage	v																																															
Explication à l'utilisateur de l'état de fonctionnement de la filière et des usages préconisés	v																																															
Encodage du rapport de visite et prise de photos	v																																															
Fréquence (à pleine charge)	1/an																																															
Tarif € HT																																																
TVA	10 % 20 %																																															
Tarif € TTC																																																
ACCEPTATION DE L'OFFRE																																																
Le client déclare avoir pris connaissance des conditions générales de vente jointes à cette offre. Fait à le																																																
v20200130	Signature du client précédée de la mention « lu et approuvé »: Validité de l'offre :	Signature Eloy Water:																																														

Annexe 2 : Exemple de formulaire d'entretien (sans contrat)

Type de filtre compact (Équivalent Habitant) :

Numéro de série :

Date de mise en service :

Nom du propriétaire :

Année	Prestation de vidanges	Nom du prestataire agréé pour la vidange	Nature des prestations d'entretien	Date	Signature

Annexe 3 : Analyse des coûts de l'installation sur 15 ans

Les coûts mentionnés ci-dessous sont donnés à titre indicatifs et peuvent varier en fonction des régions et des conditions de pose. L'évaluation se base sur les prix moyens pratiqués à la date de l'édition du guide de l'utilisateur.

1. Investissements

modèle	investissement* € H.T.
X-PERCO® C-90 5 EH MONOCUVE 6,2 OU 6,5	4.056
X-PERCO® C-90 6 EH MONOCUVE 6,2 OU 6,5	4.056
X-PERCO® C-90 6 EH BICUVE	4.787
X-PERCO® C-90 7 EH BICUVE	4.787
X-PERCO® C-90 10 EH BICUVE	7.417
X-PERCO® C-90 12 EH BICUVE	9.134
X-PERCO® C-90 14 EH BICUVE	9.826
X-PERCO® C-90 20 EH TRICUVE	12.398

(*) Estimation du coût global qui intègre le terrassement, la mise en œuvre dans les conditions normales de pose, la fourniture des composants et matériaux, la mise en service et le transport. Ce tarif est susceptible d'évoluer annuellement.

Dispositif : le prix du filtre compact comprend le filtre compact sans les couvercles ni les rehausses (spécifiques à chaque projet).

Coût de mise en œuvre et d'installation :

- Coût moyen sur un terrain accessible hors nappe et au-dessus du substrat rocheux ;
- Rejet dans un dispositif existant ;
- Durée de pose d'une journée maximum ;
- Sans connexion amont-aval.

2. Exploitation

Les coûts de vidange ci-dessous prennent en considération des fréquences de vidange estimées sur base de l'essai type ou en utilisant un modèle théorique.

Dans la réalité et dans la plupart des cas, la fréquence de vidange sera en général moins importante du fait que la charge réelle est inférieure à celle utilisée lors des essais.

modèle	fréquence de vidange théorique en mois	coûts vidange de la fosse toutes eaux sur 15 ans € H.T.	coût changement du média sur 15 ans € H.T.	contrat annuel d'entretien € H.T.
X-PERCO® C-90 5 EH MONOCUVE 6,2 OU 6,5	26	1.733	1.543	110
X-PERCO® C-90 6 EH MONOCUVE 6,2 OU 6,5	19	2.368	1.543	110
X-PERCO® C-90 6 EH BICUVE	19	2.374	1.688	132
X-PERCO® C-90 7 EH BICUVE	25	1.968	1.688	137,5
X-PERCO® C-90 10 EH BICUVE	20	2.655	1.875	137,5
X-PERCO® C-90 12 EH BICUVE	8	6.638	2.762	146,3
X-PERCO® C-90 14 EH BICUVE	18	3.278	2.762	146,3
X-PERCO® C-90 20 EH TRICUVE	8	8.483	3.022	182,6

Vidange: les coûts de vidange ont été établis sur base des règles de calculs imposées par la procédure d'évaluation, qui sont généralement plus conservatrices que celles utilisées par les industriels pour l'agrément des dispositifs antérieurs à 2018. Le coût forfaitaire utilisé ici, à présent unique et commun à tous les fabricants, n'est donc pas comparable à ceux utilisés avant 2018.

Changement du média filtrant :

La simulation du coût se base sur les hypothèses suivantes :

- Distance de 50 km entre l'habitation et le centre de compostage ;
- Tarifs 2022 issus de la Compostière de l'Aube et d'un vidangeur local ;
- Tarif 2022 de l'Opérateur Certifié (susceptible d'évoluer) ;
- Tarif 2022 du xylit neuf.

Le coût de changement du média comprend :

- Prix de vente du xylit et son packaging ;
- Intervention de l'Opérateur Certifié pour l'opération de démontage du système de distribution et du dispositif de répartition ainsi que pour le remplissage en xylit neuf ;
- Vidange par société agréée : (temps de pompage / transport) ;
- Traitement du xylit en centre de compostage.

La fréquence de remplacement du xylit retenue pour ce calcul est de 12 ans, comme décrit au § 3.8.1.

Entretien :

L'utilisateur peut souscrire un contrat d'entretien qui permettrait de garantir les performances de l'installation.

- Sont inclus dans les coûts du contrat d'entretien proposé par eloy water la liste des opérations décrites au § 3.2.3.
- Ne sont pas inclus dans les coûts d'entretien le coût des opérations de vidange du § 3.3, ainsi que le remplacement des équipements du § 3.8 (voir également l'exemple de contrat de l'annexe 1).

3. Coûts globaux estimatifs sur 15 ans

modèle	TOTAL € H.T (investissement + exploitation sans contrat d'entretien)*	TOTAL € H.T (investissement + exploitation avec contrat d'entretien)
X-PERCO® C-90 5 EH MONOCUVE 6,2 OU 6,5	9.032	8.982
X-PERCO® C-90 6 EH MONOCUVE 6,2 OU 6,5	9.667	9.617
X-PERCO® C-90 6 EH BICUVE	10.879	10.829
X-PERCO® C-90 7 EH BICUVE	10.556	10.506
X-PERCO® C-90 10 EH BICUVE	14.110	14.010
X-PERCO® C-90 12 EH BICUVE	20.829	20.729
X-PERCO® C-90 14 EH BICUVE	18.161	18.061
X-PERCO® C-90 20 EH TRICUVE	26.792	26.642

* Ce coût prend en compte les visites de diagnostics et d'entretien selon le § 3.2.3 en l'absence d'un contrat d'entretien. Ces tarifs sont susceptibles d'évoluer annuellement.

Il est à noter que l'expérience d'eloy water sur des produits installés démontre que la fréquence de vidange est en moyenne nettement inférieure à celle déterminée sur base des essais. Dans la plupart des cas, ceci s'explique par le fait que la charge réelle est inférieure à celle appliquée lors des essais sur plateforme. En conséquence, les coûts d'exploitation, et donc le coût total sur 15 ans, est sensiblement inférieur à celui mentionné ci-dessus.

Annexe 4 : Règles de sécurité

Il est recommandé de réserver strictement toute intervention sur la filière – autre qu'une surveillance régulière, le dégagement des couvercles qui doivent toujours rester accessibles, l'éventuel nettoyage de certains composants – aux seuls techniciens qualifiés.

Prévention des risques

Pour le personnel intervenant sur les équipements, il est requis de porter des EPI (Equipements de Protection Individuels) adaptés aux travaux à exécuter.

Pour rappel et mémoire :

- Le port de **chaussures de protection** est obligatoire pour la manutention de pièces lourdes et dont la chute est de nature à blesser les pieds ;
- Le port de **gants de protection** est obligatoire pour les travailleurs manipulant des objets ou des produits ou matériaux tranchants, coupants, piquants, irritants, brûlants ou rugueux ;
- Le port de **lunettes de protection** est obligatoire pour les travailleurs exposés aux éclaboussures de substances dangereuses, aux projections de particules de travaux de sciage, de meulage et exposés aux radiations nuisibles lors des travaux de soudage ou de découpage ;
- Le port de **masques appropriés** est obligatoire lorsque l'air ambiant contient des poussières ou des substances nocives et dangereuses ;
- Le port de **protections auditives** individuelles est requis lors de l'utilisation d'engins bruyants.

En termes de sécurité, les principaux risques liés à une filière d'épuration sont définis ci-dessous.

Risques biologiques :

Les eaux usées et les boues contiennent des **bactéries** et des virus **pathogènes**.

Le contact direct des mains (et de toute autre partie du corps) avec de telles substances doit être évité dans la mesure du possible. Le port de **gants de travail** et de **vêtements adaptés** est requis. Aussi longtemps qu'une personne est en contact avec des eaux usées (même traitées) et qu'elle ne s'est pas lavé et désinfecté les mains, il est préférable qu'elle s'abstienne de boire, manger, fumer ou porter les mains à son visage.

En cas de contact avec les substances pathogènes, il faut **laver et désinfecter** les parties du corps souillées à l'aide de produits spécifiques et ne pas revêtir les vêtements souillés avant qu'ils n'aient été nettoyés et désinfectés.

Il est également recommandé de **laver et désinfecter** les outils et objets qui se sont trouvés en contact avec les substances pathogènes.

L'ensemble du dispositif doit être hermétique à la pénétration d'insectes.

L'installation ne doit pas présenter de zone de stagnation d'eau.

Dangers mécaniques :

Les filtres compacts eloy water sont livrés, en standard, avec des couvercles en béton (si accès circulaires Ø 620 mm sur la partie filtre) ou en polyéthylène (si accès oblongs 850 x 570 mm sur la partie filtre) :

- si couvercles en béton : ceux-ci sont provisoires et utilisés à des fins de propreté, c'est-à-dire pour empêcher l'eau et la terre de pénétrer dans la cuve durant le transport et le chantier. Ces couvercles ne supportent aucune charge. Il est donc interdit de marcher dessus. Par la suite, il est nécessaire de remplacer ces couvercles par des couvercles adaptés.
- si couvercles en polyéthylènes : ceux-ci ont été testés et résistent à une charge ponctuelle accidentelle de 250 kg malgré tout, on ne doit pas marcher dessus. Selon les règles d'agrément Français, seuls les couvercles classés A15 selon la norme EN 124-1 peuvent revendiquer une charge piétonne.

Lors de toute intervention, les couvercles ne doivent être laissés ouverts que durant le laps de temps nécessaire à celle-ci. Une fois l'intervention terminée, les couvercles doivent être refermés et verrouillés.

Les produits relèvent de la norme européenne EN 12566-3+A2 qui ne couvre pas les produits soumis à des charges dues aux véhicules. Pour cette raison, toutes charges roulantes ou statiques sont interdites à moins de 3 mètres, pour toutes les cuves de la gamme x-perco® C-90, sauf en cas de réalisation d'une dalle de répartition dimensionnée par un bureau d'études spécialisé en stabilité ou eloy water.

En cas de trafic de véhicules, il est obligatoire de prévoir des rehausses et couvercles adaptés (classe de résistance B125 selon la norme NF EN 124-1).

Dangers liés aux gaz :

Certains gaz peuvent causer des malaises ou des asphyxies. Il est **interdit à une personne seule de descendre dans un ouvrage** contenant ou ayant contenu des eaux usées et, de façon générale, de descendre dans un ouvrage à atmosphère confinée.

Le cas échéant, la cuve doit être ventilée avant tout accès. Une **deuxième personne** doit se trouver sur place – à l'extérieur de l'ouvrage à atmosphère confinée – pendant toute la durée de l'intervention pour remonter l'intervenant en cas de malaise et donner l'alerte. La deuxième personne ne peut descendre dans l'ouvrage à atmosphère confinée sous aucun prétexte (idéalement la première personne devra être munie d'un harnais et du matériel nécessaire pour la sortir de la cuve).

notes

guide de **pose** pour le concepteur et l'installateur

table des **matières**

II. Guide de pose pour le concepteur et l'installateur

1. Mise en œuvre et installation	25
1.1. Localisation	25
1.2. Conditions topographiques et d'évacuation	25
1.3. Transport	25
1.4. Manutention	27
1.5. Terrassement et mise en fouille	28
1.6. Remblaiement	39
1.7. Raccordement hydraulique	39
1.8. Ventilation	40
1.9. Aération du média filtrant	40
1.10. Indicateur de niveau (en option)	41
1.10.1. Installation du boîtier d'alarme	41
1.10.2. Raccordement électrique	41
1.10.3. Utilisation	42
1.11. Réglage du système de distribution	43
1.12. Mise en place du basculeur rotatif	43
1.13. Réglage du dispositif de répartition	43
1.14. Montage des rehausses	44
1.15. Finition	44
1.16. Installation en présence de nappe phréatique	44
2. Mise en service	46
3. Caractéristiques techniques et fonctionnement	46
4. Foire aux questions	51

II. Guide de pose pour le concepteur et l'installateur

1. mise en œuvre et installation

1.1. Localisation

Votre x-perco® C-90 doit être installée dans un endroit :

- Hors d'une zone de trafic de véhicules* ;
- Qui est accessible pour effectuer la vidange et l'entretien ;
- A minimum 35 m par rapport à un captage déclaré d'eau destinée à la consommation humaine sauf situations particulières précisées dans l'arrêté du 7 septembre 2009 modifié.

En cas de situation non considérée dans ce guide de pose, merci de prendre contact avec eloy water qui répondra alors quant à la faisabilité du projet.

(*) En cas de passage de véhicules, se rapprocher d'eloy water en vue d'établir une solution sécuritaire et adaptée à votre utilisation. En effet, les produits relèvent de la norme européenne EN 12566-3+A2 qui ne couvre pas les produits soumis à des charges dues aux véhicules. C'est donc pour cette raison que toutes charges roulantes ou statiques sont interdites à moins de 3 mètres, sauf en cas de réalisation d'une dalle de répartition.

1.2. Conditions topographiques et d'évacuation

- Votre x-perco® C-90 est alimenté par une entrée haute. L'évacuation des eaux épurées s'opère par une sortie basse. La différence de niveau entre l'entrée de la fosse toutes eaux et la sortie de la cuve filtre varie selon les modèles.
- Les modalités d'évacuation, et notamment leur hiérarchisation, doivent être conformes à la réglementation en vigueur (art. 11, 12 et 13 de l'arrêté du 7 septembre 2009).
- Les problèmes liés à la nature du sol (présence de roche ou d'une nappe phréatique) sont abordés au point 1.5 du guide de pose pour l'installateur.
- L'installation doit être pourvue d'un lieu de prélèvement des eaux usées traitées. Lorsqu'un poste de relevage aval n'est pas prévu et que les conditions topographiques rendent impossible la mise en place de celui-ci directement au rejet du filtre compact, il est alors obligatoire de prévoir une chambre d'échantillonnage.

Cette chambre d'échantillonnage doit être installée en aval de votre x-perco® C-90 sur la canalisation de rejet des eaux usées traitées afin de pouvoir contrôler son bon fonctionnement en toute sécurité, sans nuire au fonctionnement de l'installation.

Elle devra répondre aux exigences suivantes : permettre le prélèvement d'échantillons représentatifs de l'effluent traité ; être facilement accessible ; être posée à une distance n'excédant pas 5 mètres après le filtre x-perco® C-90 ; permettre la mise en place d'une canne de prélèvement afin d'aspirer l'eau traitée sans remettre en suspension le film biologique qui se sera développé sur les parois de la chambre.

Les dimensions des différentes cuves sont reprises au § 1.3 de ce guide. Pour rappel, la gamme x-perco® C-90 se décline comme suit :

modèle	nbre de cuves	modèle de cuve C-90 (m³)		
		fosse toutes eaux	filtre	capacité du filtre compact (EH)
X-PERCO® C-90 5 EH MONOCUVE 6,2 OU 6,5	1	6,2 ou 6,5		5
X-PERCO® C-90 6 EH MONOCUVE 6,2 OU 6,5	1	6,2 ou 6,5		6
X-PERCO® C-90 6 EH BICUVE	2	4,0	3,0	6
X-PERCO® C-90 7 EH BICUVE	2	4,5	3,0	7
X-PERCO® C-90 10 EH BICUVE	2	6,5	4,0	10
X-PERCO® C-90 12 EH BICUVE	2	6,5	6,5	12
X-PERCO® C-90 14 EH BICUVE	2	8,0	6,5	14
X-PERCO® C-90 20 EH TRICUVE	3	10,0	2 x 4,0	20

1.3. Transport

Les dimensions des produits de la gamme x-perco® C-90 5 à 20 EH sont reprises dans le tableau ci-dessous :

Eloy Gamme X-Perco® C-90															
Modèles	Capacité du filtre compact	Volume utile		Xyfit		Dimensions extérieures (mm)						Hauteur fil d'eau	Hauteur Xyfit	Poids de la fosse toutes eaux	
		Fosse toutes eaux	En m³	Surface	En m	Fosse toutes eaux		Filtre (par cuve)		En Kg	En Kg				
	EH	Fosse toutes eaux				Longueur	Largeur	Hauteur	Nombre de filtres	Longueur	Largeur	Hauteur	En mm	En Kg	En Kg
X-Perco® France C-90 5EH mono cuve 6.5	5	3,02	1,62	2,03	0,90	1530	2250	1500	1 / 2	1120	2250	1500	1150	4550	4550
X-Perco® France C-90 5EH mono cuve 6.2	5	3,00	1,61	1,95	0,90	1490	2200	1500	1 / 2	1060	2200	1500	1130	4315	4315
X-Perco® France C-90 6EH mono cuve 6.5	6	3,00	1,63	2,04	0,90	1520	2250	1500	1 / 2	1130	2250	1500	1150	4550	4550
X-Perco® France C-90 6EH mono cuve 6.2	6	2,96	1,65	1,99	0,90	1470	2200	1500	1 / 2	1080	2200	1500	1130	4327	4327
X-Perco® France C-90 6EH Bicuве	6	3,03	1,82	2,19	0,90	2240	1620	1500	1	2240	1280	1500	1130	2150	2050
X-Perco® France C-90 7 EH Bicuве	7	4,17	1,82	2,19	0,90	2380	1580	1850	1	2240	1280	1500	1490	2500	2050
X-Perco® France C-90 10 EH Bicuве	10	5,25	2,44	2,98	0,90	2650	2250	1500	1	2240	1620	1500	1150	3740	2530
X-Perco® France C-90 12 EH Bicuве	12	5,25	4,02	4,99	0,90	2650	2250	1500	1	2650	2250	1500	1150	3740	5740
X-Perco® France C-90 14 EH Bicuве	14	6,89	4,02	4,99	0,90	2650	2250	1850	1	2650	2250	1500	1500	4050	5740
X-Perco® France C-90 20 EH Tricuве	20	9,35	4,88	5,96	0,90	2600	2380	2400	2	2240	1620	1500	2040	5500	2530

✓ **En cas de mise en fouille directe (par le camion de livraison)**

Le camion doit pouvoir atteindre la fouille en toute sécurité par une voie d'accès carrossable (pour un véhicule de fort tonnage) présentant une largeur supérieure ou égale à 3,5 mètres.

Le passage du camion nécessite une **hauteur libre** (dépourvue de tout obstacle) de **4,5 mètres**. Les **abords** de la fouille seront complètement **dégagés sur une largeur de minimum 4 m** pour permettre la mise en place des béquilles de stabilité qui assurent l'équilibre statique du camion lors de la manutention de la cuve.

Remarque : **l'installateur est responsable des mesures de sécurité applicables à toutes les étapes de l'installation.**

remarque importante

Les travaux préparatoires doivent être complètement terminés avant l'arrivée du camion de livraison pour éviter tout surcoût dû à l'attente.

✓ **En cas de mise en fouille par une grue présente sur le site**

Il est fortement conseillé que les **abords** de la fouille soient complètement **dégagés sur une largeur de minimum 2 mètres** pour s'assurer de la stabilité du terrain lors de la manutention de la cuve.

1.4. Manutention

Étapes à respecter lors de la manutention des cuves :

- ✓ Enlever les sangles maintenant les cuves au camion.
- ✓ Déplier la grue et y accrocher les élingues ou les chaînes adaptées aux poids à transporter (voir le tableau récapitulatif ci-dessous).



Fig-1 : manutention de cuve

- ✓ Veuillez utiliser quatre élingues réceptionnées par un organisme agréé et adaptées aux poids et aux dimensions de la grue (voir tableau ci-dessous). Celles-ci seront manipulées avec **un angle compris entre 60° et 90° (ou max 30° par rapport à la verticale)**, et ancrées aux 4 boucles prévues à cet effet (en même temps).
En fonction du terrain, vous veillerez à choisir les élingues adaptées :

modèle de cuve	dimensions minimum des élingues m	charge à reprendre par élingue (t)		
		mise en fouille directe par le camion de livraison	déchargement par tractopelle sur terrain plat	déchargement par tractopelle sur terrain accidenté
C-90 3,0 M³	1,77	0,76	1,17	2,34
C-90 4,0 M³	2,07	0,94	1,44	2,88
C-90 4,5 M³	1,70	0,90	1,70	3,50
C-90 6,2 M³	2,46	2,09	2,61	5,22
C-90 6,5 M³	2,37	2,15	3,30	6,60
C-90 8,0 M³	2,31	1,51	2,33	4,65
C-90 10,0 M³	2,00	2,54	3,90	7,80

De plus, veillez à utiliser des crochets adaptés :



modèle de cuve	A _{min} mm	A _{max} mm	B _{max} mm
C-90 3,0 M ³			
C-90 4,0 M ³	24	36	41
C-90 4,5 M ³			
C-90 6,2 M ³			
C-90 6,5 M ³	30	45	58
C-90 8,0 M ³			
C-90 10,0 M ³			

- ✓ Poser le filtre compact parfaitement à l'horizontale. Une fois la cuve posée, vérifiez l'écart de planéité. Celui-ci ne doit pas être supérieur à 0,5% selon les deux axes du plan de pose.

attention

Les modalités de transport et de manutention font l'objet de prescriptions particulières (voir ci-dessous pour les principales). Afin d'éviter tous risques, elles doivent respecter les **règles de sécurité** en vigueur.

Les principales mesures de sécurité sont les suivantes :

- Interdiction absolue de circuler sous la charge ;
- Utilisation d'une grue de manutention adaptée et réceptionnée par un organisme agréé ;
- Veiller à stabiliser le sol avant la pose de la cuve ;
- Poser la cuve de niveau ;
- Retirer les élingues/chaînes des crochets.

Stockage :

S'il s'avère nécessaire de stocker la cuve sur site avant la mise en fouille, il est indispensable qu'elle repose sur un support stable et horizontal et sur sa palette.

1.5. Terrassement et mise en fouille

- ✓ Les modalités de protection des opérateurs et des règles de sécurité doivent se faire conformément à la recommandation nationale, notamment pour les fouilles supérieures à 1,3 m. Les fouilles de tranchées d'une profondeur supérieure à 1,30 m et de largeur inférieure ou égale aux deux tiers de la profondeur, doivent être équipées de blindage (ou talutées) pour assurer la sécurité des personnes et le maintien de la structure du terrain.
- ✓ L'ensemble des travaux de terrassement doit se faire conformément à la norme NF P 98-331.
- ✓ L'ensemble des démarches et études à la parcelle doivent être réalisées conformément à la réglementation en vigueur (cf. § 2.6 du guide d'utilisation pour l'utilisateur) afin d'évaluer les contraintes liées à la nature du sol.

attention — contraintes liées à la topographie et à la nature du terrain

Veillez respecter les modalités de mise en œuvre particulière dans les situations suivantes :

Terrain en pente :

L'assise du terrassement doit être réalisée dans le terrain naturel. On veillera à éviter l'installation dans un point bas du terrain.

Présence de nappe phréatique :

Nos produits peuvent être installés :

- Dans les zones humides ;
- En présence de nappes phréatiques (avec un maximum correspondant au fil d'eau du raccordement d'entrée du filtre) ;

En fonction du contexte local et du niveau de l'eau dans le sol, il peut être nécessaire d'avoir recours à une dalle de lestage au-dessus de la cuve (ou une dalle d'ancrage sous la cuve) si l'étude à la parcelle le spécifie ou sur proposition de l'installateur (cf. § 1.16).

Une mise en œuvre adaptée selon les cas est nécessaire. Il incombe à l'installateur de s'assurer de l'étanchéité parfaite de l'ouvrage. eloy water peut vous conseiller utilement sur les prescriptions de pose à respecter.

Dans le cas d'une possible remontée de la nappe (avec un maximum correspondant au fil d'eau du raccordement d'entrée du filtre), des dispositions complémentaires sont à prendre :

- Les eaux traitées en sortie de dispositif sont relevées à une hauteur minimale de la hauteur de nappe déclarée ;

L'installation du poste de relevage en aval doit être conforme aux prescriptions suivantes :

- Toute précaution doit être prise pour éviter la remontée du réservoir de collecte ;
- La ventilation du réservoir peut être assurée par le tuyau d'amené des eaux traitées lui-même relié au tuyau d'aération du média filtrant ;
- La pompe doit être d'accès facile de façon à permettre toutes les interventions nécessaires et ne doit pas être équipée de dispositifs dilacérateurs ;
- L'installation électrique doit respecter les exigences de la norme NF C 15-100 ;
- En cas de refoulement, le tuyau d'évacuation de la pompe doit être muni d'un clapet anti-retour ;
- Les raccordements de canalisations des effluents devront être effectués de manière étanche, et la jonction entre le dispositif de traitement et le poste de relevage devra être mis en œuvre afin d'éviter toute infiltration d'eau, et particulièrement lors d'une remontée de nappe ;
- Les prescriptions du poste devront être conformes à la norme EN 12050 -2 en conditions humides.

Zone inondable déclarée :

Le dispositif de traitement ne peut pas être installé tel quel dans une zone inondable déclarée (Plan Local d'Urbanisme, carte d'aptitude des sols, délibération par la collectivité locale, etc.). Le cas échéant, consultez un bureau d'étude qualifié qui définira les prescriptions particulières pour la mise en œuvre.

Présence de puits de captage :

L'implantation d'une installation d'assainissement non collectif telle que définie à l'article 1^{er} de l'article 4 de l'Arrêté prescriptions du 7 septembre 2009 modifié est interdite à moins de 35 mètres d'un captage déclaré d'eau destinée à la consommation humaine.

✓ Terrasser la fouille : les dimensions théoriques adéquates sont reprises dans le tableau ci-dessous.

modèle	dimensions théoriques des fouilles				
	longueur cm	largeur cm	hauteur cuve H cm	hauteur remblai sur cuve (max) cm	hauteur assise cm
X-PERCO® C-90 5 EH MONOCUVE 6,5	365	325	150	80	10-20
X-PERCO® C-90 5 EH MONOCUVE 6,2	355	320	150	80	10-20
X-PERCO® C-90 6 EH MONOCUVE 6,5	365	325	150	80	10-20
X-PERCO® C-90 6 EH MONOCUVE 6,2	355	320	150	80	10-20
X-PERCO® C-90 6 EH BICUVE	600	260	150	80	10-20
X-PERCO® C-90 7 EH BICUVE	610	260	fosse toutes eaux : 185 filtre : 150	80	10-20
X-PERCO® C-90 10 EH BICUVE	640	fosse toutes eaux : 325 filtre : 260	150	80	10-20
X-PERCO® C-90 12 EH BICUVE	680	fosse toutes eaux : 325 filtre : 325	150	80	10-20
X-PERCO® C-90 14 EH BICUVE	680	fosse toutes eaux : 325 filtre : 325	fosse toutes eaux : 185 filtre : 150	80	10-20
X-PERCO® C-90 20 EH TRICUVE	630	fosse toutes eaux : 340 filtre : 475	fosse toutes eaux : 240 filtre : 150	80	10-20

✓ **Remarque** : les pentes minimales requises sont les suivantes :

- **2% de pente** descendante pour les tuyaux hydrauliques ;
- **2% de pente** ascendante pour les tuyaux de ventilation et d'aération.

attention

Les cuves doivent être enterrées conformément à la norme NF EN 12566-3 +A2 ou assimilées enterrées (par exemple : création d'une pose enterrée avec remblai et mur de soutènement).

Il est indispensable de réaliser une assise stable, portante et parfaitement horizontale sous la cuve, tous les éléments rencontrés à fond de fouille et susceptibles de constituer des points durs, tels que roches, vestiges de fondations, doivent être enlevés. D'une épaisseur de 10 à 20 cm, cette couche de sable fin (en sol sec) doit également être soigneusement compactée. En cas d'installation en condition humide, se rapprocher d'eloy water, comme mentionné au § 1.16.

Il se peut que parfois la nature du sol en place ait une portance adéquate et suffisante pour poser le produit à même le sol sans lit de pose spécifique. Dans ce cas, consultez un bureau d'étude qualifié en étude à la parcelle pour assainissement non collectif qui confirmera la compatibilité du sol à recevoir l'ouvrage.

Un compactage préventif pourra être effectué pour parfaire la stabilité du sol.

Comme mentionné sur les schémas ci-après, il est conseillé de garder un espace suffisant (en théorie 50 cm mais nous conseillons 20 à 30 cm minimum) entre les cuves et entre la cuve et les parois de la fouille. **Ces schémas ne sont cependant pas contractuels** et la disposition des cuves les unes par rapport aux autres peut être adaptée en fonction de l'espace disponible (pose en L ou en U). Toutefois, il est à noter que les différences de niveaux minimum entre plusieurs cuves doivent être respectées.

Les enveloppes des produits de la gamme x-perco® C-90 sont dimensionnées pour supporter une hauteur maximale de remblai de 80 cm. Si ces conditions ne sont pas respectées, il est indispensable de réaliser une **dalle de répartition (veuillez nous consulter afin d'obtenir le calcul de la dalle de répartition)**.

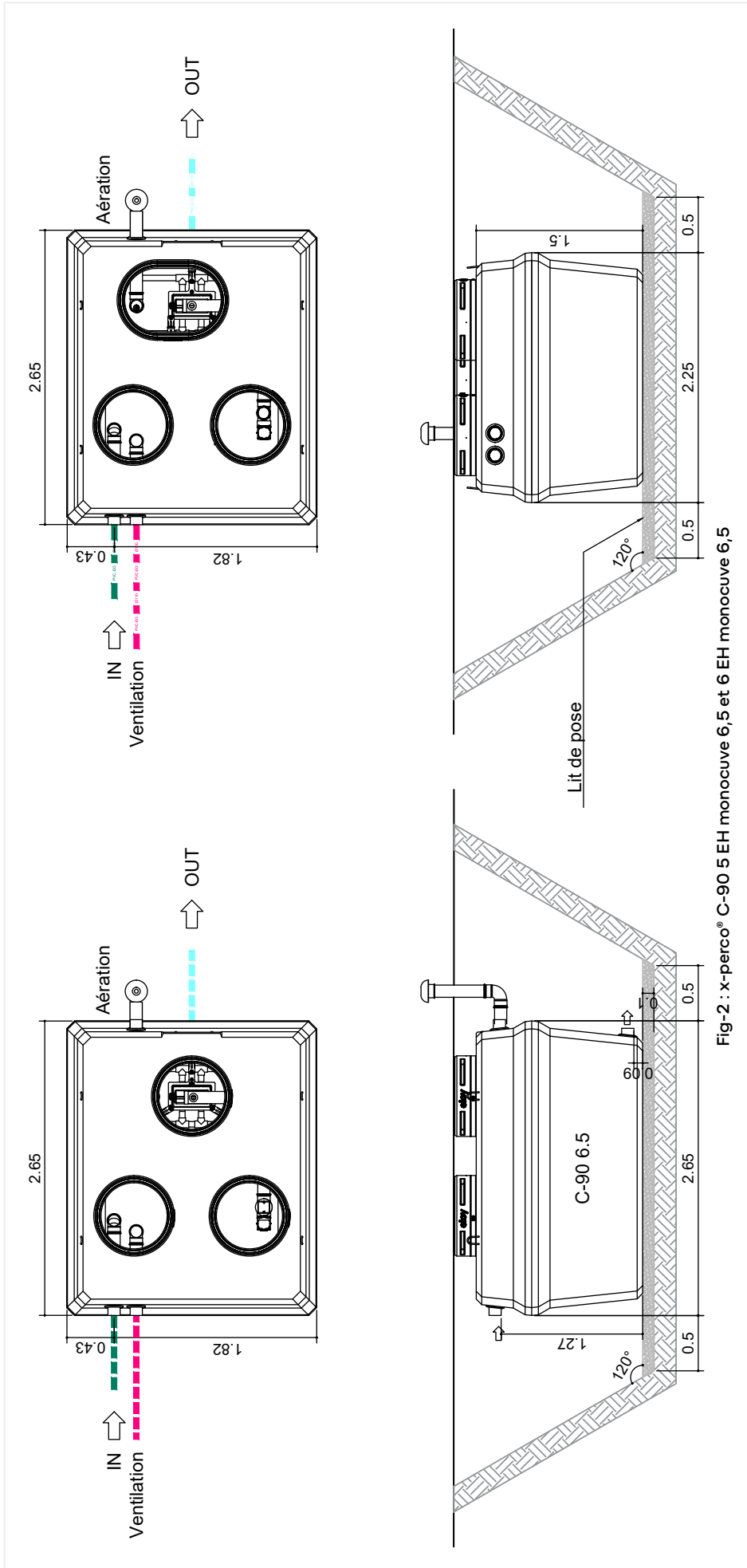


Fig-2 : x-perco® C-90 5 EH monocoque 6,5 et 6 EH monocoque 6,5

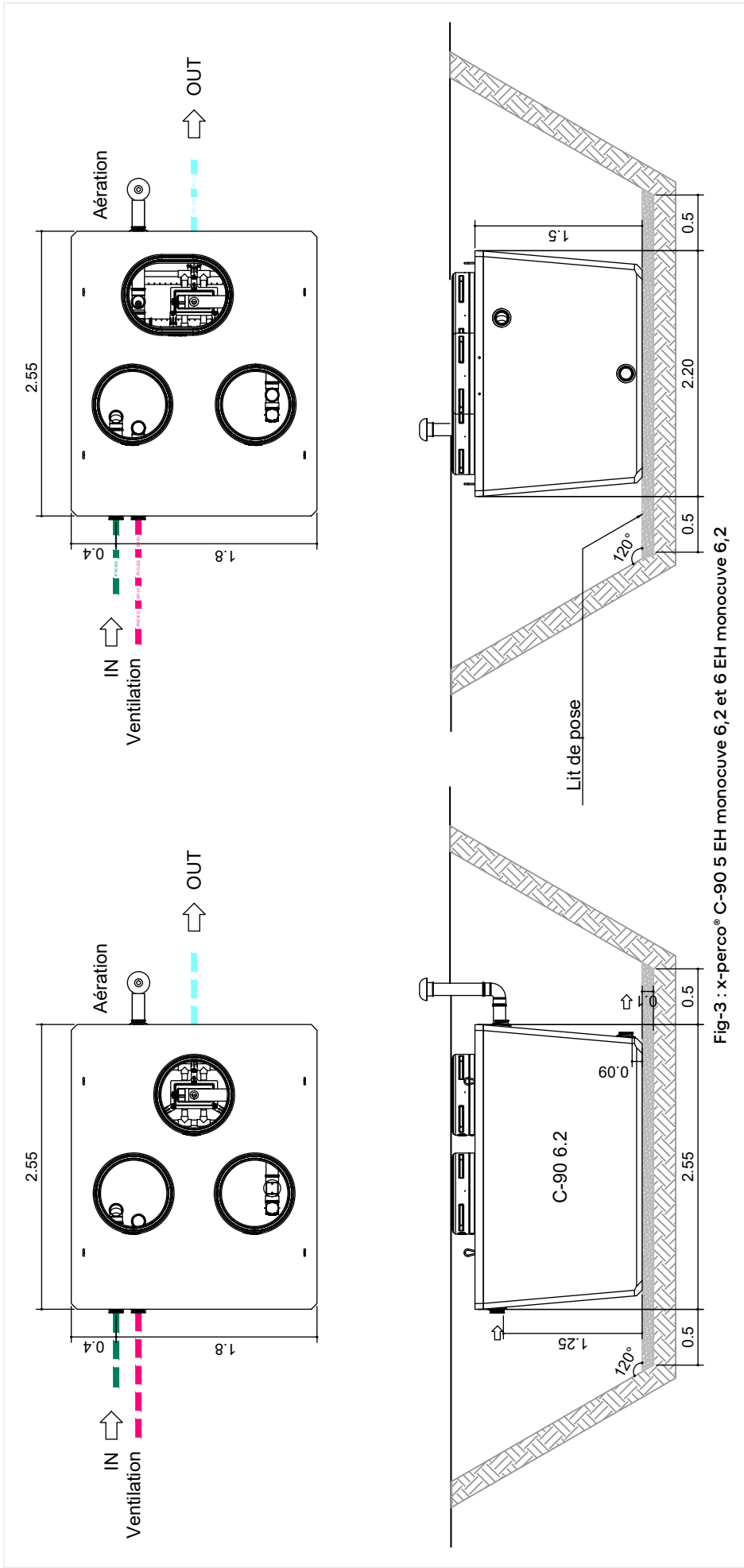


Fig-3 : x-perco® C-90 5 EH monocoque 6,2 et 6 EH monocoque 6,2

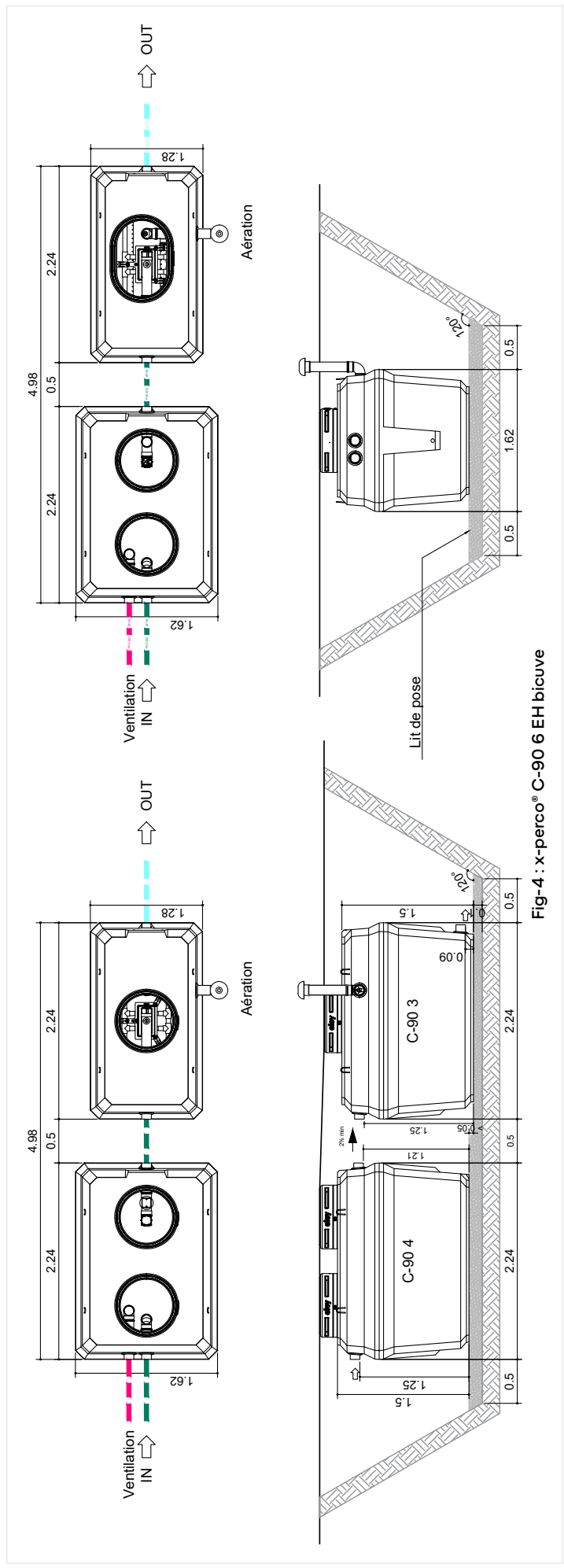


Fig-4 : x-perco® C-90 6 EH bicuive

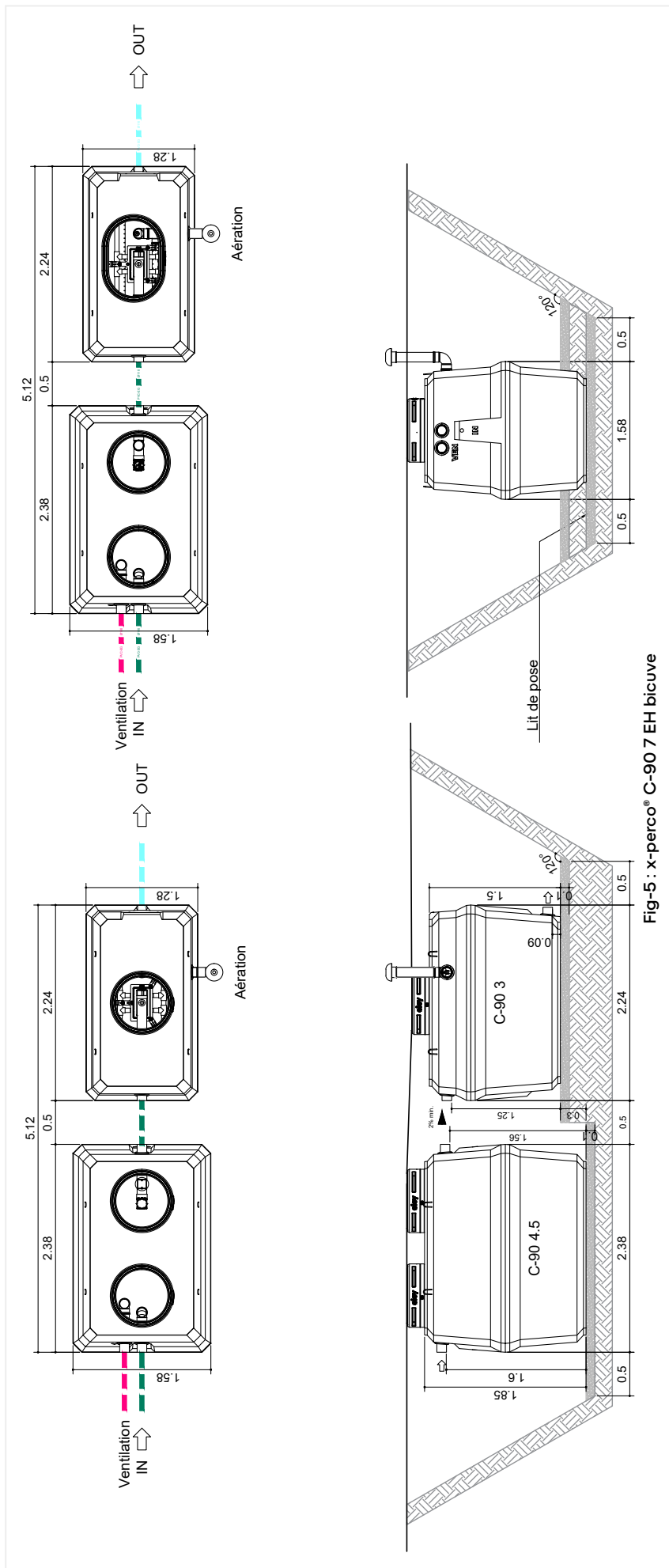


Fig-5 : x-perco® C-90 7 EH bicuве

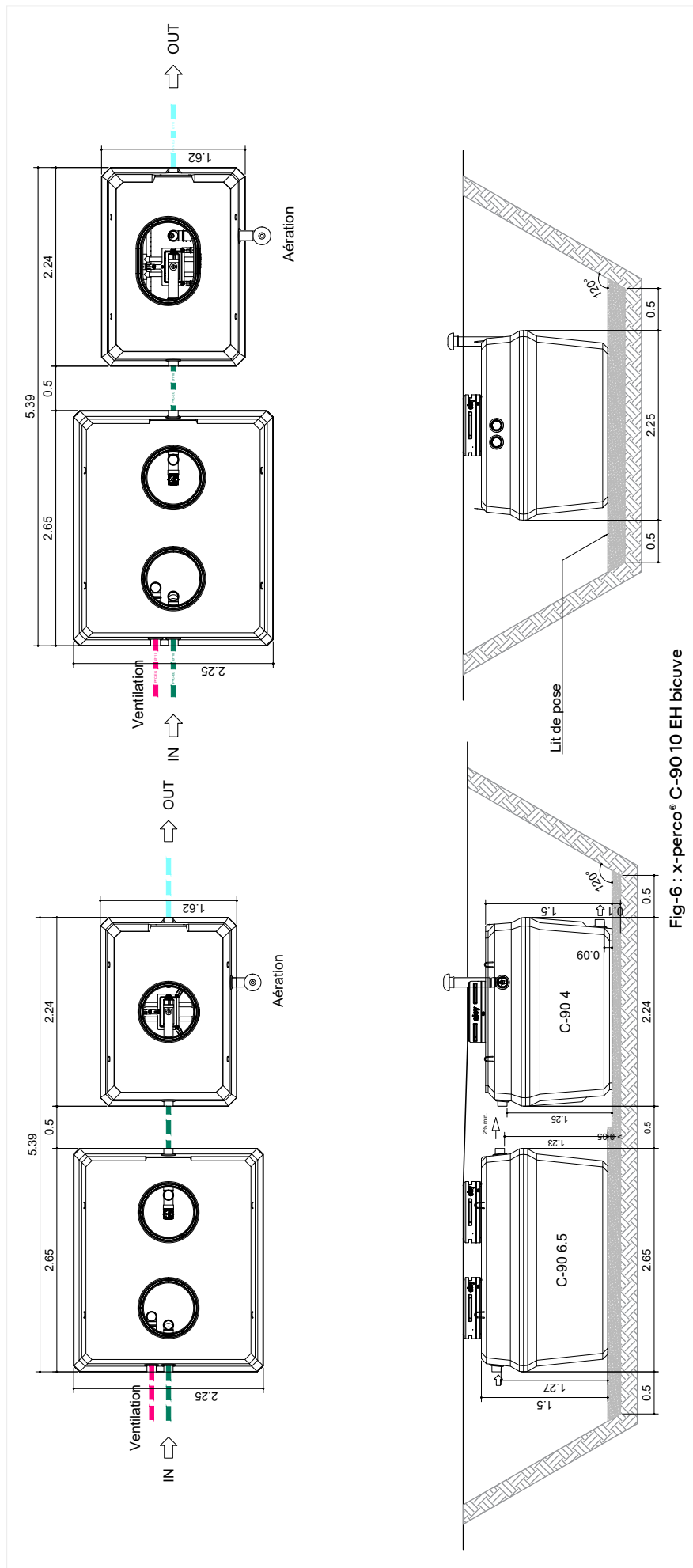


Fig-6 : x-perco® C-90 10 EH bicuive

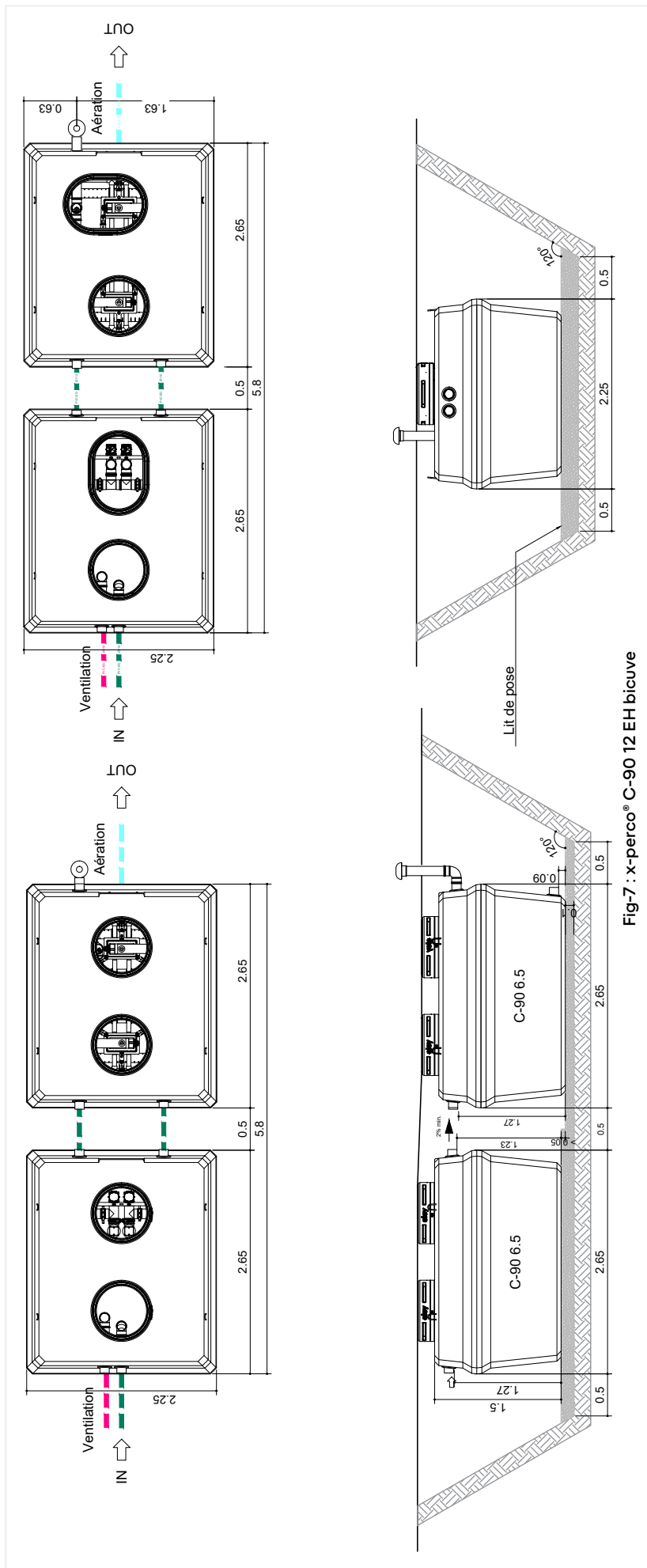


Fig-7 : x-perco® C-90 12 EH bicuive

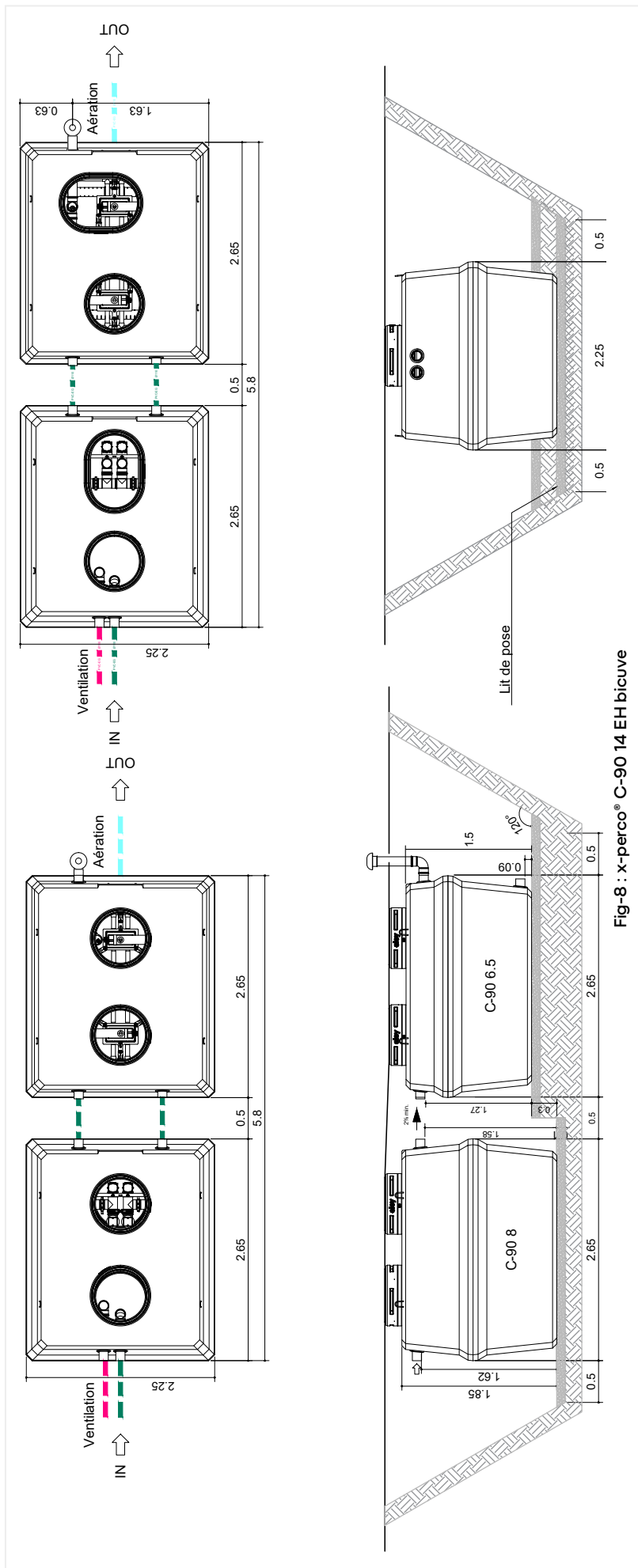


Fig-8 : x-perco® C-90 14 EH bicuive

1.6. Remblaiement

- ✓ Réaliser un remblai jusqu'au **niveau de raccordement** à l'aide de l'un des matériaux suivants:
 - Sable ;
 - Gravillon 2/4 ou 4/6 stable ;
 - Gravillon roulé avec un diamètre maximal de granulat Dmax de 20 mm (ex 4/8, 8/16 ou 8/20) ;
 - Grave ou du gravillon concassé avec un diamètre de granulat Dmax compris entre 30 et 40 mm, et dont la taille minimum de granulat (d) sera comprise entre 0 et 20 mm maximum (ex 0/40, 5/30 ou 20/40).
- ✓ L'utilisation d'un sable stabilisé au ciment (mélange à sec dosé à au moins 200 kg de ciment pour 1 m³ de sable) est conseillée mais pas obligatoire.



Fig-10 : remblaiement

- ✓ Exécuter un **compactage soigneux** (par paliers de 50 cm). Un remblai mal compacté pourrait entraîner une fissuration de la paroi de la cuve.
Il est interdit de réaliser le compactage avec un engin mécanique lourd (rouleau compresseur, pelle de forte capacité, etc.).

1.7. Raccordement hydraulique

Des mentions IN (entrée) et OUT (sortie) spécifient le sens de passage des eaux (trajet hydraulique). Des précautions particulières seront prises pour assurer une parfaite stabilité de la zone de remblai au droit des canalisations d'entrée et de sortie.

L'entrée et la sortie seront raccordées par emboîtement avec des canalisations PVC ou autres, d'un diamètre 100 mm minimum (réductions PVC Ø 110/100 mm fournies). **Attention**, la sortie du filtre est équipée d'un bouchon rouge qui est à retirer lors du raccordement hydraulique.

Des précautions particulières seront prises pour assurer une parfaite stabilité de la zone de remblai au droit des canalisations d'entrée et de sortie. L'idéal est d'enrober les canalisations dans un sable stabilisé au ciment à raison de minimum 50 kg/m³. Il est impératif qu'elles soient parfaitement maintenues en place afin d'éviter toute déformation ultérieure, imputable à un tassement du sol.

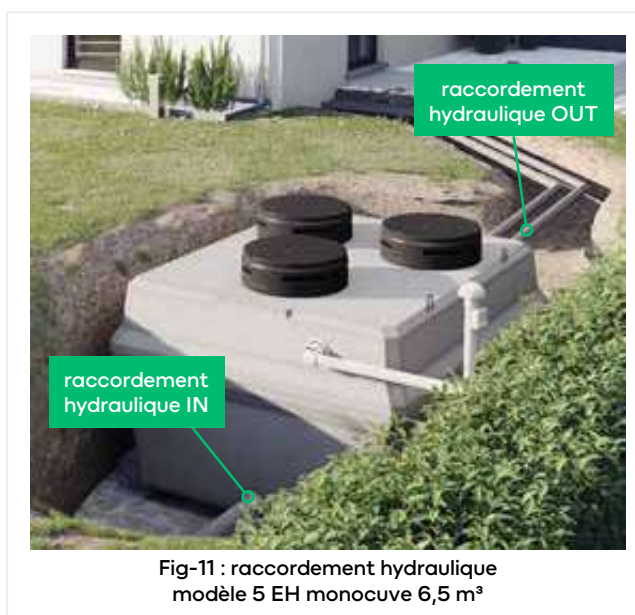


Fig-11 : raccordement hydraulique modèle 5 EH monocuve 6,5 m³

La mise en œuvre de la collecte et de l'évacuation des eaux usées domestiques dans le bâtiment d'habitation jusqu'au dispositif de traitement doit être réalisée conformément aux règles de l'art.

Si la topographie des lieux ne permet pas de respecter une pente constante, il est préférable d'utiliser le relief existant en privilégiant la pente en amont de l'unité. Pour faciliter la circulation de l'influent, une pente de 2% est obligatoire, tandis que l'effluent traité peut se satisfaire d'une pente moindre.

A noter qu'il est préférable de garder les couvercles sur les accès de la/des cuve(s) durant la mise en œuvre afin d'éviter que le remblai ne pénètre à l'intérieur de la cuve. Une fois le raccordement terminé, vérifiez l'étanchéité.

1.8. Ventilation

La décantation des matières brutes, opérée dans la fosse toutes eaux (premier compartiment) de l'*x-perco*® C-90 s'effectue avec des bactéries anaérobies (qui n'ont pas besoin d'oxygène pour se développer). Ce phénomène implique un dégagement de méthane, de gaz carbonique et d'hydrogène sulfuré qui, combiné à des émanations d'acides gras volatils, peut provoquer des odeurs. Ces gaz lourds doivent absolument être évacués dans l'atmosphère. C'est pour cette raison qu'il est indispensable de ventiler correctement la fosse toutes eaux.

Pour ce faire, la fosse toutes eaux doit être munie d'un système de ventilation conforme aux normes en vigueur (cf. NF DTU 64.1), à savoir que les gaz de fermentation doivent être évacués par un système de ventilation muni d'un extracteur statique ou éolien situé au minimum à 40 cm du faitage et à au moins 1 mètre de tout ouvrant et toute autre ventilation (primaire). Le tuyau d'air doit être indépendant et au minimum de DN100.

L'installation du tuyau de ventilation sera en montée constante vers la toiture. On limitera le nombre de changement de direction ainsi que leur rayon de courbure (max 45°). Ce système de ventilation doit être séparé du circuit des eaux épurées et des eaux pluviales.

L'entrée d'air est assurée par la canalisation d'amenée des eaux usées, prolongée en ventilation primaire dans son diamètre jusqu'à l'air libre et au-dessus du toit de l'habitation.

Les cuves en béton fibré hautes performances de la gamme *x-perco*® C-90 sont fabriquées dans un matériau très peu sensible à la corrosion (cf § 2.5.1 du guide d'utilisation). Les composants internes sont fabriqués en matériaux insensibles à la corrosion (cf § 2.5.5 du guide d'utilisation). Cette corrosion est d'autant plus limitée avec le système de ventilation mis en place tel qu'expliqué ci-dessus et conformément à ce qui est défini par l'arrêté du 7 septembre 2009 modifié.

En fonction de la configuration des lieux, il est possible d'invertir l'entrée et la ventilation. Pour ce faire : intervertir simplement les deux « T » accessibles par le premier accès. Le « T » de l'entrée est identifiable via le tuyau PVC plongeant (vertical) fixé sur l'extrémité inférieure du « T ».



Fig-12 : exemple de ventilation haute

1.9. Aération du média filtrant

Le média filtrant est approvisionné en air frais par un tuyau de 100 mm qui sort de 20 cm minimum par rapport au niveau du terrain et sera installé dans un endroit dégagé permettant l'arrivée de l'air. Ce tuyau est repris sur le côté de la cuve et est identifié via un flocage "A ou AER".

Sur chantier, il faudra installer cette aération afin qu'elle soit hors passage véhicules (dans le cas du placement du filtre compact en zone carrossable), à une distance maximale de 5 m du filtre.

Afin de ne pas perturber les flux d'air et de gaz provenant respectivement de l'aération et de la ventilation, nous conseillons qu'elles soient installées l'une de l'autre à une distance projetée au sol de 5 m minimum.

Pour ce faire, eloy water met à disposition dans le filtre :

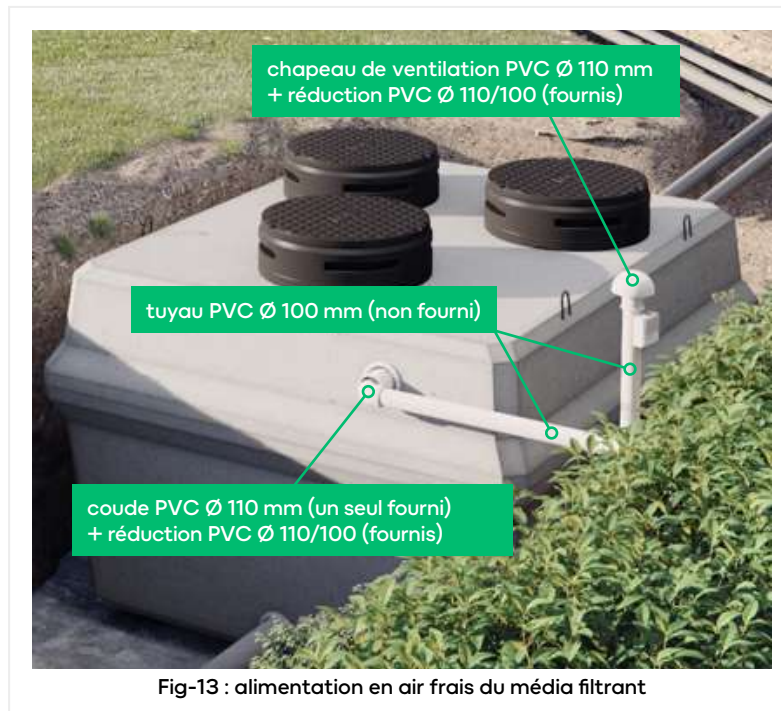
✓ Pour les *x-perco*® C-90 mono ou bicuves :

- Un coude C-90 Ø 110 mm FF
- Un chapeau Ø 110 mm (muni d'une grille anti-moustique)
- Trois réductions PVC Ø 110/100 mm

✓ Pour les *x-perco*® C-90 tricuves :

- Deux coudes C-90 Ø 110 mm FF
- Deux chapeaux Ø 110 mm (muni d'une grille anti-moustique)
- Six réductions PVC Ø 110/100 mm

En fonction de la configuration de votre installation, utilisez des longueurs de tuyau PVC Ø 100 mm adaptées entre votre filtre compact et le coude du dispositif d'aération et entre ce coude et le chapeau de ventilation.



Veillez à respecter une pente ascendante suffisante entre votre filtre compact et le coude afin de permettre l'écoulement de l'eau éventuellement accumulée par condensation. Veillez également à ce qu'aucun obstacle n'obstrue la conduite d'aération.

Un chapeau coiffera cette conduite afin d'éviter une obstruction accidentelle ultérieure.

L'air est directement prélevé du milieu extérieur et est distribué à travers le média en passant par les perforations du tuyau de sortie de l'effluent.

1.10. Indicateur de niveau (en option)

Si la topographie des lieux ne permet pas une évacuation gravitaire des eaux vers le milieu récepteur, il est indispensable d'utiliser une pompe afin de relever les eaux. Un poste de relevage adapté est disponible sur demande auprès d'eloy water.

Lorsqu'un poste de relevage externe est nécessaire à l'évacuation des eaux traitées, un dispositif d'alarme devra être installé. Une alarme adéquate est disponible sur demande auprès d'eloy water. Celle-ci peut être installée au niveau du filtre (chapitre 2.5.10 du guide d'utilisation). Ainsi, lors d'une panne de la pompe, le niveau d'eau monte et entre en contact avec le détecteur de niveau placé dans le tuyau d'aération. Le récepteur émet alors des signaux visuels et sonores.

Le récepteur doit donc être placé à l'intérieur ou l'extérieur de l'habitation de manière à être détecté par l'utilisateur lors d'un éventuel déclenchement des signaux d'alarmes. De fait il est interdit d'installer le récepteur à l'intérieur du filtre.

1.10.1. Installation du boîtier d'alarme

Le boîtier d'alarme peut être placé sur un mur (extérieur ou intérieur) ou sur le tuyau d'aération du média filtrant. Dans tous les cas, le boîtier d'alarme doit être positionné de façon visible, car ce dernier est muni d'un témoin lumineux (LED) de couleur rouge qui, lorsqu'il est allumé, signale à l'utilisateur un défaut de fonctionnement de votre filtre compact.

- Pour le fixer sur un mur, utilisez les deux chevilles et les deux vis Ø 4 x 40 mm fournies avec le boîtier et utilisez les emplacements prévus.
- Pour fixer le boîtier au tuyau d'aération du filtre compact, retirez la pile et faites une réservation de Ø 7 mm au centre du boîtier. Ensuite, insérez la vis Ø 7 mm à travers cette réservation et fixez-y le collier de fixation (fourni). N'oubliez pas de remettre la pile avant de refermer votre boîtier.

1.10.2. Raccordement électrique

Une sonde de détection d'eau est préalablement installée par eloy water dans votre filtre compact. Le câble électrique de cette sonde est préhensible par l'accès du filtre (à côté du basculeur rotatif). Celui-ci peut être tiré jusqu'à votre boîtier d'alarme via la rehausse ou la tuyauterie d'aération. Attention, si une partie de votre câble devait être enterrée, il est indispensable d'utiliser une gaine de protection.

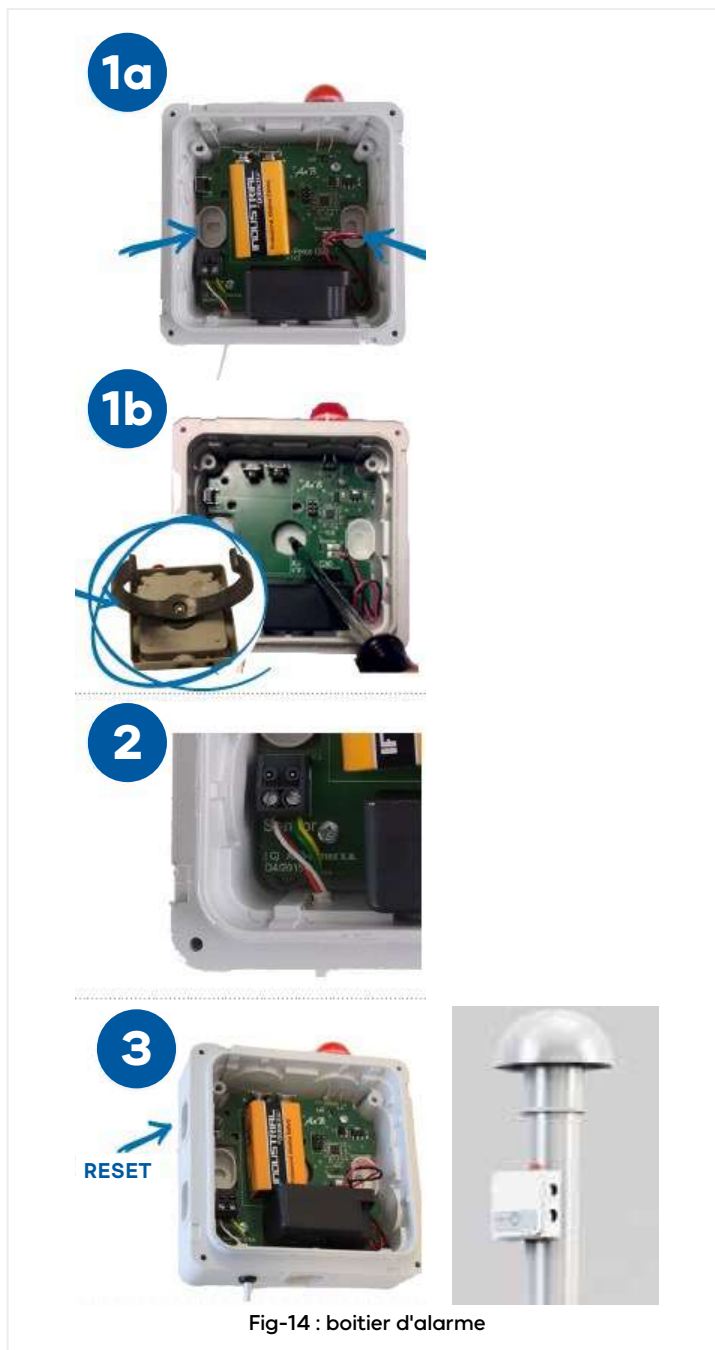
Le câble électrique (20 m maximum) doit être connecté au bornier prévu à cet effet dans le boîtier d'alarme, le fil rouge avec le fil blanc et le fil vert avec le fil jaune. Pour vérifier que votre installation est conforme, retirez le flotteur de son fourreau via son câble d'alimentation et placez-le en position haute. Le boîtier doit émettre un son et déclencher une LED lumineuse. Si ce n'est pas le cas, vérifiez vos branchements électriques et si le problème persiste, contactez votre Opérateur Certifié, dont vous pouvez retrouver les coordonnées sur www.eloywater.com/certified-operators.

1.10.3. Utilisation

Une sonde de détection est plongée au fond du média filtrant. En cas de montée anormale des eaux, la sonde envoie un signal vers le boîtier d'alarme qui émet alors un son et déclenche une LED lumineuse. À noter que la fréquence du signal sonore diminue avec le temps : le boîtier déclenchera une fois toutes les 10 secondes pendant les 3 premières minutes, ensuite une fois par minute jusqu'à épuisement de la pile.

En cas de doute sur la hauteur de l'eau dans la cuve, appuyez 2 à 3 secondes sur le bouton « Reset ». Si l'alarme se déclenche, cela signifie un niveau d'eau anormalement haut. Si ce n'est pas le cas, votre filtre compact fonctionne correctement.

En cas d'alarme, il est possible de s'acquitter du signal lumineux et du buzzer en appuyant une fois sur le bouton « Reset ». Contactez alors votre Opérateur Certifié local dont vous trouverez les coordonnées sur le site www.elywater.com/certified-operators ou en appelant le 01 80 96 38 40. Une fois le problème réglé, il est nécessaire de remplacer la pile.



1.11. Réglage du système de distribution

Afin de faciliter le réglage du système de distribution, nous vous conseillons vivement de le faire avant la mise en place des rehausses. Le réglage se fait par l'accès situé au-dessus des basculeurs rotatifs.

À l'aide du niveau à bulle placé sur le bac récepteur, il est indispensable de placer le système de distribution parfaitement à l'horizontal. Pour ce faire, veuillez utiliser les 3 vis de réglages prévues à cet effet, en les manipulant directement via les volants.



Fig-15 : vis de réglage du système de distribution

1.12. Mise en place du basculeur rotatif

Dans le système de distribution, le basculeur arrive préalablement monté dans le bac récepteur. Un détrompeur est néanmoins présent pour éviter tout mauvais montage.

1.13. Réglage du dispositif de répartition

Un dispositif de répartition est intégré dans les fosses toutes eaux des x-perco® C-90 12, 14 et 20 EH. Ce dispositif a pour but de diviser équitablement le flux d'eau en deux. Les réglages peuvent se faire au moyen d'un tournevis (non fournis).

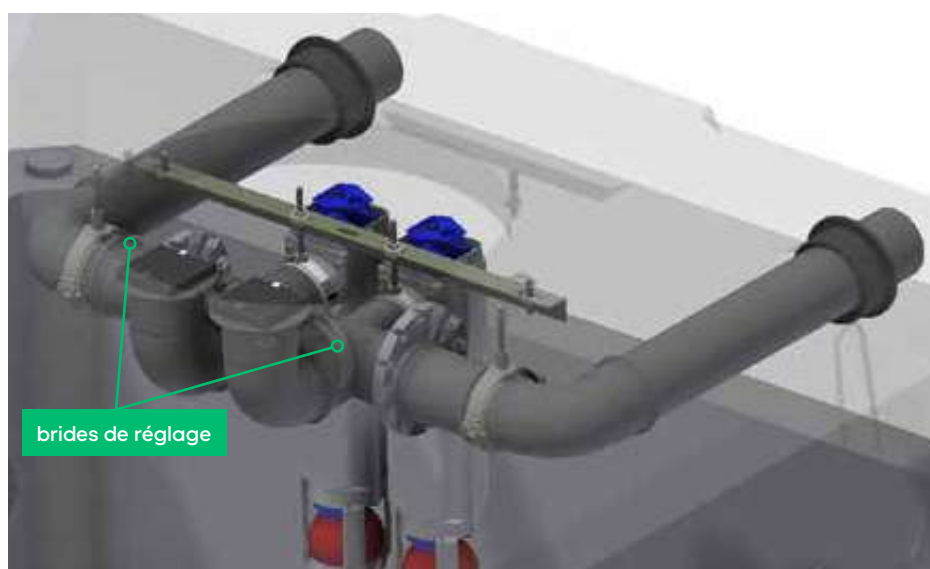


Fig-16 : dispositif de répartition (x-perco® C-90 12, 14 et 20 EH)

Le principe de fonctionnement est le suivant : ajuster le fil d'eau à l'intérieur du collecteur PVC en faisant tourner les brides à passage excentriques. Pour réaliser un pré-réglage, il suffit de mettre un niveau à bulles sur les couronnes extérieures perforées et faire tourner l'un des deux dispositifs à l'aide d'un tournevis jusqu'à être de niveau.

1.14. Montage des rehausses

En option, des rehausses adaptées en polyéthylène circulaires de 600 mm (diamètre intérieur) ou oblongues de 875 x 600 mm (diamètre intérieur) assureront la liaison entre les regards d'accès et le niveau supérieur du remblai qui recouvrira la dalle de couverture de la cuve (cf 2.5.3 du guide d'utilisation).

En standard, eloy water fournit avec l'x-perco® C-90 des joints d'étanchéités et des systèmes de fixation mécaniques. Ceux-ci serviront au montage des deux types de rehausses disponibles en option :

- rehausses bases de 20 cm de hauteur ;
- rehausses recoupables (tous les 10 cm) de 120 cm de hauteur.

Après avoir positionné les joints sur les rehausses, Il est possible de les fixer mécaniquement aux regards d'accès pour une parfaite étanchéité.

A noter que les rehausses bases sont conçues pour permettre d'accueillir les rehausses recoupables.

Lorsque la hauteur de remblai est supérieure à 50 cm, nous conseillons vivement de poser au-dessus des regards d'accès au(x) préfiltre(s) et au(x) dispositif(s) de distribution(s), des rehausses béton ou polyéthylène d'une section minimum de 800 x 800 ou oblongues de 875 x 600 mm (disponibles en option auprès d'eloy water), afin de permettre l'entretien de votre filtre compact. Celles-ci seront fermées à l'aide de couvercles. Ceux-ci peuvent être adaptés à des charges spécifiques en fonction des besoins.

1.15. Finition

- ✓ Continuer le remblai à l'aide d'un matériau tel que décrit au chapitre 1.6 du guide de pose, jusqu'à la base des rehausses (cuve entièrement couverte).
- ✓ Terminer avec de la terre végétale, ou la terre extraite. **La hauteur des terres** au-dessus des ouvertures de la cuve ou des cuves ne peut pas dépasser 80 cm, soit une charge statique de +/- 1440 kg/m².
- ✓ Le remblayage en surface est poursuivi par couches successives jusqu'à une hauteur suffisante au-dessus du sol, de part et d'autre des couvercles pour tenir compte du tassement ultérieur.
- ✓ Tous les couvercles et dispositifs de fermeture doivent être apparents et affleurer le niveau du sol fini sans permettre l'entrée des eaux de ruissellement.

attention

Hauteur de recouvrement :

Si un recouvrement de terre supérieur à 0,8 m est nécessaire, il est impératif de prévoir une dalle de répartition en béton armé au-dessus de la cuve.

Circulation de véhicule :

Les produits x-perco® C-90 relèvent de la norme européenne EN 12566-3+A2 qui ne couvre pas les produits soumis à des charges dues aux véhicules. Pour toutes les cuves de la gamme x-perco® C-90, toutes charges roulantes ou statiques sont donc interdites à moins de 3 mètres, sauf en cas de réalisation d'une dalle de répartition dimensionnée par un bureau d'études spécialisé en stabilité ou par eloy water.

- Les charges sur la dalle ne sont pas transmises à la cuve.
- Les accès sont équipés de couvercles classés selon l'EN 124-1 et adaptés aux charges appliquées (B125 minimum). Ceux-ci seront validés par un bureau d'études spécialisés ou par eloy water.

Précaution avant remplissage :

La résistance structurelle des cuves x-perco® C-90 a été étudiée pour permettre de les remblayer avant de les remplir en eau. Une cuve non remblayée et remplie d'eau pourrait se fissurer. Il est donc interdit de remplir une cuve d'eau, même à mi-hauteur, tant qu'elle n'est pas remblayée sur tout son pourtour et jusqu'au niveau du couvercle.

1.16. Installation en présence de nappe phréatique

En fonction du contexte local et du niveau de l'eau et/ou remontée de nappe dans le sol, il peut être nécessaire d'avoir recours soit à une dalle d'ancrage en-dessous de la cuve, soit à une dalle de lestage au-dessus de la cuve.

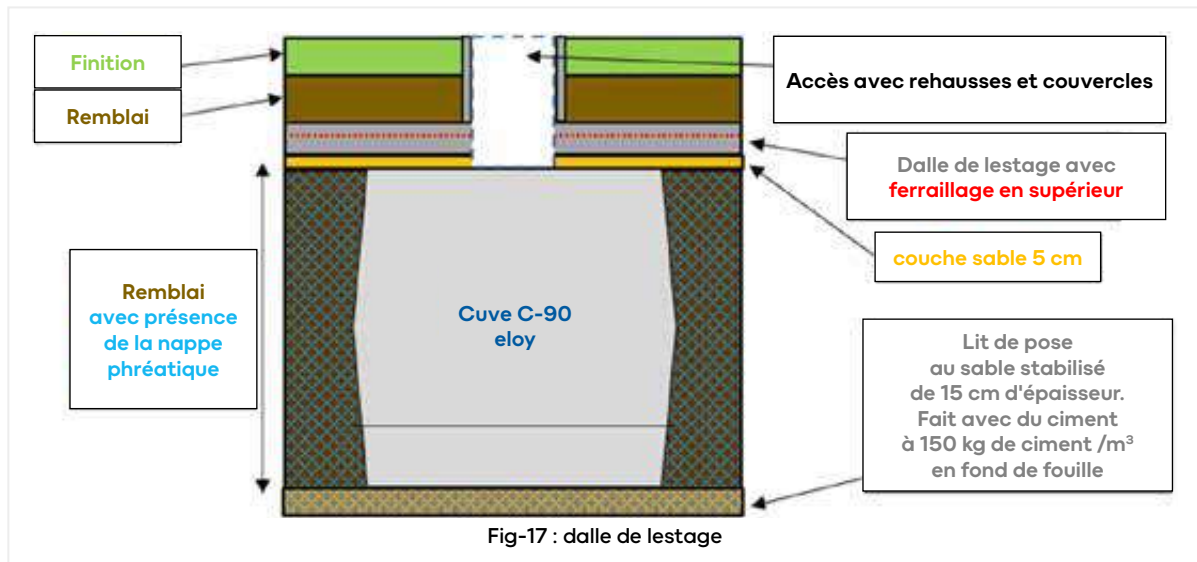


Fig-17 : dalle de lestage

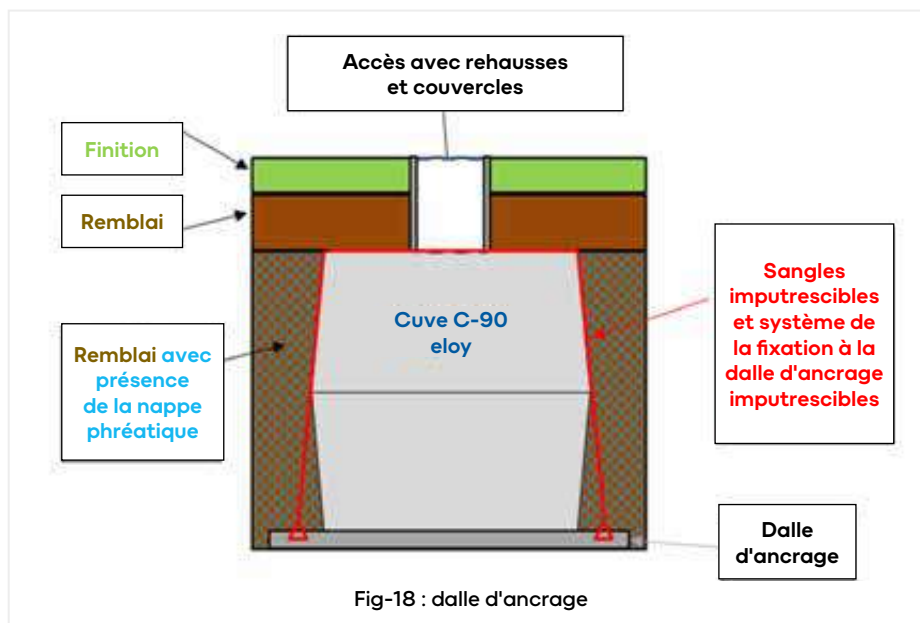


Fig-18 : dalle d'ancrage

Le remblaiement peut être réalisé tel que mentionné aux chapitres 1.6 et 1.15.

Les tableaux ci-dessous reprennent les hauteurs d'eau admissibles dans la fouille avant risque de flottaison de la cuve lorsque celle-ci est/sont totalement vide(s), (absence du media filtrant). Les hauteurs d'eaux admissibles sont données par rapport au niveau du terrain naturel et en fonction de la hauteur de remblai sur le couvercle. Lorsque les hauteurs de nappe sont supérieures aux hauteurs d'eau mentionnées dans les tableaux ci-dessous, il est nécessaire de mettre en œuvre les prescriptions rédigées ci-dessus.

Cuve avec un accès :

cuves avec 1 accès	hauteur d'eau admissible dans la fouille avant risque de flottaison de la cuve par rapport au terrain naturel				
	hauteur de remblai sur le couvercle (18 kN/m²)				
	0 cm	20 cm	40 cm	60 cm	80 cm
C-90 3,0 M³	- 83 cm	- 80 cm	- 76 cm	- 85 cm	- 105 cm
C-90 4,0 M³	- 88 cm	- 83 cm	- 77 cm	- 85 cm	- 105 cm

Cuve avec deux accès :

cuves avec 2 accès	hauteur d'eau admissible dans la fouille avant risque de flottaison de la cuve par rapport au terrain naturel				
	hauteur de remblai sur le couvercle (18 kN/m²)				
	0 cm	20 cm	40 cm	60 cm	80 cm
C-90 4,0 M³	- 89 cm	- 90 cm	- 91 cm	- 92 cm	- 109 cm
C-90 4,5 M³	- 118 cm	- 118 cm	- 119 cm	- 120 cm	- 121 cm
C-90 6,5 M³	- 86 cm	- 82 cm	- 78 cm	- 87 cm	- 107 cm
C-90 8,0 M³	- 115 cm	- 111 cm	- 106 cm	- 102 cm	- 107 cm
C-90 10,0 M³	- 147 cm	- 143 cm	- 138 cm	- 134 cm	- 129 cm

Cuve avec trois accès :

cuves avec 3 accès	hauteur d'eau admissible dans la fouille avant risque de flottaison de la cuve <u>par rapport au terrain naturel</u>				
	hauteur de remblai sur le couvercle (18 kN/m ²)				
	0 cm	20 cm	40 cm	60 cm	80 cm
C-90 6,2 M ³	- 85 cm	- 85 cm	- 85 cm	- 85 cm	- 105 cm
C-90 6,5 M ³	- 87 cm	- 87 cm	- 87 cm	- 86 cm	- 103 cm

Lorsqu'une dalle de lestage ou d'ancrage s'avère nécessaire, il est obligatoire de faire appel à un bureau d'études spécialisé ou de prendre contact directement avec eloy water (support@eloywater.com).

2. mise en service

La mise en service de votre x-perco® C-90 est réalisée par votre installateur et peut aussi être effectuée par le concessionnaire exclusif eloy water.

Les différentes étapes de démarrage sont les suivantes :

attention — seulement lorsque le filtre compact est remblayé et raccordé

1. Les éventuelles crasses (terres, cailloux, ...) accumulées dans les bacs récepteurs des systèmes de distribution sont nettoyées. Aucun élément ne doit pouvoir être évacué par les bras des systèmes. De même, la propreté des roulements est contrôlée.
2. La fosse toutes eaux du filtre compact est remplie d'eau claire en ouvrant un robinet dans la maison ou à l'aide d'un tuyau d'arrosage. **Attention, en aucun cas vous ne devez remplir votre filtre en eau.**
3. Une fois que l'eau sort de la fosse toutes eaux vers le ou les filtres, le dispositif de répartition (le cas échéant) et le ou les systèmes de distribution seront **vérifiés à nouveau**. S'ils n'étaient plus de niveau, recommencez les procédures de réglages (chapitre 1.11 et 1.13).
4. Les débits en sortie du dispositif de répartition sont contrôlés et équivalents. Pour ce faire, les nombres de rotations par dispositif de distribution, mesurés sur une même durée, doivent être égaux. S'ils ne le sont pas, revérifiez la mise à niveau.
5. Votre système de distribution se remplit et bascule correctement. Le basculeur rotatif bascule automatiquement dès que son point d'équilibre est dépassé. Si le basculement n'a pas lieu, vérifiez à nouveau l'horizontalité de votre dispositif de distribution.
6. Le tuyau d'arrivée et le tuyau d'évacuation sont correctement installés.
7. Votre indicateur de niveau est correctement raccordé (si boîtier d'alarme présent).
8. **Votre filtre compact est désormais en fonctionnement !**

Une période de 3 à 4 semaines peut être nécessaire à l'établissement de la biomasse (mise en régime) garantissant un fonctionnement optimal de la filière d'assainissement.

Après avoir correctement mis en service la filière, il est obligatoire de remettre au client final le guide d'utilisation, le manuel de l'indicateur de niveau ainsi que la carte d'identité du produit.

3. caractéristiques techniques et fonctionnement

En complément des données techniques publiées à l'avis d'agrément

modifications réalisées en 2018, objet du guide version 20180711

modifications réalisées en 2019, objet du présent guide version 20191115

modifications réalisées en 2022, objet du présent guide version 20230117

synthèse des matériaux et des caractéristiques des dispositifs			
élément des dispositifs	matériel	matériau constitutif	
cuve	cuve parallélépipédique à un compartiment	béton	
	couvercle(s) provisoire(s) de propreté circulaire(s) de diamètre 680 mm	béton	
	ou bien couvercle(s) provisoire(s) de propreté oblongue(s) de 970 x 675 mm	béton	
	ou bien couvercle(s) circulaires de diamètre 705 mm	polyéthylène (PE)	
	ou bien couvercle(s) oblongs de dimensions 983 x 705 mm	polyéthylène (PE)	
fosse toutes eaux	entrée : tube droit et tube plongeur	polymère	
	sortie : tube en té	polymère	
	raccordements entrée/sortie	caoutchouc éthylène- propylène-diène monomère (EPDM) ou caoutchouc styrène-butadiène (SBR)	
	préfiltre(s)	structure filamenteuse disposée dans un tuyau vertical	polyéthylène (PE)
		tuyau vertical DN 110 mm	polymère
	ou bien structure lamellaire de hauteur 50 cm, à fentes horizontales de largeur 1,6 mm, placée dans une enveloppe Avec clapet à bille automatique en partie basse	polypropylène (PP)	
dispositif de répartition	tube en Té avec couronnes de réglage du fil d'eau	polymère	
filtre de média filtrant	cuve(s)	cuve(s) parallélépipédique(s)	béton
		couvercle(s) provisoire(s) de propreté circulaire(s) de diamètre 680 mm	béton
		ou bien couvercle(s) provisoire(s) de propreté oblongue(s) de 970 x 675 mm	béton
		ou bien couvercle(s) circulaires de diamètre 705 mm	polyéthylène (PE)
		ou bien couvercle(s) oblongs de dimensions 983 x 705 mm	polyéthylène (PE)
	raccordements entrée/sortie	entrée : tube vers le système de distribution	polymère
		sortie : tube raccordé à la rampe d'évacuation	polymère
		joints entrée/sortie	caoutchouc éthylène- propylène-diène monomère (EPDM) ou caoutchouc styrène-butadiène (SBR)
	système de distribution à auget basculant	auget(s) basculant(s) de dimensions 350 x 243 x 125 mm, disposé(s) dans un récipient cylindrique à 8 sorties	polymère ou acier inoxydable
		tubes de distribution fermés DN 32 mm perforés avec doubles orifices orientés vers le bas	polymère
ou bien système de distribution à basculeur rotatif		basculeur(s) rotatif(s) de longueur 300 mm et de rayon 62 mm, disposé(s) dans un bac de distribution à 4 sorties	polymère ou acier inoxydable
faisant l'objet du présent guide	tubes coudés de distribution fermés DN 50 mm perforés avec fentes orientées vers le bas et le côté	polymère	
	ou bien tubes droits de distribution fermés DN 50 mm perforés avec fentes orientées vers le bas et le côté espacées de 135 mm	polymère	
média filtrant	référence : xylit surface spécifique : 400 m ² /m ³ poids spécifique : 500 kg/m ³	fibre de bois issue du lignite	
rampe d'évacuation	réseau bouclé perforé	polymère	
	aération du filtre : canalisation raccordée sur la rampe d'évacuation du filtre	polymère	
indicateur de niveau (en option)	sonde de détection de niveau d'eau reliée à un boîtier d'alarme	-	

synthèse des matériels et des dimensions des dispositifs

gamme	x-perco® France C-90		x-perco® France C-90		x-perco® France C-90		x-perco® France C-90		x-perco® France C-90		x-perco® France C-90	
	2013-12-MOD01	2013-12-MOD03	2013-12-MOD04	2013-12-MOD07	2013-12-MOD06-EXT10	2013-12-MOD04-EXT10	2013-12-MOD07-EXT11	2013-12-MOD02-EXT01	2013-12-MOD03-EXT01	2013-12-MOD04-EXT01	2013-12-MOD07-EXT11	2013-12-MOD02-EXT01
modèle	5 EH monocuve		5 EH bicuve		6 EH monocuve		6 EH bicuve		6 EH bicuve		7 EH bicuve	
numéro national d'agrément	20151105	20180711	20191115	20230117	20151105	20180711	20191115	20230117	20151105	20180711	20191115	20230117
version du guide concerné	5 EH		5 EH		6 EH		6 EH		6 EH		7 EH	
capacité (équivalents- habitants)	C-90 6,2	C-90 6,2	C-90 6,5	C-90 6,2 / C-90 6,5	C-90 3,5	C-90 6,2	C-90 6,5	C-90 6,2 / C-90 6,5	C-90 4,0	C-90 4,0	C-90 4,5	C-90 4,5
désignation	1	1	1	1	1	1	1	1	1	1	1	1
nombre	1,48	1,49	1,53	2,20	2,20	1,47	1,52	2,24	2,20	2,38	2,38	2,38
longueur (m)	2,20	2,20	2,25	1,69	1,69	2,20	2,25	1,62	1,69	1,58	1,58	1,58
largeur (m)	1,49	1,50	1,50	1,49	1,49	1,50	1,50	1,50	1,49	1,85	1,85	1,85
hauteur hors tout (m)	3,00	3,00	3,02	3,03	3,03	2,96	3,00	3,03	3,03	4,23	4,17	4,17
volume utile total (m³)	1,25	1,25	1,27	1,25	1,25	1,25	1,27	1,25	1,25	1,60	1,60	1,60
hauteur entrée (m)	-	-	-	1,23	1,23	-	-	1,21	1,23	1,58	1,56	1,56
hauteur sortie (m)	1	1	1	1	1	1	1	1	1	1	1	1
nombre	0	0	0	0	0	0	0	0	0	0	0	0
nombre de voies en	1	1	1	1	1	1	1	1	1	1	1	1
nombre de voies en	110	110	110	110	110	110	110	110	110	110	110	110
sortie	désignation		C-90 6,2	C-90 6,2 / C-90 6,5	C-90 2,5	C-90 6,2	C-90 6,5	C-90 6,2 / C-90 6,5	C-90 3,0	C-90 3,5	C-90 3,0	C-90 3,0
tuyaux DN (mm)	1	1	1	1	1	1	1	1	1	1	1	1
entrée/sortie	1,07	1,06	1,12	2,20	2,20	1,08	1,13	2,24	2,20	2,24	2,24	2,24
longueur par cuve (m)	2,20	2,20	2,25	1,25	1,25	2,20	2,25	1,28	1,69	1,69	1,28	1,28
largeur par cuve (m)	1,49	1,50	1,50	1,49	1,49	1,50	1,50	1,50	1,49	1,49	1,50	1,50
hauteur hors tout (m)	-	-	-	1,25	1,25	-	-	1,25	1,25	1,25	1,25	1,25
hauteur entrée (m)	0,09	0,09	0,09	0,09	0,09	0,09	0,09	0,09	0,09	0,09	0,09	0,09
hauteur sortie (m)	110	110	110	110	110	110	110	110	110	110	110	110
tuyaux DN (mm)	désignation		C-90 6,2	C-90 6,2 / C-90 6,5	C-90 2,5	C-90 6,2	C-90 6,5	C-90 6,2 / C-90 6,5	C-90 3,0	C-90 3,5	C-90 3,0	C-90 3,0
entrée/sortie	1	1	1	1	1	1	1	1	1	1	1	1
nombre	1,07	1,06	1,12	2,20	2,20	1,08	1,13	2,24	2,20	2,24	2,24	2,24
longueur par cuve (m)	2,20	2,20	2,25	1,25	1,25	2,20	2,25	1,28	1,69	1,69	1,28	1,28
largeur par cuve (m)	1,49	1,50	1,50	1,49	1,49	1,50	1,50	1,50	1,49	1,49	1,50	1,50
hauteur hors tout (m)	-	-	-	1,25	1,25	-	-	1,25	1,25	1,25	1,25	1,25
hauteur entrée (m)	0,09	0,09	0,09	0,09	0,09	0,09	0,09	0,09	0,09	0,09	0,09	0,09
hauteur sortie (m)	110	110	110	110	110	110	110	110	110	110	110	110
tuyaux DN (mm)	nombre d'auget(s)		1	1	1	1	1	1	1	1	1	1
entrée/sortie	1	1	1	1	1	1	1	1	1	1	1	1
nombre par cuve	8	8	8	8	8	8	8	8	8	8	8	8
nombre de tubes par cuve	6,90	6,90	6,90	6,90	6,90	6,90	6,90	6,90	6,90	6,90	6,90	6,90
longueur cumulée par cuve (m)	-	1	1	1	1	1	1	1	1	1	1	1
nombre basculeur(s) par cuve	-	4	4	4	4	4	4	4	4	4	4	4
nombre de tubes par cuve	-	4 x 1,00	4 x 1,00	4 x 0,775	4 x 1,00	4 x 1,00	4 x 1,00	4 x 0,775	4 x 1,00	4 x 1,00	4 x 1,00	4 x 0,775
longueur cumulée par cuve (m)	-	-	-	0,50	0,50	-	-	0,50	-	-	-	0,50
entre-axe des tubes (m)	3,20	4,00	3,60	3,20	3,20	4,00	3,60	4,00	3,20	4,00	4,00	4,00
longueur cumulée par cuve (m)	110	110	110	110	110	110	110	110	110	110	110	110
tuyaux DN (mm)	0,90	0,90	0,90	0,90	0,90	0,90	0,90	0,90	0,90	0,90	0,90	0,90
hauteur (m)	1,92	1,95	2,03	1,92	1,92	1,99	2,04	2,19	2,78	2,78	2,19	2,19
surface totale (m²)												

synthèse des matériels et des dimensions des dispositifs

gamme	x-perco® France C-90				x-perco® France C-90				x-perco® France C-90				x-perco® France C-90			
	10 EH bicusve		10 EH tricuve		12 EH bicusve		12 EH tricuve		12 EH bicusve		12 EH tricuve		12 EH bicusve		12 EH tricuve	
modèle	2013-12-MOD02-EXT02	20180711	20191115	2013-12-MOD04-EXT02	2013-12-MOD05-EXT02	20230117	20151105	2013-12-MOD02-EXT03	2013-12-MOD04-EXT04	2013-12-MOD03-EXT04	20180711	20191115	20230117	20151105	2013-12-MOD05-EXT05	20180711
numéro national d'agrément	2013-12-MOD02-EXT02	20180711	20191115	2013-12-MOD04-EXT02	2013-12-MOD05-EXT02	20230117	20151105	2013-12-MOD02-EXT03	2013-12-MOD04-EXT04	2013-12-MOD03-EXT04	20180711	20191115	20230117	20151105	2013-12-MOD05-EXT05	20180711
version du guide concerné	20151105	20180711	20191115	2013-12-MOD04-EXT02	2013-12-MOD05-EXT02	20230117	20151105	2013-12-MOD02-EXT03	2013-12-MOD04-EXT04	2013-12-MOD03-EXT04	20180711	20191115	20230117	20151105	2013-12-MOD05-EXT05	20180711
capacité (équivalents- habitants)	10 EH				10 EH				12 EH				12 EH			
désignation	C-90 6,2	C-90 6,2	C-90 6,5	C-90 6,5	C-90 6,5	C-90 6,5	C-90 6,2	C-90 6,2	C-90 6,0	C-90 6,0,2	C-90 6,5	C-90 6,5	C-90 6,5	C-90 7,5	C-90 7,5	C-90 7,5
nombre	1	1	1	1	1	1	1	1	1	1	1	1	1	1	1	1
longueur (m)	2,55	2,55	2,65	2,65	2,55	2,55	2,55	2,55	2,38	2,55	2,55	2,65	2,55	2,38	2,38	2,38
largeur (m)	2,20	2,20	2,25	2,25	2,20	2,20	2,20	2,20	1,58	2,20	2,20	2,25	2,20	1,58	1,58	1,58
hauteur hors tout (m)	1,49	1,50	1,50	1,50	1,49	1,49	1,49	1,49	2,25	1,50	1,50	1,50	1,50	2,66	2,66	2,65
volume utile total (m³)	5,23	5,19	5,25	5,25	5,23	5,23	5,23	5,23	5,40	5,19	5,19	5,25	5,19	6,07	6,07	6,31
hauteur entrée (m)	1,25	1,25	1,27	1,27	1,25	1,25	1,25	1,25	2,04	1,25	1,25	1,27	1,25	2,37	2,37	2,45
hauteur sortie (m)	1,23	1,21	1,23	1,23	1,23	1,23	1,23	1,23	2,02	1,21	1,21	1,23	1,21	2,35	2,35	2,41
préfiltre	1	1	1	1	1	1	1	1	1	1	1	1	1	1	1	1
dispositif de répartition	0	0	0	0	1	1	1	1	0	0	0	0	0	1	1	1
nombre de voies en sortie	1	1	1	1	2	2	2	2	1	1	1	1	1	2	2	2
raccordements entrée/sortie	110	110	110	110	110	110	110	110	110	110	110	110	110	110	110	110
désignation	C-90 6,2	C-90 4,0	C-90 4,0	C-90 4,0	C-90 4,0	C-90 4,0	2 x C-90 2,5	C-90 6,2	C-90 6,2	C-90 6,2	C-90 6,2	C-90 6,5	C-90 6,5	2 x C-90 3,5	2 x C-90 3,0	2 x C-90 3,0
nombre	1	1	1	1	1	1	2	1	1	1	1	1	1	2	2	2
longueur par cuve (m)	2,55	2,24	2,24	2,24	2,20	2,20	2,20	2,55	2,55	2,55	2,55	2,65	2,55	2,20	2,20	2,24
largeur par cuve (m)	2,20	1,62	1,62	1,62	1,25	1,25	1,25	2,20	2,20	2,20	2,20	2,25	2,20	1,69	1,69	1,28
hauteur hors tout (m)	1,49	1,50	1,50	1,50	1,49	1,49	1,49	1,49	1,49	1,50	1,50	1,50	1,50	1,49	1,49	1,50
hauteur entrée (m)	1,25	1,25	1,25	1,25	1,25	1,25	1,25	1,25	2,04	1,25	1,25	1,27	1,25	1,25	1,25	1,25
hauteur sortie (m)	0,09	0,09	0,09	0,09	0,09	0,09	0,09	0,09	0,09	0,09	0,09	0,09	0,09	0,09	0,09	0,09
raccordements entrée/sortie	110	110	110	110	110	110	110	110	110	110	110	110	110	110	110	110
nombre d'auget(s) par cuve	2	1	-	-	1	1	1	2	2	2	2	-	-	1	1	1
nombre de tubes par cuve	2 x 8	8	-	-	8	8	8	2 x 8	2 x 8	2 x 8	2 x 8	-	-	8	8	8
longueur cumulée par cuve (m)	2 x 6,90	6,90	-	-	6,90	6,90	6,90	2 x 6,90	2 x 6,90	2 x 6,90	2 x 6,90	-	-	6,90	6,90	6,90
ou bien	-	1	1	1	-	-	-	-	-	2	2	2	-	-	-	1
nombre de tubes par cuve	-	4	4	4	-	-	-	-	-	8	8	8	-	-	-	4
longueur cumulée par cuve (m)	-	4 x 1,00	4 x 1,00	4 x 1,00	4 x 0,775	4 x 0,775	4 x 0,775	4 x 0,775	4 x 0,775	8 x 1,00	8 x 1,00	8 x 1,00	8 x 0,775	-	-	4 x 1,00
entre-axe des tubes (m)	-	-	-	-	0,66	0,66	0,66	0,66	0,66	-	-	-	0,66	-	-	-
longueur cumulée par cuve (m)	2 x 3,20	3,20	4,40	4,40	3,20	3,20	3,20	2 x 3,20	2 x 3,20	2 x 3,20	2 x 3,20	2 x 3,70	2 x 3,20	3,20	3,20	3,20
tuyaux DN (mm)	110	110	110	110	110	110	110	110	110	110	110	110	110	110	110	110
hauteur (m)	0,90	0,90	0,90	0,90	0,90	0,90	0,90	0,90	0,90	0,90	0,90	0,90	0,90	0,90	0,90	0,90
surface totale (m²)	4,67	2,98	2,98	2,98	4,67	4,67	4,67	2 x 1,92	4,67	4,67	4,67	4,99	4,67	2 x 2,78	2 x 2,78	2 x 2,19

gamme	x-perco® France C-90		x-perco® France C-90		x-perco® France C-90		x-perco® France C-90		x-perco® France C-90		x-perco® C-90
	14 EH bicuive		14 EH tricuive		18 EH tricuive		20 EH tricuive		20 EH		
modèle	2013-12-MOD02-EXT06	2013-12-MOD03-EXT06	2013-12-MOD03-EXT06	2013-12-MOD02-EXT07	2013-12-MOD02-EXT08	2013-12-MOD02-EXT09	2013-12-MOD03-EXT09	2013-12-MOD04-EXT09	2013-12-MOD04-EXT09	2013-12-MOD04-EXT09	2013-12-MOD05-EXT09
numéro national d'agrément	20151105	20180711	20191115	20151105	20151105	20151105	20151105	20191115	20191115	20191115	20230117
version du guide concerné	20151105	20180711	20191115	20151105	20151105	20151105	20151105	20191115	20191115	20191115	20230117
capacité (équivalents - habitants)	C-90 7,5	C-90 7,5	C-90 10,0	C-90 10,0	C-90 10,0	C-90 10,0	C-90 10,0	C-90 10,0	C-90 10,0	C-90 10,0	C-90 10,0
fosse toutes eaux	désignation	C-90 7,5	C-90 10,0	C-90 8,0	C-90 8,0	C-90 8,0	C-90 8,0	C-90 8,0	C-90 8,0	C-90 8,0	C-90 8,0
	nombre	1	1	1	1	1	1	1	1	1	1
	longueur (m)	2,38	2,60	2,65	2,60	2,60	2,60	2,60	2,60	2,60	2,60
	largeur (m)	1,58	2,38	2,25	2,38	2,38	2,38	2,38	2,38	2,38	2,38
	hauteur hors tout (m)	2,66	2,40	1,85	2,40	2,40	2,40	2,40	2,40	2,40	2,40
	volume utile total (m³)	6,30	6,31	9,35	6,89	9,19	9,19	9,19	13,15	9,35	13,92
	hauteur entrée (m)	2,44	2,45	2,16	1,62	2,13	2,13	2,13	2,13	2,16	2,16
	hauteur sortie (m)	2,42	2,41	2,12	1,58	2,09	2,09	2,09	2,09	2,12	2,12
	préfiltre	1	1	1	1	1	1	1	1	1	1
	dispositif de répartition	0	0	0	0	1	1	1	1	1	1
nombre de voies en sortie	1	1	1	1	2	2	2	2	2	2	
raccordements entrée/sortie	110	110	110	110	110	110	110	110	110	110	
filtre de média filtrant	désignation	C-90 6,2	C-90 6,2	C-90 6,5	C-90 6,5	C-90 6,5	C-90 6,5	C-90 6,5	C-90 6,5	C-90 6,5	C-90 6,5
	nombre	1	1	1	1	1	1	1	1	1	1
	longueur par cuve (m)	2,55	2,55	2,65	2,20	2,55	2,55	2,24	2,24	2,24	2,24
	largeur par cuve (m)	2,20	2,20	2,25	1,69	2,20	2,20	1,62	1,62	1,62	1,62
	hauteur hors tout (m)	1,49	1,50	1,50	1,49	1,49	1,49	1,50	1,50	1,50	1,50
	hauteur entrée (m)	1,25	1,25	1,27	1,25	1,25	1,25	1,25	1,25	1,25	1,25
	hauteur sortie (m)	0,09	0,09	0,09	0,09	0,09	0,09	0,09	0,09	0,09	0,09
	raccordements entrée/sortie	110	110	110	110	110	110	110	110	110	110
	nombre d'auget(s) par cuve	2	2	-	1	2	2	2	2	2	2
	nombre de tubes par cuve	2 x 8	2 x 8	-	8	2 x 8	2 x 8	2 x 8	2 x 8	2 x 8	2 x 8
longueur cumulée par cuve (m)	2 x 6,90	2 x 6,90	-	6,90	2 x 6,90	2 x 6,90	2 x 6,90	2 x 6,90	2 x 6,90	2 x 6,90	
nombre basculeur(s) par cuve	-	2	2	-	-	-	-	1	1	1	
nombre de tubes par cuve	-	8	8	-	-	-	-	4	4	4	
longueur cumulée par cuve (m)	-	8 x 1,00	8 x 1,00	-	-	-	-	4 x 1,00	4 x 1,00	4 x 1,00	
entre-axe des tubes (m)	-	-	-	-	-	-	-	-	-	-	
longueur cumulée par cuve (m)	2 x 3,20	2 x 3,20	2 x 3,70	3,20	2 x 3,20	2 x 3,20	2 x 3,20	2 x 4,40	2 x 4,40	2 x 4,40	
tuyaux DN (mm)	110	110	110	110	110	110	110	110	110	110	
hauteur (m)	0,90	0,90	0,90	0,90	0,90	0,90	0,90	0,90	0,90	0,90	
surface totale (m²)	4,67	4,67	4,99	2 x 2,78	2 x 4,67	2 x 4,67	2 x 4,67	2 x 2,98	2 x 2,98	2 x 2,98	

4. foire aux questions

Généralités sur votre x-perco® C-90

— Qu'est-ce qu'un filtre compact ?

Le filtre compact est une solution d'assainissement des eaux usées basée sur le principe de filtration biologique, c'est-à-dire que le traitement est assuré par une population de bactéries aérobies développées sur un média filtrant.

— Qu'est-ce que le xylit ?

Le xylit est une fibre carbonée dérivée du bois et emprisonnée dans le lignite depuis des millions d'années. Cette matière fibreuse carbonée montre d'excellentes capacités d'épuration du fait notamment d'un nombre élevé d'éléments polarisés qui fixent les nutriments, oligo-éléments et polluants

— Votre filtre compact x-perco® C-90 est-il agréé ?

Depuis septembre 2009, les eaux usées domestiques peuvent être traitées par des installations composées de dispositifs **agréés** par les organismes notifiés, à l'issue d'une procédure d'évaluation de l'efficacité et des risques.

Un des deux organismes notifiés par le ministère de l'écologie (le CERIB ou le CSTB) est chargé de rendre un avis sur les demandes d'agrément de systèmes d'épuration individuelle. eloy water dispose aujourd'hui d'une gamme complète de produits agréés (voir notre site web www.elaywater.com), dont fait partie la x-perco® C-90 5-20 EH.

— Quel est l'impact visuel de mon filtre compact x-perco® C-90 sur ma propriété ?

Il s'agit d'un système complètement enterré qui présente donc un impact négligeable.

Mise en œuvre et installation

— Quelles sont les prescriptions de pose à respecter pour la ventilation de ma fosse toutes eaux ?

Le volume de stockage des boues (fosse toutes eaux) doit être muni d'un système de ventilation conforme à l'arrêté du 07 septembre 2009 modifié. Les gaz de fermentation doivent être évacués par un système de ventilation muni d'un extracteur statique ou éolien situé au-dessus des locaux habités et à au moins 1 mètre de tout ouvrant et toute autre ventilation. Le tuyau d'air doit être au minimum d'un DN100.

— Puis-je installer mon filtre compact hors sol ?

Non. La ou les cuve(s) n'a/ont pas été conçue(s) pour être installée(s) hors sol.

— Puis-je installer mon filtre compact à moitié enterré ?

Oui, à condition de taluter le pourtour de la/des cuve(s) et qu'il n'y ait aucun risque de gel.

— Peut-on raccorder les eaux de pluie ou de piscine à ma filière d'assainissement ?

Non. Les eaux pluviales ou de piscine ne transitent en aucun cas par la filière.

— Quelle disposition faut-il prendre afin de permettre le passage de véhicules au-dessus de ma cuve ?

Les produits relèvent de la norme européenne EN 12566-3+A2 qui ne couvre pas les produits soumis à des charges dues aux véhicules. Pour cette raison, toutes charges roulantes ou statiques sont interdites à moins de 3 mètres, pour toutes les cuves de la gamme x-perco® C-90, sauf en cas de réalisation d'une dalle de répartition dimensionnée par un bureau d'études spécialisé en stabilité ou eloy water.

— Quel type de rehausses utiliser en fonction de ma hauteur de remblai ?

Pour une hauteur de remblai comprise entre 0 et 50 cm, utilisez des rehausses circulaires d'un diamètre de 600 mm ou oblongues de 875 x 600 mm afin de garantir un accès aisé aux composants de votre filtre compact. Lorsque la hauteur de remblai est supérieure à 50 cm, nous conseillons vivement de poser au-dessus des regards d'accès au(x) préfiltre(s) et au(x) dispositif(s) de distribution(s), des rehausses béton ou polyéthylène d'une section minimum de 800 x 800 ou oblongues de 875 x 600 mm (disponibles en option auprès d'elay water), afin de permettre l'entretien de votre filtre compact.

— Je rejette mes effluents dans un dispositif d'infiltration, comment le protéger ?

Réaliser un entretien régulier du filtre compact, de l'éventuel filtre de protection en amont du dispositif d'infiltration et de sa ventilation si présente.

— Il y a de l'eau dans la fouille lors du placement de mon filtre compact, que faire ?

La nappe phréatique pourra être rabattue à l'aide d'un dispositif de pompage. Il est ensuite nécessaire de se conformer aux exigences particulières reprises dans le guide de pose, § 1.5 et 1.16.

— Quel est le diamètre de mes gaines de protection ?

Il est recommandé d'utiliser des gaines de protection d'un diamètre minimum de 63 mm.

Utilisation et entretien

— L'entretien est-il obligatoire ?

La réglementation impose aux usagers d'entretenir leur filière d'assainissement non collectif, mais le contrat d'entretien reste à ce jour facultatif.

Tout comme votre véhicule, votre installation doit être entretenue pour fonctionner efficacement. Heureusement, votre filtre compact x-perco® C-90 5-20 EH ne nécessite que très peu d'interventions (nettoyage préfiltre, réglage augets ou basculeurs, etc.). Toutefois, certaines manipulations peuvent nécessiter l'intervention d'un professionnel. C'est pourquoi eloy water a mis en place un réseau d'Opérateurs Certifiés qui proposent un contrat d'entretien garantissant la performance de l'installation et le maintien de nos garanties. Contactez votre revendeur pour de plus amples renseignements ou prenez contact sur www.elaywater.com.

— Que se passe-t-il si je n'entretiens pas mon filtre compact ?

Vous vous exposeriez à des problèmes techniques de plus en plus récurrents (colmatage du préfiltre, risque de surcharge hydraulique, obturation des drains, remplacement du média, etc.). Ceci aurait pour effet de diminuer les rendements épuratoires de votre filière d'assainissement mais aussi d'augmenter vos fréquences de vidange.

— Quand dois-je vidanger l'installation ?

Si vous êtes en possession d'un contrat de maintenance, vous veillerez à opérer une vidange de votre fosse toutes eaux (premier compartiment) lorsque le technicien de maintenance le signalera dans son rapport de visite.

Dans le cas contraire, en France, les règles d'agrément relatives aux filtres compacts imposent une vidange des boues à un taux de remplissage de 50%.

— Quelle est la fréquence de remplacement du média filtrant ?

La durée de vie du média est estimée entre 12 et 15 ans en fonction de la charge en entrée.

— Quelle est la fréquence d'entretien du/des basculeur(s) rotatif(s) et de ses roulements ?

Il est conseillé d'enlever le biofilm sur la surface du/des basculeur(s) au jet d'eau une fois par an. De même, la position horizontale de ceux-ci doit être vérifiée (cf. § 1.11 du guide de pose).

— Quelle est la fréquence de nettoyage du préfiltre ?

Nettoyage annuel du préfiltre à grand jet d'eau. La fréquence est à adapter en fonction de l'utilisation du produit (minimum une à deux fois par an).

— Peut-on réutiliser les eaux usées épurées ?

La réglementation française n'autorise pas la réutilisation des eaux usées épurées, mis à part pour l'irrigation souterraine de végétaux non destinés à la consommation humaine, dans votre parcelle, et sous réserve d'une absence de stagnation en surface ou de ruissellement des eaux usées épurées.

— Mon filtre compact consomme-t-il de l'électricité ?

Votre x-perco® C-90 présente l'énorme avantage de ne consommer aucune électricité pour le traitement des eaux. En revanche, s'il est nécessaire de relever les eaux traitées, l'utilisation d'une pompe engendrera une faible consommation électrique.

— J'ai des odeurs autour de mon filtre compact, que dois-je faire ?

Vérifier l'étanchéité des couvercles puis si la ventilation n'est pas obstruée, si elle débouche bien au-dessus de la toiture et si elle dispose d'un extracteur statique ou éolien.

— J'ai des odeurs dans ma maison, que dois-je faire ?

Vérifiez que tous les siphons ménagers ne sont pas désamorçés et sont toujours bien en eau.

— J'ai une mauvaise évacuation dans les appareils sanitaires, que dois-je faire ?

Plusieurs causes :

1. Il y a probablement un colmatage en amont de la fosse toutes eaux et/ou le té plongeant est colmaté. Il faut supprimer l'obturation.
2. La fosse toutes eaux est saturée et donc à vidanger.
3. Le préfiltre est colmaté et met donc la fosse toutes eaux en charge. Il faut le retirer et le nettoyer.

Pour toute(s) question(s) éventuelle(s), veuillez contacter le service Support d'elay water au **01 80 96 38 40**.

— Puis-je demander à n'importe quel vidangeur de vidanger mon filtre compact ?

Non, il faut que ce soit un vidangeur agréé qui effectue la vidange. Pour la France, on peut trouver la liste des vidangeurs agréés par département auprès des préfectures.

notes

notes

notes

