

# Xstream and green PUMPING

POMPAGE EXTRÊME ET DURABLE



La nouvelle pompe péristaltique **PCM Delasco™ DX**



## TRANSFERT DE FLUIDES CONCENTRÉS POUR DIMINUER LES COÛTS DE PRODUCTION

**L'eau est précieuse.** Réduire la consommation d'eau est devenu un enjeu primordial dans les processus industriels. Le stress hydrique et les coûts associés à l'eau et à son traitement entraînent la nécessité de transférer des fluides toujours plus concentrés.

La série PCM Delasco™ DX peut transférer des fluides à haute teneur en solides, éliminant ainsi la nécessité d'ajouter de l'eau pour permettre le pompage et réduisant ainsi les coûts des infrastructures liés au traitement de l'eau.



## RÉDUCTION DES TEMPS ET COÛTS DE MAINTENANCE

De par leur conception, les pompes péristaltiques sont faciles à entretenir grâce à une construction dépourvue d'étanchéité et avec une seule pièce d'usure : le tube. PCM a considérablement amélioré la technologie avec une durée de vie optimisée des tubes, un système de retrait intelligent qui facilite le changement du tube ainsi qu'un palier intégré permettant de réduire la maintenance sur l'entraînement.



## CONÇUE POUR DES CONDITIONS EXTRÊMES

Pour fournir une efficacité robuste et durable, PCM Delasco™ DX a été conçue pour supporter des facteurs d'usure internes et externes, qu'ils soient chimiques ou mécaniques.



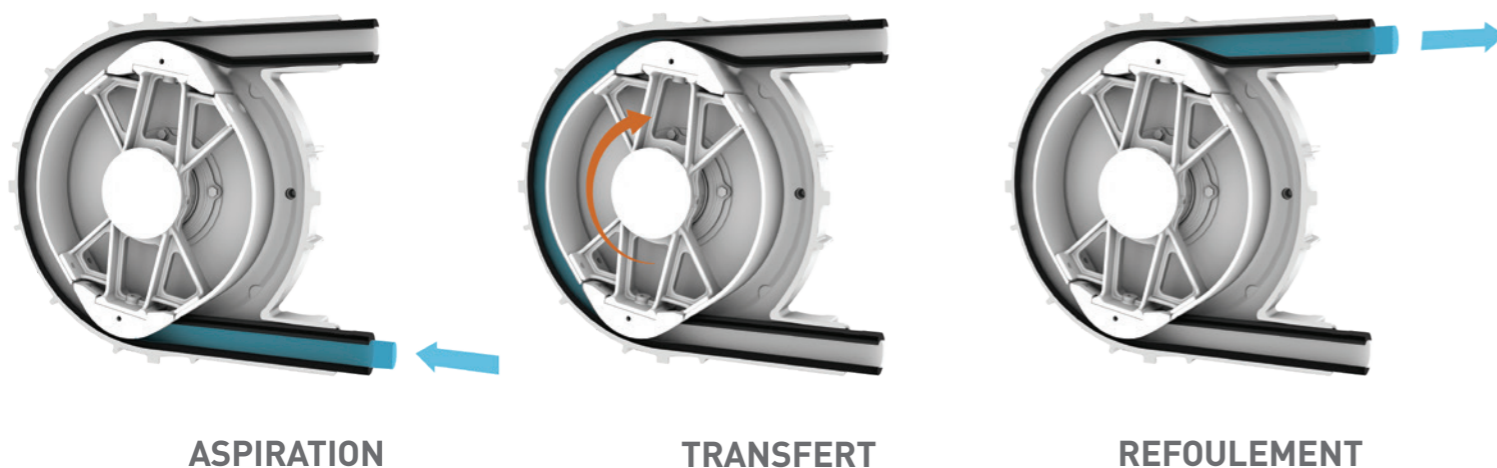
## POMPES PÉRISTALTIQUES PCM DELASCO™

Le choix idéal pour réduire les coûts de maintenance

### » Principe de la technologie Delasco™

Le principe de pompage péristaltique est basé sur la capacité d'un tuyau souple en élastomère à accepter une déformation et ensuite à récupérer sa forme initiale. Les pompes péristaltiques disposent de tubes haute ou basse pression dans différents matériaux afin de couvrir une large gamme d'applications.

Le débit est proportionnel à la vitesse de la pompe, facilement ajustable par variation de fréquence.



## AVANTAGES DES POMPES PÉRISTALTIQUES PCM DELASCO™ DX

### » Multi fluides

- Abrasifs et haute teneur en solides (jusqu'à 80%)
- Haute densité
- Corrosifs
- Sensibles au cisaillement/ fragiles
- Visqueux
- Multiphasiques/gazeux
- Cristallisants

### » Coûts d'exploitation optimisés

- Une seule pièce d'usure : le tube
- Maintenance sur site et courts temps d'arrêt grâce à un système de changement rapide du tube permettant le remplacement du tube en quelques minutes
- Conception sans étanchéité dynamique : pas de système d'étanchéité onéreux à remplacer et pas de coûts associés
- Faibles coûts d'énergie grâce à de basses vitesses de fonctionnement

### » Multi fonctions

- Transfert, dosage, dépôtage
- Auto-amorçante
- Fort pouvoir d'aspiration
- Réversible
- Marche à sec

### » Technologie eco-responsible

- Sans étanchéité
- Une seule pièce d'usure : le tube





## PCM DELASCO™ DX

DX10 – DX12 – DX15 – DX18 – DX25 – DX35 – DX45 –  
DX55 – DX65 – DX80 – DX100 – DX65Dual – DX80Dual –  
DX100Dual

### › Tubes de haute qualité

### › Une conception robuste

- Couvercle en X résistant aux chocs
- Intégration ergonomique des accessoires : accessibles à l'arrière de la pompe



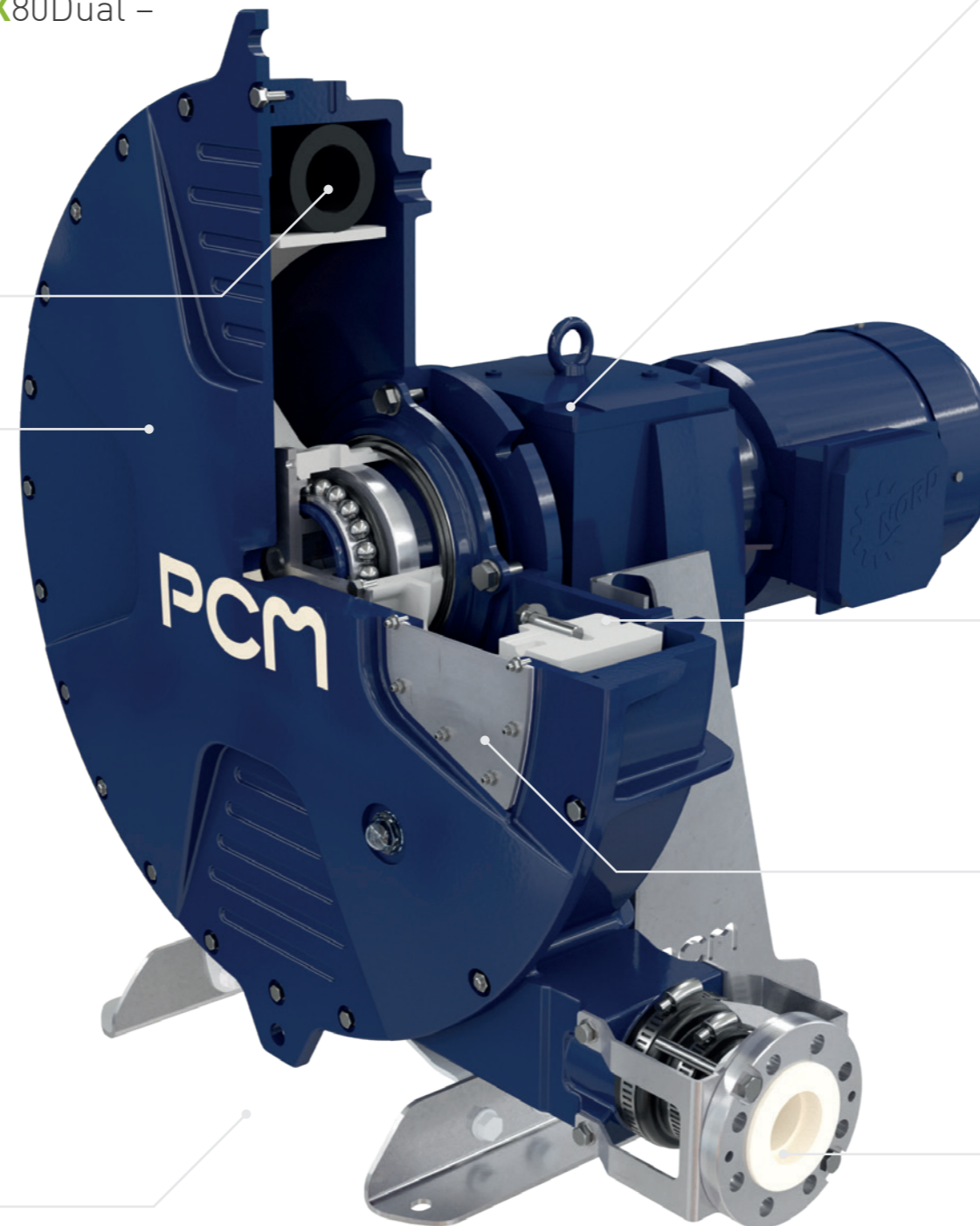
### › Conception anti-catastrophe/pollution

Le Corps étanche à 100% contient le fluide en cas de rupture du tube :

- Double étanchéité et roulements étanches
- Zone tampon
- Soufflets d'étanchéité sur les connexions

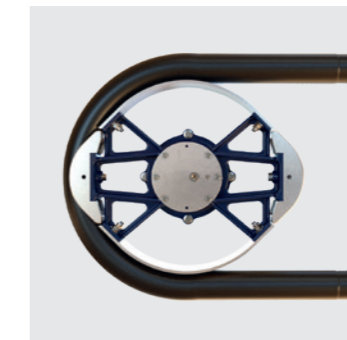
### › Encombrement réduit

La conception du palier intégré de la PCM Delasco™ DX lui permet d'offrir un encombrement optimisé.



### › Système de connexion rapide de l'entraînement et entraînement longue durée grâce au palier intégré

Le palier intégré élimine les efforts sur les roulements et favorise la dissipation de chaleur ; Montage arbre nu disponible pour accouplement rapide avec les plus grands fabricants de moteur.



### › Compression progressive du tube pour améliorer sa durée de vie

Le rotor en forme de citron et les déflecteurs assurent une compression progressive du tube.

### › Calage sur mesure pour un serrage optimisé

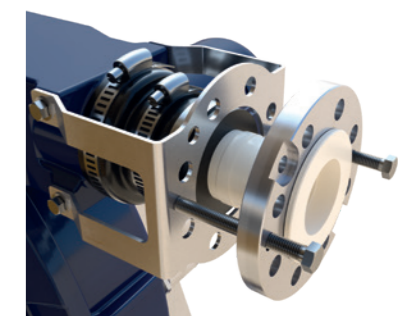
Afin de garantir une parfaite compression du tube et une longue durée de vie, chaque PCM Delasco™ DX est individuellement calée selon vos conditions de pompage.

### › Trappe en acier inoxydable

- Permet l'accès aux sabots – calage facile des sabots à de nouvelles conditions de pompage
- Trappe d'inspection et remplissage d'huile
- Conformité ATEX

### › Connexions avec système de retrait

Notre système de retrait simple mais ingénieux permet un retrait rapide de la connexion et un changement de tube facile, même après des heures d'utilisation sur un produit collant.



## TUBES DE HAUTE QUALITÉ

Tubes de haute qualité par un fabricant leader de pompes en élastomères.

Parce que nous savons que l'élastomère joue un rôle essentiel dans nos différentes technologies de pompe, nous avons développé une expertise unique au sein d'une équipe de Recherche & Développement dédiée. Les tubes de la série PCM Delasco™ sont disponibles en caoutchouc naturel (NR), EPDM, Hypalon (CSM) et NBR noir alimentaire. Fabriqués à partir de caoutchouc et de renforts textiles de haute qualité, ils sont usinés avec précision pour obtenir une épaisseur parfaitement constante de la paroi.

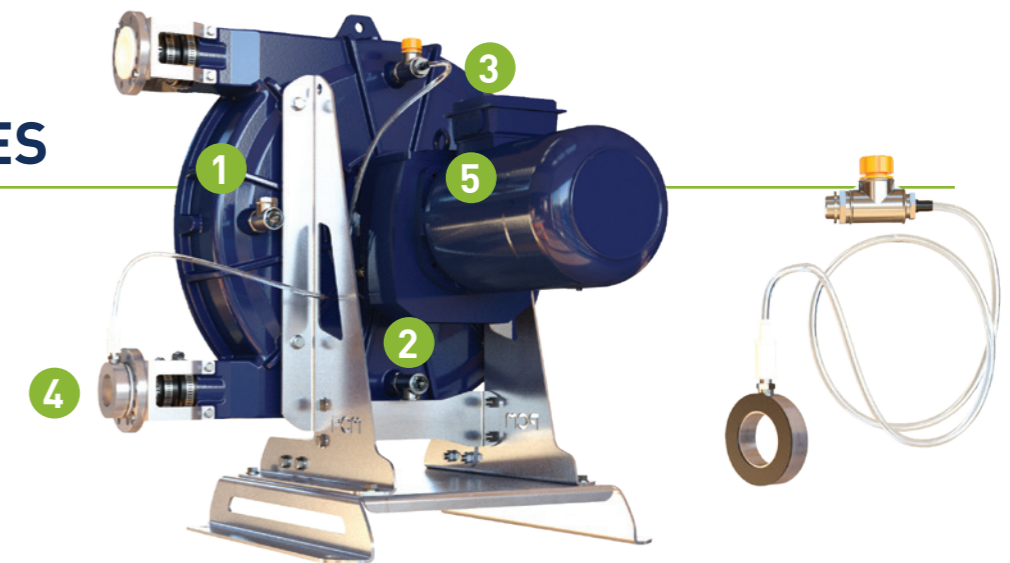
- **NR** : les tubes NR sont adaptés à des applications très abrasives telles que les boues argileuses, le lait de chaux ou bien les produits non organiques. Les tubes NR sont capables de résister à des températures allant de -20°C/-5°F à +80°C/+175°F.
- **EPDM** : les tubes EPDM sont adaptés pour les fluides chimiques corrosifs tels que les acides ou les solvants. Ce sont des tubes robustes composés de caoutchouc EPDM et revêtus d'une couche de caoutchouc naturel (NR). Ils sont capables de résister à des températures allant de -10°C/14°F à +90°C/+194°F.
- **Nitrile noir alimentaire – NBA** : les tubes NBR alimentaires sont réservés à l'industrie agroalimentaire pour des applications comme le transfert de fruits avec morceaux ou les déchets organiques. Ils sont certifiés par les normes FDA 21CFR177.2600 et CE 1935/2004. Ils sont capables de résister à des températures allant de 0°C/32°F à +90°C/+194°F.

### L'offre PCM en fonction des caractéristiques de l'application :

	Caoutchouc Naturel (NR)	EPDM	Nitrile alimentaire
<b>Corrosif</b>	✓	✓✓✓	✓
<b>Abrasif</b>	✓✓✓	✓	✓✓
<b>Contact alimentaire</b>	-	-	✓✓✓
<b>Resistance à la chaleur</b>	✓	✓✓	✓✓

Pour un fonctionnement optimal et pour garantir la performance et la durée de vie des tubes, PCM a développé une huile spéciale. Il est donc recommandé d'utiliser l'huile **DELASCOIL** sur l'ensemble de la gamme DX. Cette huile existe également en version alimentaire, l'huile **CODEX**.

## ACCESSOIRES



### 1 Détecteur de rupture de tube

Dans le cas d'une rupture de tube, le fluide se vide à l'intérieur de la chambre et le niveau du fluide à l'intérieur de la pompe monte. L'accessoire détecte la rupture et provoque l'arrêt de la pompe.



### 4 Amortisseur de pulsation

La nature pulsatoire du débit de la technologie péristaltique peut aller solliciter les tuyauteries et les systèmes présents sur toute la ligne du processus (vannes, débitmètre...). Pour diminuer les pics de pulsation et linéariser le débit, on peut utiliser différents types d'amortisseur.



Pot d'amortisseur

Amortisseur en ligne

### 2 Ensemble de vidange (Voir DXDUAL)

Dans le cas d'une installation présentant plusieurs contraintes d'encombrements ou pour la pompe DXDual, il permet la vidange de l'huile présente dans la chambre de la pompe grâce à une vanne manuelle.

### 5 VDF intégré motorisation

Le variateur de fréquence permet de moduler la vitesse de rotation du moteur. Grâce à celui-ci, la pompe peut fournir plusieurs débits afin de répondre au mieux aux exigences du processus.



### 3 Mise sous vide

Dans le cas d'un fluide très visqueux, le tube a tendance à ne pas reprendre rapidement sa forme d'origine. Le système de mise sous vide permet au tube de reprendre sa forme après qu'il soit écrasé par les patins. Cela permet de maintenir le pouvoir d'aspiration de la pompe et de ne pas perdre de débit. Dans le cas d'une application alimentaire, la mise sous vide se fait grâce à une pompe à vide ou par éjecteur Venturi.

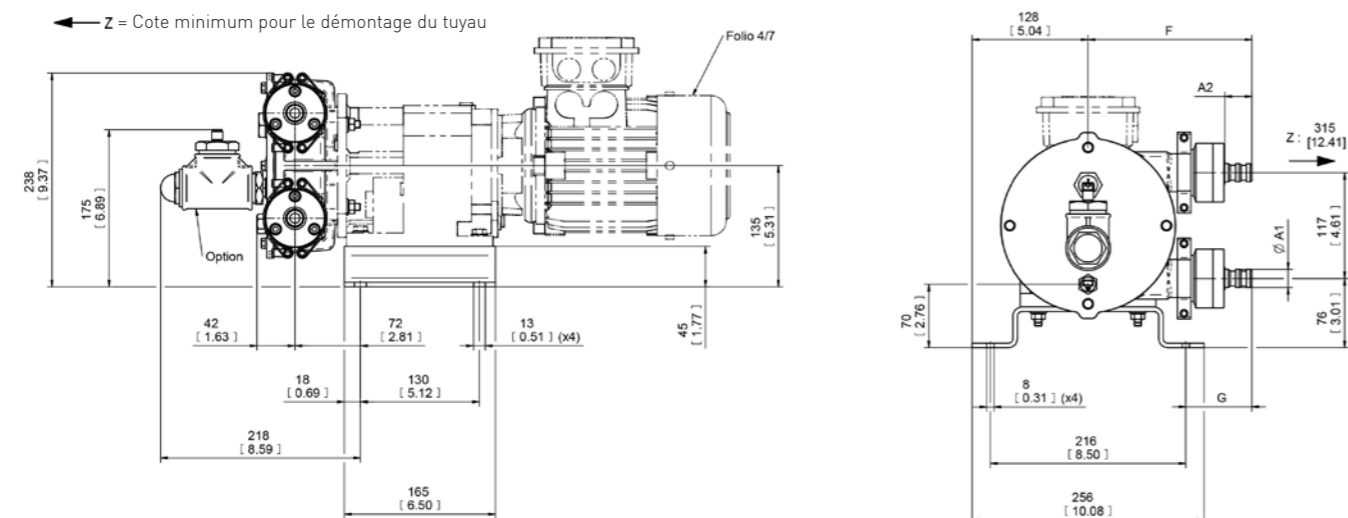
### Ensemble bouchons stator avec events (bouchons de sécurité)

Lors d'une rupture de tube non détecté, le fluide se vide à l'intérieur de la chambre et le niveau du fluide à l'intérieur de la pompe monte. Afin d'éviter une surpression à l'intérieur de la chambre, le bouchon s'ouvre pour permettre la sortie du fluide.



## DX10 - DX12

### Dimensions

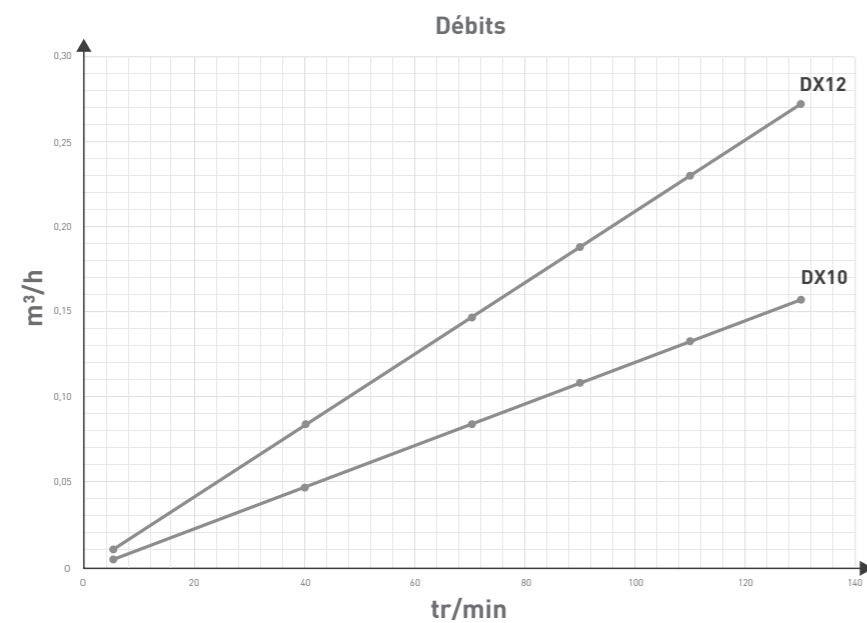


mm [in]	Raccordements			
	Raccord annelé		Raccord fileté	
	DX10	DX12	DX10	DX12
A1	16 [0.63]	20 [0.79]	R 1/2	R 3/4
A2	25 [0.98]	30 [1.18]		
F	195.5 [7.70]	181 [7.13]	195.5 [7.70]	181 [7.13]
G	87.5 [3.44]	73 [2.87]	87.5 [3.44]	73 [2.87]

\*Kg [Lbs] 13 [28.66]

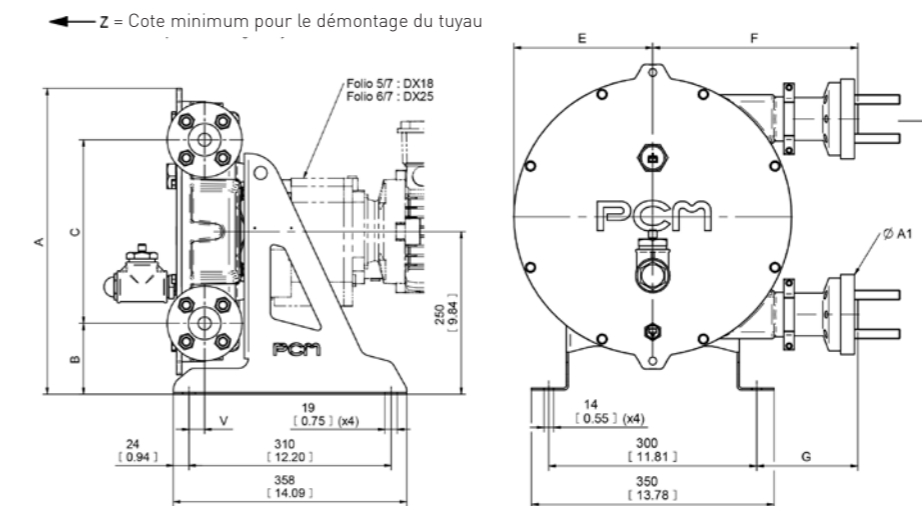
\*: Avec lubrifiant

### Courbes de performances



## DX15 - DX18 - DX25

### Dimensions

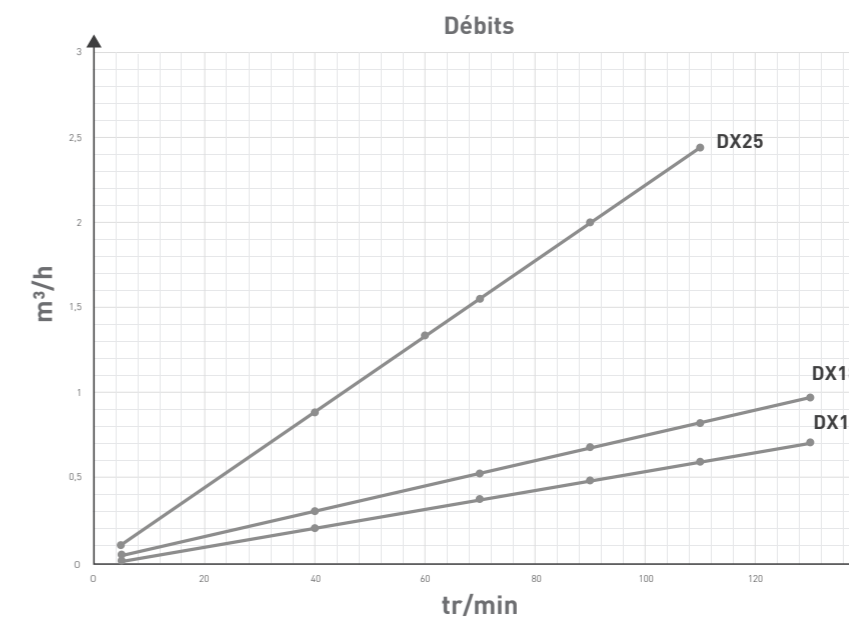


mm [in]	Raccordements						
	A - Bride DX25	B - Raccord annelé DX15	C - Raccord fileté DX18	D - Option: SMS fileté DX15	E - Raccord annelé DX18	F - Raccord fileté DX18	G - Option: SMS fileté DX25
A1	P16 DN25 ou Class 150 NPS 1"	20 [0.79]	25 [0.98]	R 3/4	R 3/4	DN25	DN25
A2		30 [1.18]	41 [1.61]				
F	296 [11.65]	263 [10.35]	237 [9.33]	263 [10.35]	237 [9.33]	232 [9.13]	323 [12.72]
G	146 [5.75]	113 [4.49]	87 [3.43]	113 [4.49]	87 [3.43]	82 [3.23]	109 [4.29]

mm [in]	DX15 - DX18	DX25
A	385 [15.11]	455 [17.91]
B	154 [6.06]	109 [4.29]
C	192 [7.56]	282 [11.10]
E	141 [5.57]	200 [7.87]
V	29 [1.14]	24 [0.94]
Z	157 [6.18]	678 [26.72]
*Kg [Lbs]	22.5 [49.67]	47 [103.62]

\*: Avec lubrifiant

### Courbes de performances

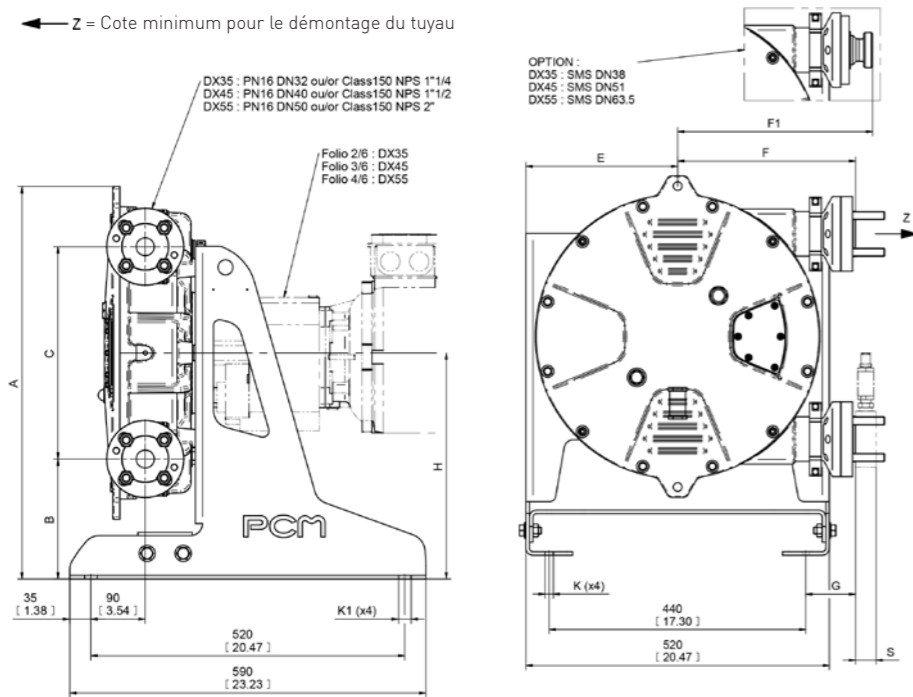




## DX35 - DX45 - DX55

### Dimensions

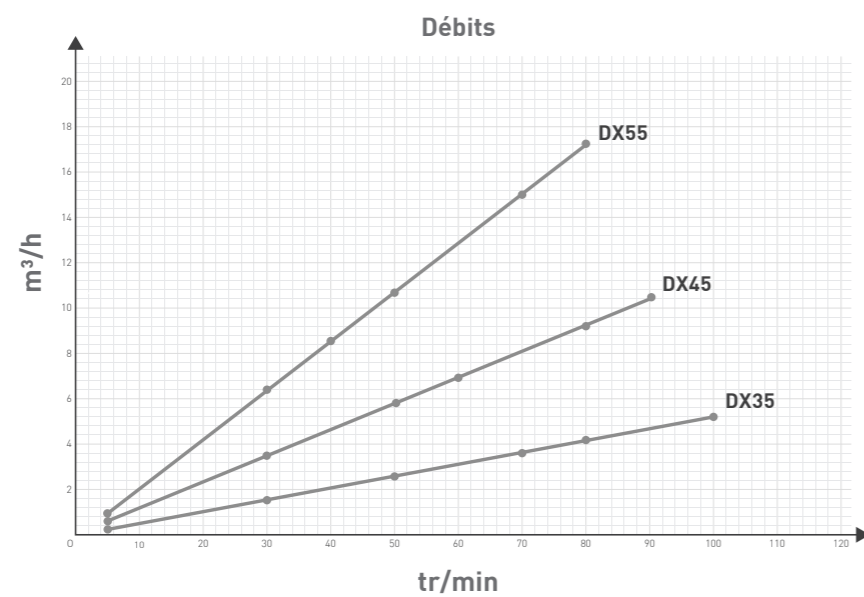
← Z = Cote minimum pour le démontage du tuyau



mm [in]	DX35	DX45	DX55
A	651 [25.63]	749 [29.49]	935 [36.81]
B	199 [7.83]	141 [5.55]	150 [5.91]
C	352 [13.86]	468 [18.43]	600 [23.62]
E	260 [10.24]	316 [12.46]	405 [15.94]
F	305 [12.01]	390 [15.35]	448 [17.64]
F1 option	334 [13.15]	421 [16.57]	490 [19.29]
G	85 [3.37]	170 [6.69]	228 [8.98]
H	375 [14.76]	450 [17.72]	
K x K1	14 x 21 [0.55 x 0.83]	18 x 23 [0.71 x 0.91]	
S option		35 [1.38]	
Z	385 [15.16]	503 [19.80]	595 [23.43]
* Kg [Lbs]	100 [220]	172 [379]	280 [617]

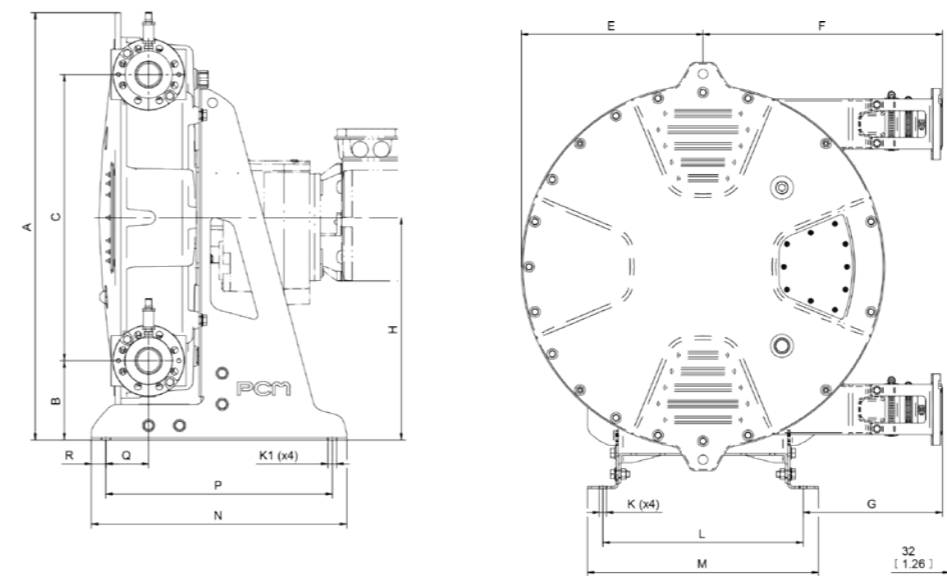
\*: Avec lubrifiant

### Courbes de performances



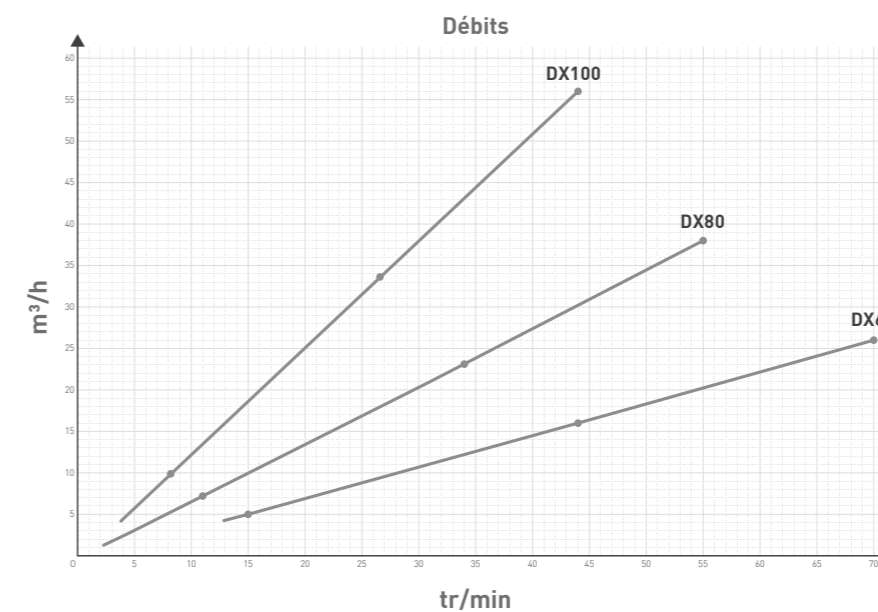
## DX65 - DX80 - DX100

### Dimensions



mm [in]	DX65	DX80	DX100
A	1140 [43.70]	1464 [57.64]	1569 [61.77]
B	205 [8.07]	412 [16.22]	332 [13.07]
C	740 [29.13]	864 [34.02]	1024 [40.31]
E	505 [19.88]	600 [23.62]	663 [26.10]
F	622 [24.49]	732 [28.82]	858 [33.77]
G	362 [14.25]	382 [15.04]	508 [20]
H	575 [22.64]	844 [33.23]	
KxK1	18 x 23 [0.71 x 0.91]	26 x 35 [1.02 x 1.38]	
L	520 [20.47]	700 [27.56]	
M	600 [23.62]	780 [30.71]	
N	660 [25.98]	1025 [40.35]	
P	585 [23.03]	810 [31.88]	
Q	110 [4.35]	52 [2.05]	35 [1.37]
R	38 [1.48]	150 [5.90]	
Kg [Lbs]	397 [875]	680 [1469]	960 [2116]

### Courbes de performances



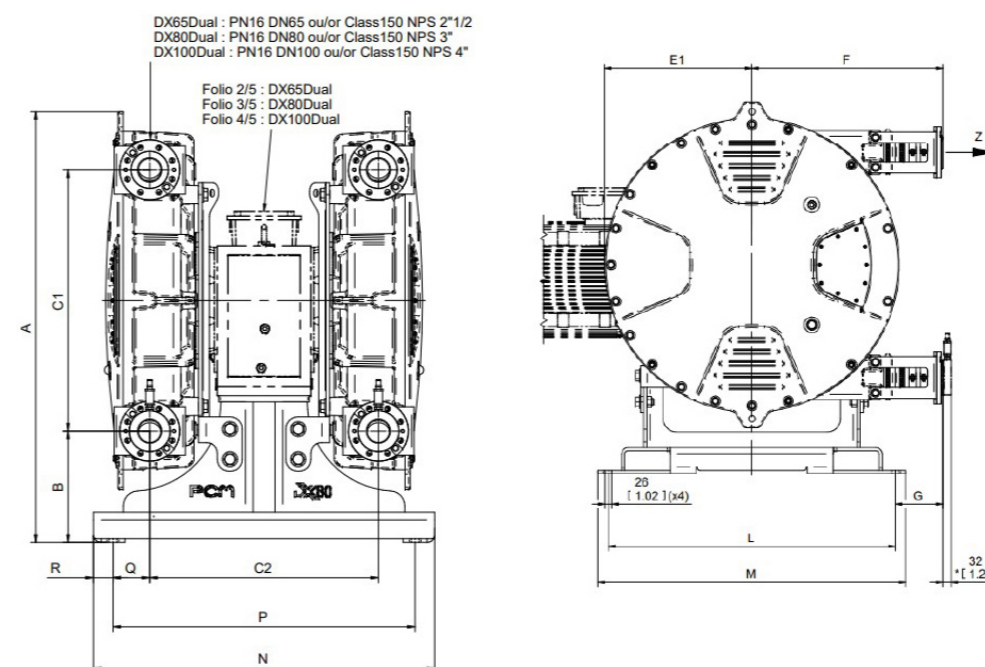
## MONTAGE DUPLEX / DX65DUAL, DX80DUAL, DX100DUAL

### De grands débits jusqu'à 100 m<sup>3</sup>/h

La série PCM Delasco™ DX est également disponible en exécution duplex. Avec deux têtes de pompe et un seul entraînement, la série PCM Delasco™ DX Duplex permet de doubler le débit d'une seule pompe au bénéfice d'une empreinte réduite et d'un coût de maintenance moindre.

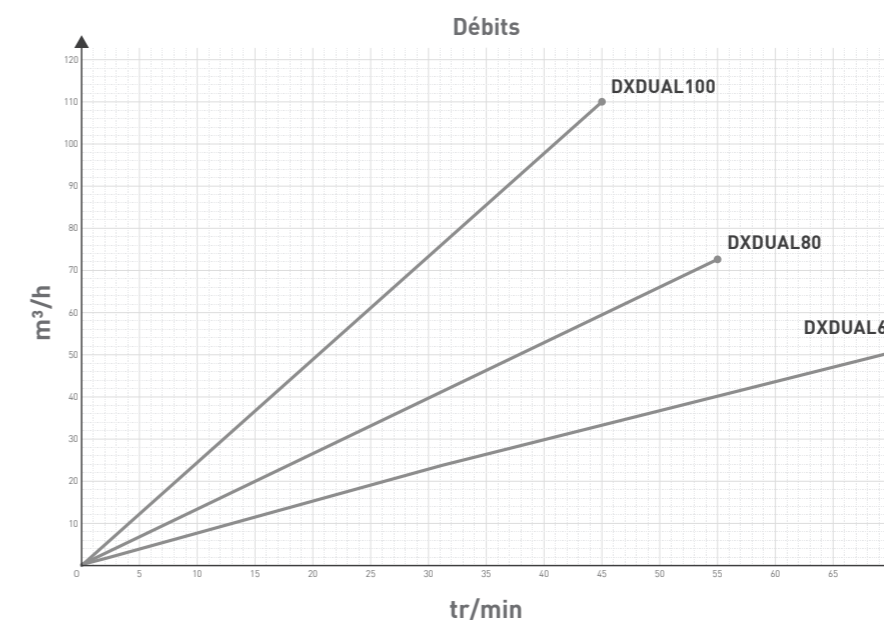


### Dimensions



mm [in]	DX65Dual	DX80Dual	DX100Dual
A	1200 [47.24]	1425 [56.10]	1600 [62.99]
B	300 [11.81]	368 [14.48]	363 [14.09]
C1	740 [29.13]	864 [34.02]	1024 [40.31]
C2	656 [25.82]	757 [29.80]	784 [30.87]
E1	505 [19.88]	600 [23.62]	663 [26.10]
F	622 [24.49]	732 [28.82]	858 [33.77]
G	362 [14.25]	382 [15.04]	508 [20]
L	1040 [40.94]	1100 [43.30]	
M	1130 [44.48]	1180 [46.45]	
N	950 [37.4]	1130 [44.48]	
P	830 [32.67]	1000 [39.37]	
Q	87 [3.42]	122 [4.80]	
R	60 [2.36]	65 [2.55]	
Z	1566 [61.65]	2790 [109.84]	3360 [132.28]

### Courbes de performances





## BOUES ABRASIVES HAUTE DENSITÉ HAUTE TENEUR EN MATIÈRES SOLIDES MOINS D'EAU

Les boues abrasives sont parmi les fluides les plus difficiles à pomper. Outre l'abrasion et la corrosion, leur consistance épaisse et teneur élevée en matières solides mettent à l'épreuve la plupart des pompes, entraînant souvent une usure excessive, des coûts d'entretien élevés et des arrêts coûteux.

Le choix de la pompe est donc essentiel pour assurer une productivité constante et des coûts opérationnels réduits.

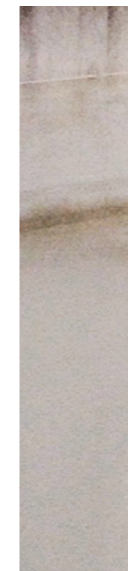
La série PCM Delasco™ DX permet de prendre le contrôle des processus et des coûts.

- La capacité des pompes PCM Delasco™ DX à véhiculer des fluides chargés jusqu'à 80% de solides éliminent la nécessité de diluer les boues, permettant de grandes économies d'eau et des coûts associés (infrastructures, équipements de filtration)
- Contrôle aisé du débit en agissant simplement sur la vitesse de la pompe sans compromis sur l'efficacité de la pompe ou la densité des fluides
- La pompe et son rendement ne sont pas affectés par les variations de teneur en matières solides, de viscosité ou de pression
- Conception robuste pour une longue durée de vie dans les environnements les plus difficiles. La seule pièce d'usure est le tuyau. Fabriqué en élastomère de haute qualité et résistant à l'abrasion, il fournit des milliers d'heures de travail.



### REPRISE SOUS ÉPAISSISSEUR

Les reprises en sortie d'épaississeur sont des processus sensibles à la densité. La capacité de la série PCM Delasco™ DX à déplacer des boues abrasives et de haute teneur en matières solides permet de maîtriser la densité des fluides dans l'épaississeur tout en réduisant considérablement la consommation d'eau et les coûts annexes.



### LAIT DE CHAUX

Le dosage du lait de chaux pour restaurer le pH dans le traitement des drainages acides miniers ou dans les applications de traitement des eaux usées nécessite un dosage précis de fluides visqueux et abrasifs. Avec un fort pouvoir d'aspiration et dépourvue de vanne susceptible de s'obstruer, la série PCM Delasco™ DX garantit un passage libre du fluide et une fiabilité à long terme.



### MORTIER

Les pompes à mortier utilisées sur les tunneliers requièrent fiabilité et robustesse. La conception robuste de la série PCM Delasco™ DX est parfaitement adaptée pour fonctionner dans des environnements difficiles ; son unique pièce d'usure, le tube, permet de réduire les coûts de maintenance pour le pompage de mortiers abrasifs ou de boues de bentonite.





## VISQUEUX SENSIBLES AU CISAILLEMENT FRAGILES PARTICULES

Alors que les sabots compriment le tube, l'occlusion totale prévient tout débit de fuite et la restitution parfaite du tube induit une puissante aspiration. L'absence de débit de fuite ainsi que la faible vitesse de travail inhérente à la série PCM Delasco™ DX offre une action de pompage sans agitation préservant la texture des fluides les plus fragiles, sensibles au cisaillement et visqueux.

Entre les deux sabots, des particules\* peuvent donc également être transférées avec un minimum de dommages, sans risquer de colmater des soupapes ou de transformer la pompe en un filtre.

(\* Particules souples avec une taille identique au diamètre intérieur du tube et des particules dures jusqu'à un tiers du diamètre intérieur du tube)

### FLOCULANTS

L'action de pompage en douceur de la série PCM Delasco™ DX les rend idéales pour les floculants sensibles au cisaillement. En préservant la texture des floculants, leur utilisation peut être réduite permettant une réduction des coûts et procurant des taux de sédimentation élevés dans les épaisseurs.

### BIO-MASSE

Les processus de biomasse génèrent des conditions difficiles: attaque chimique, corrosion, transferts de particules fragiles ou abrasives. La série PCM Delasco™ DX est particulièrement adaptée pour déplacer des fluides de consistance variable ou chargés de particules tout en réduisant les coûts de maintenance au simple remplacement du tube.

### MORCEAUX

Le principe de pompage de la série PCM Delasco™ DX permet le transfert de particules molles et dures telles que les algues utilisées pour produire de l'énergie ou des copeaux de bois dans l'industrie papetière. Les particules sont transportées avec un minimum de dégâts tandis que le passage libre dans le tube en caoutchouc assure des temps de fonctionnement maximum.



## CORROSIFS FLUIDES GAZEUX AIR ENTRAÎNÉ ET AÉRATION

Contrairement à la plupart des autres technologies de pompes, les fluides ne sont en contact qu'avec une seule pièce: la paroi intérieure du tube. L'absence de pièces métalliques rend la série PCM Delasco™ DX idéale pour le dosage de produits chimiques corrosifs et garantit des coûts de maintenance minimaux.

L'air entraîné peut avoir diverses origines. Les pompes intolérantes à l'air génèrent des coûts de maintenance élevés provoqués par des vibrations ou peuvent même conduire à un arrêt complet de production, tandis que la série PCM Delasco™ DX transporte l'air entraîné de manière transparente, offrant une productivité constante.

En plus d'éviter les fuites dans l'environnement, la conception sans étanchéité de la série PCM Delasco™ DX signifie également qu'il n'y a pas d'entrée d'air susceptible de contaminer les fluides pompés.

### L'HYPOCHLORITE DE SODIUM

L'hypochlorite de sodium est couramment utilisé dans une grande variété d'industries. Utilisé comme désinfectant dans les usines d'eau potable ou pour contrôler l'odeur dans les stations d'épuration, son pH élevé et sa tendance à dégazer entraînent souvent des problèmes de pompage. La série PCM Delasco™ DX peut transférer les fluides les plus agressifs à travers son tube en élastomère et offre la solution parfaite aux problèmes d'air entraîné.

### ACIDES

Les fluides hautement corrosifs tels que les acides sulfurique ou chlorhydrique nécessitent des pompes résistantes aux produits chimiques pour assurer une productivité constante. Avec la série PCM Delasco™ DX, les fluides corrosifs ne sont en contact qu'avec le tube en élastomère. De plus, la conception sans étanchéité prévient les risques de fuites et de contamination de l'environnement.

### CÉRAMIQUE / PEINTURE

La conception sans étanchéité de la série PCM Delasco™ DX élimine le risque de contamination par l'air des fluides pompés. Elles sont donc communément appréciées pour le dosage des fluides sensibles à l'air tels que ceux trouvés dans l'industrie de la céramique ou pour assurer la recirculation des peintures.



## LE MARCHÉ ALIMENTAIRE : FRAGILES ET SENSIBLES ABRASIFS CORROSIFS

Les pompes péristaltiques PCM Delasco™ DX permettent de couvrir de multiples applications alimentaires nécessitant polyvalence et souplesse. Simples d'utilisation et d'entretien, elles s'adaptent à de multiples contraintes d'abrasivité, de corrosivité et de respect des textures. Un tube en nitrile alimentaire (certifié CE 1935/2004 et FDA) a été développé afin de répondre aux exigences de ces applications.

Avec une faible vitesse de fonctionnement et un passage dans le tube sans agitation, les pompes péristaltiques sont idéales pour le transfert de produits abrasifs tels que les moûts de fermentation, les jus de viandes broyées contenant des débris d'os... Elles assurent également le transfert sans dommage de produits fragiles (morceaux de fruits ou résidus d'abattoirs dans la revalorisation de coproduits).

Les pompes péristaltiques PCM Delasco™ DX offrent les avantages suivants :

- auto-amorçage
- marche à sec
- coût global d'utilisation réduit (une seule pièce d'usure : le tube)

Sa facilité de maintenance est très appréciée des fabricants de produits cosmétiques (boues argileuses, crèmes...).



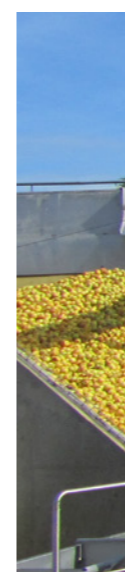
### LE TRANSFERT DE MORCEAUX

Le transfert de coproduits nécessite de respecter l'intégrité des morceaux. Ces derniers peuvent être de tailles très inégales en fonction de la volaille (poulet, dinde, chapon). L'objectif est de les préserver pour les revendre en coproduits de premier choix dans différentes filières d'alimentation animale de type Petfood ou Seafood. La solution PCM Delasco™ DX offre deux avantages majeurs pour cette application: un fort pouvoir d'aspiration et l'assurance du respect des morceaux lors de leur transfert.



### LES APPLICATIONS ABRASIVES

Le principe de pompage de la série PCM Delasco™ DX permet le transfert de particules molles et dures telles que les préparations de fruits, compotes, confitures et autres purées de légumes, parfois abrasives (présence d'akènes ou pelures). Les différents morceaux sont également transportés sans dommage ce qui permet à nos clients de conserver la texture voulue en fonction des applications et des produits finaux.



### LES FLUIDES ACIDES OU CORROSIFS

Seul le tube en élastomère est en contact avec le fluide. Ceci élimine tous les problèmes de corrosion habituellement rencontré avec des produits acides (chlorhydriques, sulfuriques, nitriques...) ou basiques (soudes, détergents...). De plus, la conception sans étanchéité prévient les risques de fuites et de contamination de l'environnement. Les pompes PCM Delasco™ DX sont adaptées pour le transfert de colorants ou acides phosphoriques notamment utilisés dans la fabrication de croquettes pour animaux (Pet Food produits secs).





**X**.stream and green  
PUMPING  
POMPAGE EXTRÊME ET DURABLE



Indice B - 06/2021 - Photos non contractuelles

**PCM**

keep it moving

[www.pcm.eu](http://www.pcm.eu)

Nous suivre sur : 