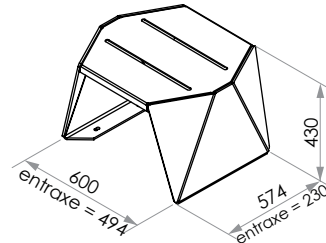




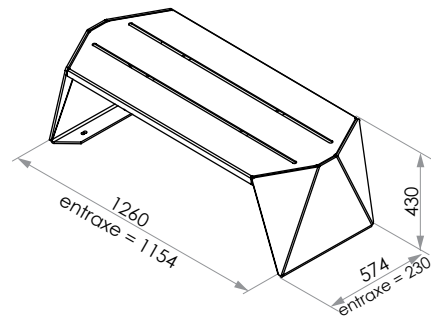
Modèle 1 place



Modèle 2 places



Modèle 1 place



Modèle 2 places

Modèle déposé

Cotes en mm

Description :

Banquette de forme trapézoïdale, constituée d'un piètement en tôle d'acier d'épaisseur 8 mm découpée laser et pliée en biais encadrant une tôle d'acier d'épaisseur 3 mm ajourée et personnalisée avec un décor imprimé numériquement et protégé avec un vernis polyuréthane thermodurci.

Matériaux :

Piètement :
Tôle acier ép. 8 mm
Assise :
Tôle acier ép. 3 mm
Poids : 35 Kg

Anticorrosion :

Primaire PPRZ (standard)
Anticorrosion renforcée (option)

Finition :

Structure :
Thermolaquage poudre polyester cuite au four
Choix parmi plus de 200 coloris (RAL ou texturés)
Décor :
Thermolaquage poudre polyester cuite au four
Impression
Vernis polyuréthane thermodurci

Fixation :

Chevillage sur sol béton ou sur massifs béton
(h : 400 mm) par 4 chevilles Ø 10 mm (non fournies)

Normes :

Aciers NF A 35-501
Galvanisation NF EN ISO 1461
Laques NFT 36005 F1 6C
Résines polyester exemptes de TGIC
Robustesse : conformité norme NF P99-610

Modèles :

2 places
1 place

Options :

Décor standard (5 motifs au choix)
ou décor personnalisé

