



SIEBO 5000

La nouvelle donne pour
les cribles trommel mobiles

Caractéristiques



Technologie aboutie

- Moteur 55 kW (EURO V, EPA Tier 4 final) sans SCR ni AdBlue
- Display ergonomique offrant toutes les fonctions en un coup d'oeil
- Réglages des paramètres de travail à l'avant et à l'arrière du cribleur



Conveyor de la fraction fine

- Largeur de bande 1000 mm longueur 7200 mm . Versions plus longues en option.
- Convoyeur au choix d'un tenant ou en deux parties.



Conveyor des refus

- Convoyeur à bande largeur 1000 mm, longueur 5500 m. Versions plus longues en option.
- Inclinaison réglable en continu
- Vitesse réglable en continu



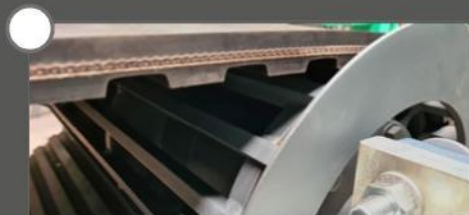
Châssis de convoyeurs galvanisés

- Tous les châssis de convoyeurs sont galvanisés à chaud pour une tenue optimale même en ambiances sévères.



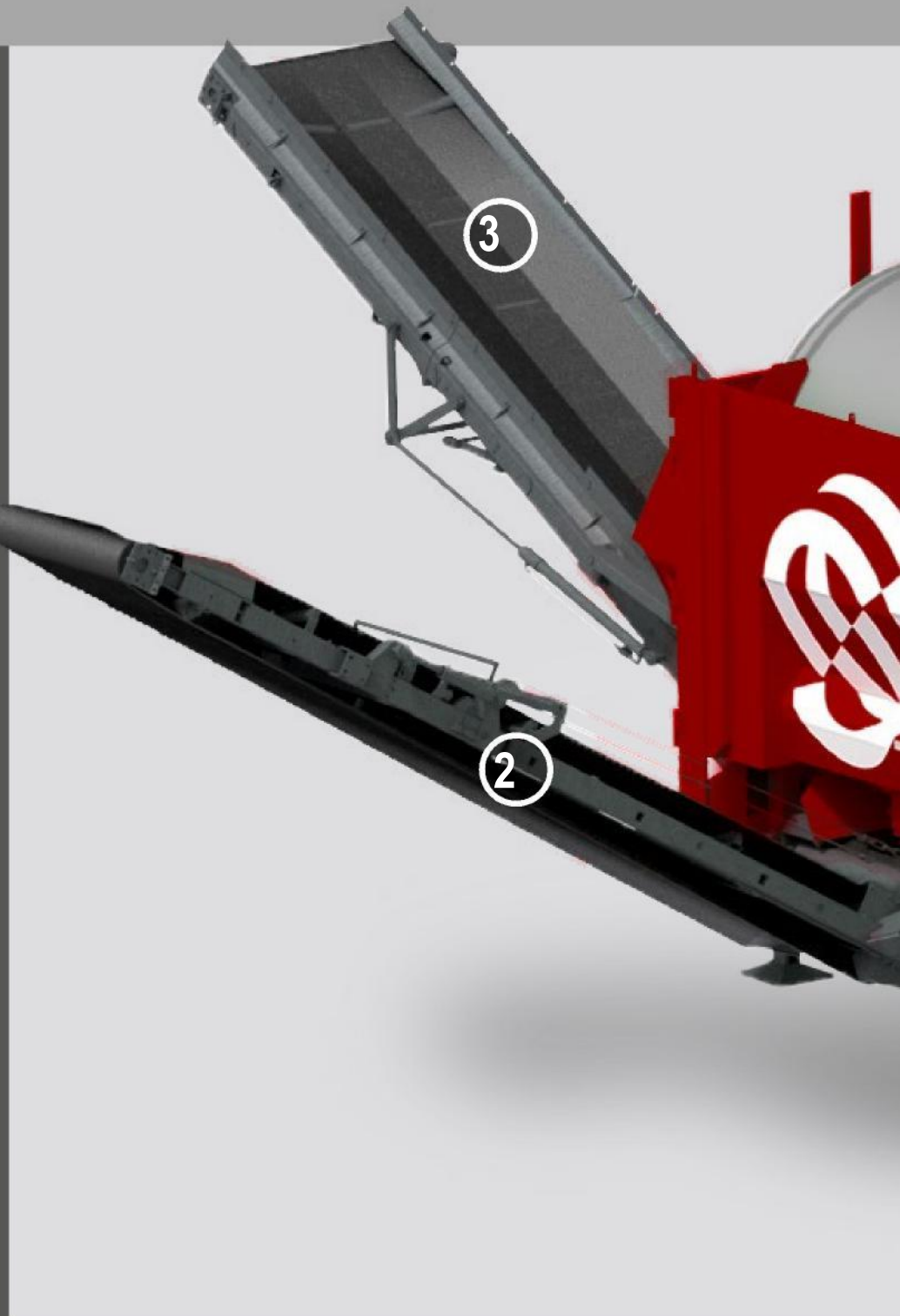
Trémie

- Trémie très spacieuse largeur 4000 mm Volume plus de 6 m³.
- Avec ridelles rabattables, rehausses en option



Bande doseuse crantée

- Quasiment sans entretien
- Ni décentrage, ni patinages même si la trémie est chargée à fond



Personnalisez votre cribleur!

- Inversion ventilateur Cleanfix®
- Rehausse de trémie enfichables
- Radiocommande
- Convoyeurs plus longs
- Poulie magnétique sur fines ou refus
- Grille basculante sur trémie
- Versions diesel-électrique

Pas trouvé ? Veuillez nous contacter!



Trommel

- Diamètre 2000 mm longueur 4550 mm pour les meilleures performances
- Versions en tôle perforée ou trommel porteur pour segments de grillage
- Trommel supporté par 8 galets porteurs à large bande de roulement



Grandes portes facilitant l'accès

- Une grande porte faisant face latérale
- Accès aisé pour le remplacement du trommel



Brosse de décolmatage

- Brosse de grande capacité Ø 700 mm, effaçable par vérins
- Peigne de nettoyage réglable et dépliable pour le nettoyage
- Empêche le colmatage de la maille

Caractéristiques techniques Siebo 5000

Remorque

Poids total admissible 16 000 kg

Dimensions travail

Longueur hors tout 14900 mm
Largeur hors tout 6800 mm
Hauteur 4000 mm

Dimensions transport

Longueur 11000 mm
Largeur 2550 mm
Hauteur 4000 mm

Trémie

Volume 6 m³
Hauteur d'alimentation 2820 mm
Largeur d'alimentation 4000 mm

Trommel de criblage

Longueur trommel 4550 mm
Diamètre trommel 2000 mm

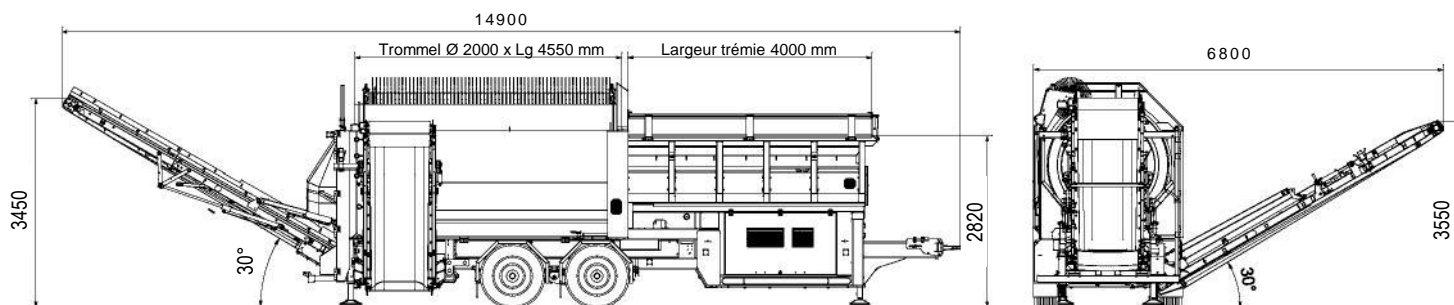
Convoyeurs de sortie

Longueur convoyeur des fines (1 pièce) 7200 mm
Largeur convoyeur des fines 1000 mm
Hauteur de rejet (30°) 3500 mm

Longueur convoyeur des refus 5500 mm
Largeur convoyeur des refus 1000 mm
Hauteur de rejet (30°) 3500 mm

Entrainement

Puissance 55 kW
75 CV
Niveau antipollution EURO V
Tier 4 final



SieboTec GmbH

Overweg 20a 59494 Soest
GERMANY
Tel.: +49 2921 32108-11

info@siebotec.com
www.siebotec.com



SieboTec

VERCOM

5 Rue de l'Industrie
77173 CHEVRY-COSSIGNY
Tél : +33(0)1 64 05 45 15
Mobile : +33(0)6 07 64 14 16

marc.brehm@vercom.fr
www.vercom.fr

