

KITODRAIN

INFILTRATION DES EAUX USÉES EN SORTIE D'ANC <20EH

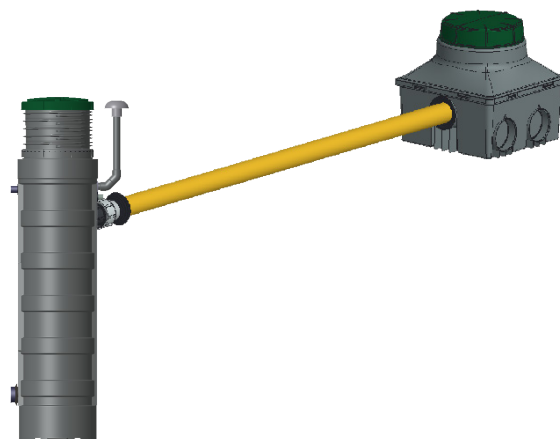
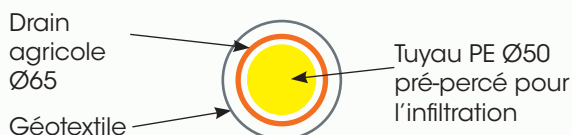
6070

1 Définition technique

Kitodrain permet de réutiliser les eaux usées en sortie d'un filtre compact ou d'une microstation pour irriguer les végétaux d'ornement.

L'arrosage en surface avec des eaux usées étant interdit Kitodrain est une excellente alternative d'arrosage souterrain. Il permet de faire face au stress hydrique rencontré à certaines périodes de l'année et favorise également des économies d'eau en période chaude.

Composition du KITODRAIN



2 Fonctionnement

Kitodrain a été développé pour être utilisé en complément des filtres compacts Bionut et des microstations Bioyxmop. Il peut également être posé avec les principales solutions du marché.

L'eau épurée en sortie de filière est dirigée vers un poste de relevage et renvoie l'effluent dans kitodrain. Celui-ci sera disposé au pied des haies ou de parterre de fleurs. L'eau est envoyée avec une légère pression. On adaptera la longueur du kitodrain en fonction de la perméabilité du sol. On privilégiera les végétaux à feuillage persistant, avec des besoins en eau importants, un système racinaire peu développé et sans bois.

Il fonctionne avec tous types de perméabilité du sol, critère à prendre en compte pour le dimensionnement de la tranchée.

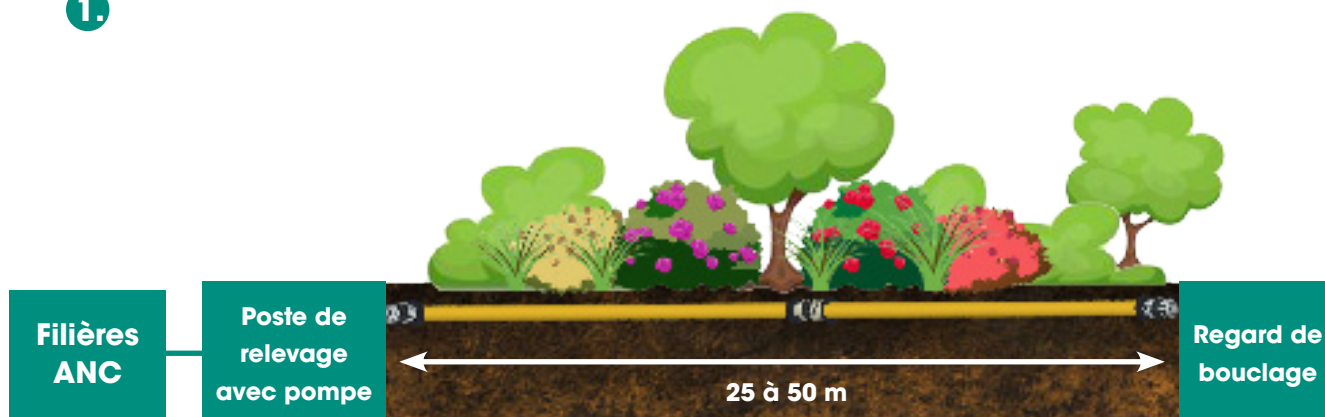
3 Entretien

Kitodrain nécessite peu d'entretien. Un contrôle visuel peut être effectué 1 à 2 fois par an dans le regard positionné à l'extrémité opposée de la pompe, afin de valider que celui-ci n'est pas obstrué.

Dans le cas d'un bouchage, il peut être nécessaire d'envoyer de l'eau sous pression par l'extrémité du drain arrivant dans le regard de bouclage.

5 Installations types

1.

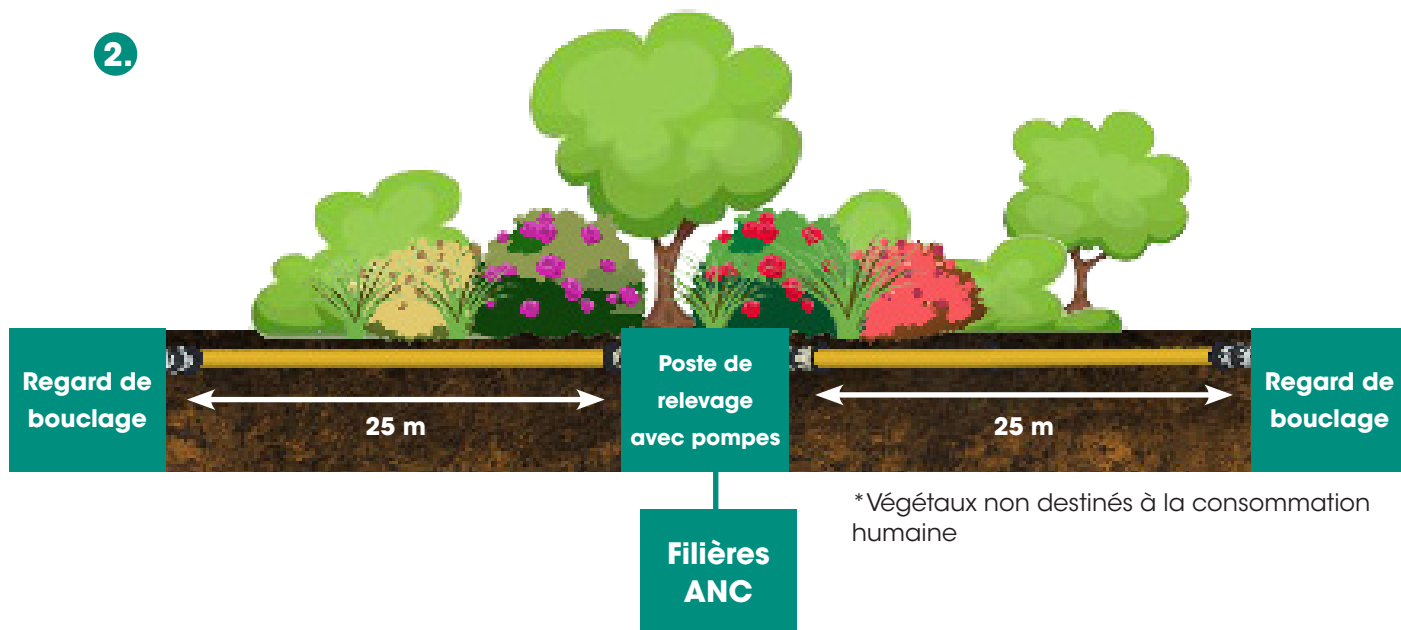


*Végétaux non destinés à la consommation humaine

KITODRAIN

INFILTRATION DES EAUX USÉES EN SORTIE D'ANC <20EH

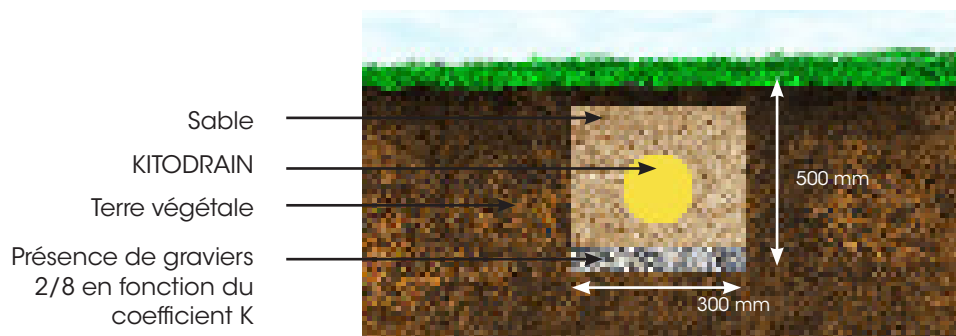
2.



3.

Mise en place du KITODRAIN dans une **tranchée drainante** dimensionnée en fonction du coefficient de perméabilité du terrain (voir tableau).

La surface d'infiltration nécessaire sera de 7.5M² pour la version 25m et 15M² pour la version 50m



Dimensionnement de la tranchée selon coefficient de perméabilité du sol

Nombre d'EH	25m de tranchée	25m de tranchée avec 125mm de graviers (2/8 en fond de tranchée)	50m de tranchée	50m de tranchée avec 125mm de graviers (2/8 en fond de tranchée)
4	K ≥ 20	3.6 < K < 20	K ≥ 6	3.6 < K < 6
5			K ≥ 10	3.6 < K < 10
6				
7	K ≥ 36	6 < K < 36	K ≥ 20	3.6 < K < 20
8				
9				
10				
11	K ≥ 50	20 < K < 36	K ≥ 36	6 < K < 36
12				10 < K < 36
13				
14	K ≥ 360	36 < K < 50	K ≥ 36	10 < K < 36
15				
16				20 < K < 36
17				
18				
19				
20				

5 Composition

Références	Composition	Références	Quantité
KITODRAIN-25	Regard de visite	REP2/04/04	1
	Joint multidiapètre	AD100-50	3
	Ensemble infiltration comprenant 1x 25m de tuyau avec drain, un manchon de raccordement 40/50, 1 bouchon à ailette	INFI-25	1
KITODRAIN-50	Regard de visite	REP2/04/04	1
	Joint multidiapètre	AD100-50	3
	Ensemble infiltration comprenant 2 x 25m de tuyau avec drain, un manchon de raccordement, 1 x bouchon à ailette, 1x manchon de jonction	INFI-25	1
KITODRAIN-50-1	Regard de visite	REP2/04/04	2
	Joint multidiapètre	AD100-50	6
	Ensemble infiltration comprenant 2 x 25m de tuyau avec drain, 1x manchon T 40/50, 2 x coudes 90°, 1 bouchon à ailette	INFI-25	1